



ООО «Трон-ВТМ»

Инструкция по эксплуатации  
радиостанции

**Yosan Excalibur**



[www.tron-vtm.ru](http://www.tron-vtm.ru)

## СОДЕРЖАНИЕ

	Введение	3
1	Основные технические характеристики .....	4
2	Основные особенности и функции.....	5
3	Органы управления и отображения.....	6
4	Правила пользования радиостанцией .....	8
5	Установка радиостанции в автомобиле.....	12
6	Установка и настройка автомобильной антенны.....	14
7	Что важно помнить при настройке и эксплуатации автомобильной антенны.....	16
8	Факторы, влияющие на дальность Си-Би связи.....	18
9	Гарантийные обязательства.....	20

## **ВВЕДЕНИЕ**

Радиа Yosan Excalibur является дальнейшим развитием рации Yosan Stealth 5. Устанавливается в автомобиле или используется как базовая радиостанция. Yosan Excalibur выпускается в корпусе, имеющим габариты стандартной автомагнитолы, **что позволяет установить ее в штатный 1 DIN отсек**, поэтому также комплектуется салазками.

Возможность работы в двух стандартных сетках частот: Российская сетка 675 каналов+Европейская сетка 675 каналов. Быстрый переход в «русские» сетки и обратно, делают управление Yosan Excalibur более комфортным. **Отличительной особенностью** Yosan Excalibur является возможность выбора питания 12В или 24В, что позволяет обойтись без преобразователей напряжения в автомобилях с 24 вольтовой бортовой сетью.

**Особенностью**, которая может сыграть роль в выборе именно этой модели, является то, что встроенный динамик расположен на лицевой панели (а не в нижней части, как у большинства радиостанций), чем обеспечивается громкий и чистый прием речевых сигналов, и **увеличивает выбор** мест установки Yosan Excalibur.

Имеет большой, хорошо читаемый, многофункциональный жидкокристаллический дисплей, автоматический шумоподаватель, возможность сканирования по каналам или каналам, сохраненным в памяти (5 ячеек памяти для записи каналов, причем запоминается не только частота (номер канала), но и вид модуляции!), увеличенную мощность передатчика. Качество связи Yosan Excalibur **понравится любому радиолюбителю**.

## ОСНОВНЫЕ ТЕХНИЧЕСКИЕ ХАРАКТЕРИСТИКИ

### Общие

Стабилизация частоты стабилизацией	Синтезатор частоты с ФАПЧ и кварцевой
Схема приемника	Супергетеродин с двойным преобразованием
Напряжение питания	13.8 вольт
Рабочая температура	-10 ~ +50 град Цельсия
Диапазон рабочих частот 23.815 ~ 30.555 MHz (675 каналов)	
Вид модуляции	АМ / FM

### Передатчик

Выходная мощность	FM : 8 Ватт . АМ : 8 Ватт
Стабильность частоты	+300 Hz:
Коэффициент модуляции	АМ 85 %
Девияция частоты FM	2 KHz

### Приемник

Чувствительность мкВ (S/N 20dB)	АМ : 0.5 мкВ (S/N 10dB) FM : 0.5
Порог ручного / автоматического шумоподавителя	1.0-1000 мкВ / 0.5 мкВ
Отношение сигнал/шум	40 dB
Уровень нелинейных искажений	3 %
Максимальная звуковая мощность	4 Ватта

### Эксплуатационные параметры

Напряжение питания корпусе	10.5 ~ 15.0 вольт, минус на
Потребляемый ток	не более 2,5 Ампер
Волновое сопротивление антенны	50 Ом
Сопротивление внешнего громкоговорителя	не менее 8 Ом

### Габариты и вес

Размеры	
Вес	870 г
Общий вес с упаковкой	1400 г

## **ОСНОВНЫЕ ОСОБЕННОСТИ И ФУНКЦИИ**

Модель **YOSAN EXCALIBUR** является наиболее современной и насыщенной функциями радиостанцией СиБи диапазона. Радиостанция имеет следующие функциональные особенности:

1. Стандартный размер 1 DIN
2. Два варианта установки – подвесной или встроенный в приборную панель
3. Встроенный громкоговоритель расположен на передней панели
4. Энергонезависимая память каналов
5. Два вида модуляции – амплитудная и частотная
6. Широкий диапазон частот без пропуска каналов (15 сеток, 45 каналов на сетку)
7. Быстрое включение смещения частоты (-5 кГц) без выключения станции
8. Два режима шумоподавления – пороговый и спектральный
9. Передняя панель с большим ЖК-дисплеем
10. Подсветка дисплея имеет два варианта цвета и два уровня яркости
11. Одновременная индикация номера канала и частоты
12. Функция блокировки клавиатуры и кнопок переключения каналов на тангенте
13. Пять ячеек памяти каналов
14. Режимы сканирования каналов и сканирования по каналам памяти
15. Плавная регулировка чувствительности приемника и чувствительности микрофона
16. Функция звукового подтверждения нажатия клавиш (Веер)
17. Функция звукового подтверждения окончания передачи (Roger Веер)
18. Возможность подключения внешнего громкоговорителя

## ОРГАНЫ УПРАВЛЕНИЯ И ОТОБРАЖЕНИЯ

### Передняя панель



Рисунок 1

- 1) Кнопка **AM/FM-MENU** переключает вид модуляции (AM или FM), а также предназначена для входа в дополнительное меню. Также соответствует ячейке памяти №1
- 2) Кнопка **SCAN-MSCAN** включает режим простого сканирования или сканирования по каналам памяти. Также соответствует ячейке памяти №2
- 3) Кнопка **EMG-SHIFT** включает экстренный 9 канал и сдвиг на 5 кГц вниз. В многосеточном режиме используется для переключения сеток. Также соответствует ячейке памяти №3
- 4) Кнопка **MEM-MSAVE** предназначена для чтения или записи ячеек памяти. Также соответствует ячейке памяти №4
- 5) Кнопка **ASQ-LO/CT** включает автоматический шумоподавитель и режим блокировки клавиатуры. Также соответствует ячейке памяти №5
- 6) Ручка **CH** переключает каналы, вверх – по часовой стрелке, вниз – против часовой.
- 7) Сдвоенный регулятор **SQ-MIC-FC**. Внутренняя ручка регулирует порог шумоподавления, внешняя – чувствительность микрофона. Также выполняет роль кнопки **FC** (функция).
- 8) Встроенный громкоговоритель
- 9) Светодиодный индикатор. Светится зеленым в режиме приема сигнала, красным – в режиме передачи. При работе на прием с закрытым шумоподавителем (в «ждущем» режиме) отключается.
- 10) Дисплей со встроенной подсветкой – отображает все режимы работы радиостанции



11) Сдвоенный регулятор **VOL-RF-PWR**. Внутренняя ручка регулирует громкость приема, а в крайнем левом положении (до щелчка) выключает радиостанцию. Внешняя ручка регулирует чувствительность приемника.

12) Гнездо для подключения микрофона.



#### Описание органов управления на микрофоне радиостанции

- 1) Клавиша **РТТ** переводит станцию в режим передачи
- 2) Кнопка «стрелка вниз» переключает каналы вниз.
- 3) Кнопка **ASQ** включает/выключает автоматическое шумоподавление.
- 4) Кнопка «стрелка вверх» переключает каналы вверх.

#### Описание разъемов на задней панели радиостанции



- 1) Разъем для подключения антенны.

***Без подключения антенны работа на передачу категорически запрещена !!!***

- 2) Гнездо для подключения внешнего громкоговорителя. Сопротивление - не менее 8 Ом, мощность – не менее 2 ватт, штекер – JACK 3,5mm моно. При подключении внешнего

громкоговорителя внутренний автоматически отключается.

- 3) Кабель для подключения питания. Красный провод подключается к “+” источника тока, черный – к “-“. Напряжение питания – 13,8 вольт (10,5-15.0 вольт), ток – не менее 2,5 ампер. Максимальный ток предохранителя на проводе питания – не более 3 ампер.

***Несоблюдение этих условий может привести к повреждению радиостанции!!!***

## ПРАВИЛА ПОЛЬЗОВАНИЯ РАДИОСТАНЦИЕЙ

### 1. Включение радиостанции

Перед включением радиостанции убедитесь в том, что к ней подключен шнур питания, разъем антенны и разъем микрофона. Включите станцию внутренней ручкой **VOL** регулятора **VOL-RFPWR**, повернув ее по часовой стрелке до щелчка. На дисплее появится номер канала, его частота и символ “**AM**” или “**FM**”.

### 2. Установка рабочего канала и сетки.

Рабочий канал устанавливается ручкой “**CH**”. Вращение этой ручки по часовой стрелке увеличивает номер канала, против часовой стрелки – уменьшает. Вы также можете менять рабочий канал кнопками “**вверх**” и “**вниз**”, расположенными на тангенте (микрофоне).

Сетки переключаются по кругу нажатием кнопки **EMG-SHIFT** и отображаются справа от номера канала. Центральная сетка индицируется буквой “**C**”. Однократное нажатие кнопки **EMG-SHIFT** включает сетку “**D**”, далее “**E**”, “**A+**”, “**B+**” и т.д. Самая верхняя по частоте сетка - “**E+**”, после нее включается самая нижняя сетка “**A-**”, далее “**B-**”, и так далее до “**E-**”, после нее включается сетка “**A**”, потом “**B**”, и снова центральная сетка “**C**”.

Кроме стандартных 40 каналов, в каждой сетке имеются дополнительные 5 каналов, отсутствующие в стандартной сетке частот, принятой для радиостанций гражданского диапазона.

Такие каналы обозначаются буквой “**A**” рядом с номером канала. Канал “**3A**” расположен между каналами 3 и 4, “**7A**” – между каналами 7 и 8, “**1A**” – между 11 и 12, “**5A**” – между 15 и 16, “**9A**” – между 19 и 20.

### 3. Установка громкости и порога шумоподавления.

Громкость приема регулируется внутренней ручкой **VOL** регулятора **VOL-RF-PWR**. Порог шумоподавления регулируется внутренней ручкой **SQ** регулятора **SQ-MIC-FC**.

Система шумоподавления убирает шумовой фон при отсутствии полезного сигнала.

Установите ручку **SQ** в крайнее левое положение, при этом будет слышен шумовой фон.

Ручкой громкости **VOL** установите желаемый уровень громкости.

Медленно поворачивайте ручку **SQ**, пока шумовой фон не исчезнет. В этом положении приемник будет молчать в условиях отсутствия сигнала, однако входящий сигнал умеренной мощности преодолит действие шумоподавителя и будет слышен, при этом справа от дисплея загорится зеленый индикатор.

С дальнейшим поворотом ручки действие шумоподавителя поступательно растет, и нужен более сильный сигнал для его преодоления.

Для того чтобы принимать слабые сигналы или отключить схему шумоподавления, поверните ручку до конца против часовой стрелки.

### 4. Использование автоматического шумоподавления.

Режим автоматического шумоподавления (**ASQ**) обеспечивает прием ожидаемого радиовызова при движении автомобиля в сложных городских условиях, когда внимание водителя должно быть максимально сосредоточено на складывающейся дорожной обстановке и безопасности движения.

В данном режиме радиостанция отслеживает быстро изменяющиеся уровни внешних шумов и помех индустриального города и автоматически подстраивает порог срабатывания шумоподавителя на полезный сигнал, не отвлекая для этого внимание водителя.



Включение и выключение режима ASQ производится с передней панели кнопкой ASQ-LO/CT, а с гарнитуры - кнопкой ASQ. При включении автоматического шумоподавителя на дисплее появляется символ «ASQ», а ручная регулировка порога шумоподавления отключается.

#### **5. Установка вида модуляции.**

Для переключения вида модуляции используйте кнопку AM/FM-MENU, при этом на дисплее высвечивается символ “AM” при включении амплитудной модуляции, или “FM” при включении частотной модуляции.

*На всех Ваших станциях должен быть одинаковый режим работы, либо FM, либо AM, в противном случае дальность радиобмена резко упадет, а прием будет тихим и неразборчивым.*

#### **6. Установка частотного стандарта (0/5, «Россия / Европа»)**

Частотный стандарт переключается последовательным нажатием кнопки FC, расположенной на регуляторе SQ-MIC-FC, и кнопки EMG-SHIFT. При этом последний символ на индикаторе частоты меняется с «0» на «5» и наоборот.

*На всех Ваших станциях должен быть одинаковый частотный стандарт, либо «0», либо «5», в противном случае дальность радиобмена резко упадет, а прием будет искаженным и неразборчивым.*

*Частотный стандарт «5» (последняя цифра рабочей частоты 5), также называемый «Европа»,*

*используется подавляющим большинством корреспондентов в Российской Федерации, и поддерживается абсолютно всеми радиостанциями, легально поставляемыми в Россию, и абсолютным большинством производимых на территории России аппаратов (за исключением некоторых 1-3-канальных). Частотный стандарт «0», несмотря на жаргонное название «Россия», в России используется редко, и большинство из имеющихся у пользователей радиостанций в нем работать не может. Этот стандарт широко распространен в Беларуси и странах Восточной Европы (в частности в Польше), и поэтому часто называется также «Польским».*

#### **7. Регулировка чувствительности приемника.**

Чувствительность приемника регулируется внешней ручкой RF регулятора VOL-RF-PWR. В крайнем правом положении ручки RF чувствительность приемника максимальная, при этом Вы можете принимать слабые сигналы от далеких корреспондентов.

Если же Вы хотите слышать только тех, кто находится близко от Вас (например, при радиопереговорах в организованной транспортной колонне), убавьте чувствительность приемника, повернув ручку RF влево, и Вы сможете принимать только сильные сигналы от близко расположенных корреспондентов.

Если Вы пользуетесь ручной регулировкой шумоподавления, не забудьте после регулировки чувствительности заново отрегулировать порог шумоподавителя.

*Сочетание минимальной чувствительности приемника (ручка RF влево до упора) с максимальным порогом шумоподавления (ручка SQ в положении вправо до упора) сокращает дистанцию возможного приема до нескольких сотен метров и менее, и Вы можете не услышать адресованный Вам вызов. Рекомендуется использовать регулятор чувствительности совместно с автоматическим шумоподавителем ASQ*

## 8. Передача.

Для “передачи” нажмите клавишу передачи на микрофоне, при этом индикатор справа от дисплея загорится красным цветом, а измеритель передаваемой мощности (**RF**) в нижней части дисплея покажет относительный уровень выходной мощности.

Говорите в микрофон, держа его на расстоянии ~ 10 см от лица. Говорите нормальным голосом, не кричите. Когда Вы передаете, приемник отключается - прием невозможен. Аналогично, Ваш сигнал не может быть принят другой станцией, если она работает в режиме передачи. Говорить и слушать надо по очереди. Для перехода в режим приема просто отпустите клавишу передачи на микрофоне.

***ВНИМАНИЕ!!! Работа на передачу при отключенной или ненастроенной антенне не допустима и может привести к повреждению Вашей радиостанции.***

## 9. Регулировка чувствительности микрофона

Чувствительность микрофона регулируется внешней ручкой **MIC** регулятора **SQ-MIC-FC**. Максимальной чувствительности соответствует крайнее правое положение ручки **MIC**. Оптимальная чувствительность для работы в автомобиле на ходу – от трети до половины от максимума, на стоянке или в помещении – от половины до . от максимума.

*В крайнем левом положении ручки **MIC** регулятора **SQ-MIC-FC** микрофон полностью отключается, и Ваш собеседник перестает слышать Ваш голос.*

## 10. Работа с памятью каналов

Запись в память.

Выберите нужный канал, который Вы хотите “запомнить” в одной из пяти ячеек памяти.

Кратковременно нажмите кнопку **FC**, расположенную на регуляторе **SQ-MIC-FC**, затем нажмите кнопку **MEM-MSAVE**, а затем одну из пяти кнопок, расположенных под дисплеем (кнопки 1-5, см. Рисунок 1). По окончании записи на дисплее рядом с номером канала появится номер ячейки памяти.

Вызов из памяти.

Кратковременно нажмите кнопку **MEM-MSAVE**, затем кратковременно нажмите одну из пяти кнопок под дисплеем (кнопки 1-5, см. Рисунок 1), соответствующую выбранной ячейке памяти **M1~M5**.

## 11. Сканирование.

Перед включением сканирования отрегулируйте порог шумоподавления или включите автоматический шумоподавитель.

Кнопкой **EMG-SHIFT** выберите нужную сетку, после чего кратковременно нажмите кнопку **SCAN-MSCAN**. На дисплее появится символ “**SC**”, и начнется сканирование всех **45** каналов в выбранной сетке.

При появлении сигнала на одном из каналов сканирование прекращается на **7** секунд, после чего возобновляется. Отключается сканирование кратковременным нажатием кнопки **SCAN-MSCAN** или переходом в режим передачи.

Вы также можете сканировать не все **45 каналов** одной сетки, а только те каналы, которые Вы запомнили в ячейках памяти **1-5**. Для этого отрегулируйте порог шумоподавления или включите автоматический шумоподавитель, после чего кратковременно нажмите кнопку **FC**, расположенную на регуляторе **SQ-MIC-FC**, а затем - кнопку **SCAN-MSCAN**. На дисплее появится символ “**M-SC**”, и начнется сканирование ячеек памяти с первой по пятую.

Отключается сканирование кратковременным нажатием кнопки **SCAN-MSCAN** или переходом в режим передачи.

## 12. Дополнительное меню.

Чтобы войти в меню, кратковременно нажмите кнопку **FC**, расположенную на регуляторе **SQ-MIC-FC**, а затем – кнопку **AM/FM-MENU**. Этими же кнопками выбирается нужный Вам пункт меню.

Название пункта меню отображается в левом нижнем углу дисплея, а значение параметра отображается в середине дисплея, и изменяется ручкой **CH** или кнопками переключения каналов, расположенными на микрофоне.

- **BEEP** – звуковое сопровождение нажатия кнопок. **ON** – включено, **OF** – выключено. При включении на дисплее появляется символ «нота»
- **ROGER** – звуковое подтверждение окончания передачи. **ON** – включено, **OF** – выключено. При включении на дисплее появляется символ «двойная нота»
- **COLOR** – цвет подсветки дисплея. **01** – зеленый, **02** – оранжевый.
- **LIGHT** – яркость подсветки дисплея. **BR** – полная яркость, **DI** – уменьшенная яркость.

## 13. Блокировка клавиатуры (“Lock”)

Блокировка клавиатуры применяется для предотвращения изменения настроек радиостанции из-за случайного нажатия кнопок на передней панели или на микрофоне. Для включения функции блокировки кратковременно нажмите кнопку **FC**, расположенную на регуляторе **SQ-MIC-FC**, а затем – кнопку **ASQ-LO/CT**. Справа от номера канала появится символ «ключ», и все кнопки, кроме клавиши «передача», будут заблокированы.

Снимается блокировка повторным нажатием тех же кнопок, символ «ключ» при этом погаснет.

## 14. Возврат к заводским настройкам.

*Если станция работает некорректно, или Вы хотите очистить ячейки памяти каналов и вернуться к заводским настройкам, включите радиостанцию, одновременно удерживая нажатыми кнопки **AM/FM-MENU** и **MEM-MSAVE**.*

## УСТАНОВКА РАДИОСТАНЦИИ В АВТОМОБИЛЕ

Радиостанция предназначена для использования в автомобилях с 12-вольтовым аккумулятором и заземленным минусом.

Перед установкой радиостанции проверьте соответствие Вашего автомобиля данному требованию.

Для крепления радиостанции в автомобиле предназначена монтажная скоба и кронштейн-держатель микрофона.

### ***ГДЕ УСТАНАВЛИВАТЬ СИ БИ РАДИОСТАНЦИЮ?***

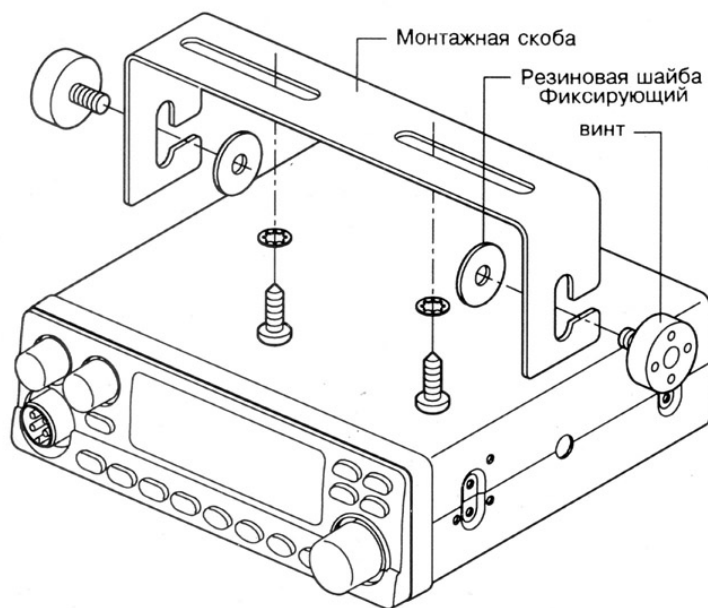
Радиостанция устанавливается в автомобиле в таком месте, чтобы пользование ею не создавало неудобств и не отвлекало водителя от управления автомобилем. Наилучшим местом для этой цели является место под приборной панелью автомобиля.

**Внимание:** Убедитесь, что при выборе места установки радиостанции она не мешает водителю и не ухудшает доступ к органам управления автомобилем. При прокладке соединительных кабелей соблюдайте требования безопасности. При неудобном расположении радиостанции или соединительных кабелей возможна потеря управления автомобилем.

### ***МЕХАНИЧЕСКИЕ РАБОТЫ ПРИ УСТАНОВКЕ***

Этап 1. Соблюдая осторожность, воспользуйтесь монтажной скобой, как шаблоном для разметки крепежных отверстий под приборной панелью. Для отметки мест сверления воспользуйтесь шилом или другим острым инструментом, предназначенным для разметки на металле.

Этап 2. Просверлите два отверстия диаметром 3 мм для каждого винта крепления монтажной панели. Закрепите скобу под приборной панелью прилагаемыми винтами-саморезами (см. рис. 4). Особо внимательно следует сверлить отверстия, чтобы не повредить соединительные жгуты и электронные устройства, расположенные под панелью.

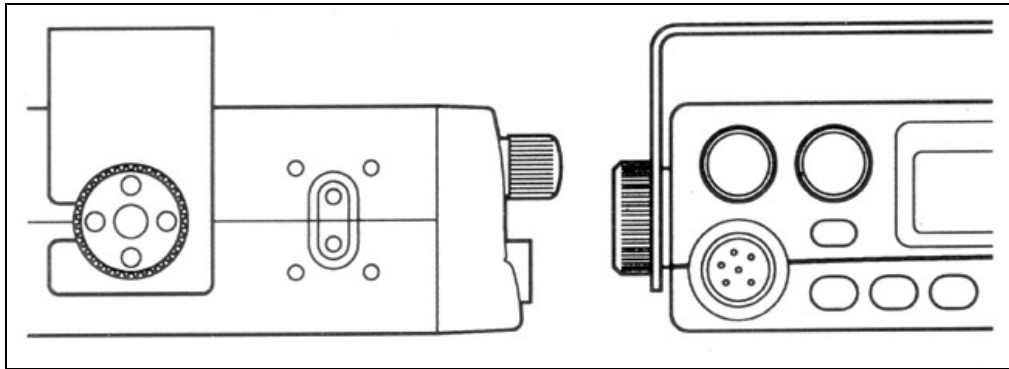


*Рис.4. Крепление радиостанции при помощи монтажной скобы.*

## **МОНТАЖ РАДИОСТАНЦИИ**

Этап 1. Вставьте радиостанцию в монтажную скобу до совмещения с фиксаторами (см. рис. 5). Установите оптимальный угол наклона корпуса радиостанции для удобства доступа.

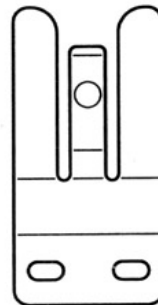
Этап 2. Закрепите фиксаторы радиостанции, предусмотрев при этом место для подключения внешних кабелей к задней стенке радиостанции.



*Рис. 5. Крепление радиостанции фиксаторами.*

## **УСТАНОВКА ДЕРЖАТЕЛЯ МИКРОФОНА**

Рядом с радиостанцией на приборной панели автомобиля просверлите два отверстия для установки кронштейна-держателя микрофона. Закрепите держатель двумя винтами-саморезами 10 мм из комплекта к радиостанции.



## **ПОДКЛЮЧЕНИЕ ВНЕШНЕГО ДИНАМИКА (в комплект поставки не входит)**

На задней стенке радиостанции имеется гнездо для подключения внешнего динамика "EXT-SP". Вставьте в нее штекер от внешнего динамика. При этом встроенный динамик отключается.

## **ПОДКЛЮЧЕНИЕ ПИТАНИЯ**

Этап 1. Отсоедините кабели питания от клемм аккумулятора во избежание короткого замыкания, которое может произойти при подключении питания радиостанции.

Этап 2. Надежно подсоедините черный "отрицательный" провод от радиостанции непосредственно к кузову автомобиля. Для наилучшей работы радиостанции требуется надежный контакт с металлом кузова.

Этап 3. Подсоедините красный "положительный" провод от радиостанции с встроенным держателем предохранителя к блоку предохранителей ("прикуривателю" или напрямую к положительной клемме аккумулятора). Обычно наиболее удобной точкой для подключения радиостанции считается блок предохранителей. Можно подключить кабель питания к контактам замка зажигания, в этом случае радиостанция будет выключаться автоматически при выключении зажигания, что предотвратит случайный разряд аккумулятора.

Этап 4. Восстановите подсоединение кабелей питания к клеммам аккумулятора. Подсоедините штекер шнура питания к разъему кабеля радиостанции.

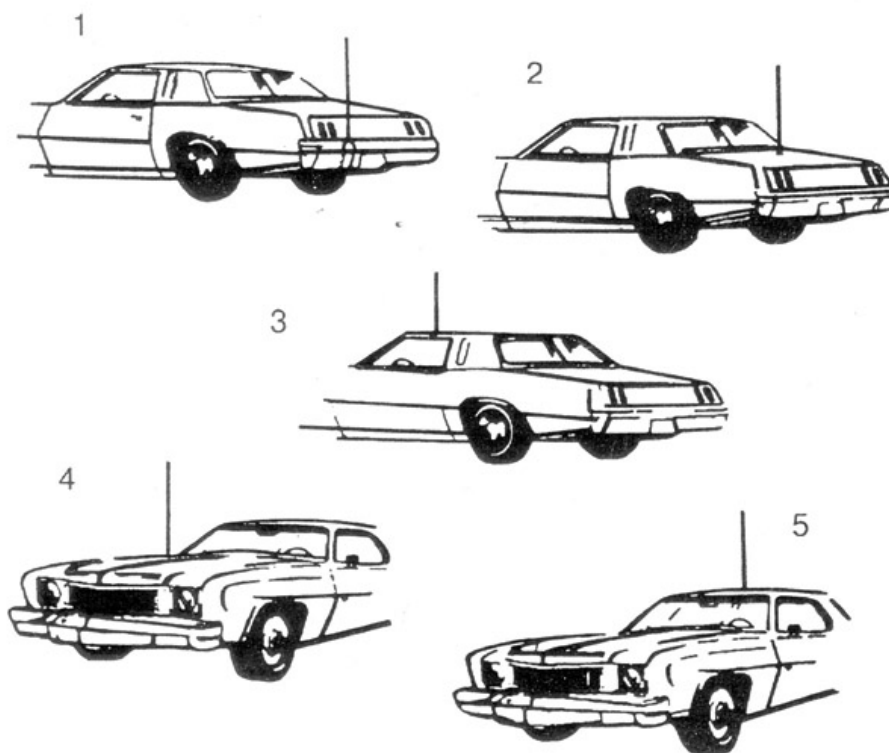
**г. Екатеринбург, ул. 8-марта,14 оф.400 тел/факс: (343) 379-8-379, 378-77-27, 355-13-07**

**[www.tron-vtm.ru](http://www.tron-vtm.ru)**

## УСТАНОВКА И НАСТРОЙКА АВТОМОБИЛЬНОЙ АНТЕННЫ

В Си-Би диапазоне наибольшее распространение получили антенны с вертикальной поляризацией. Это связано с тем, что на автомобиле сложно разместить эффективную антенну с горизонтальной поляризацией, а Си-Би связь в основном применяется для мобильных объектов. Из этих же соображений применяются антенны с круговой диаграммой направленности типа “GP” (Ground Plane).

В общем случае имеются два типа антенн для мобильных Си-Би радиостанций - полноразмерный штырь длиной  $1/4$  волны (2,75 м) и укороченная согласованная штыревая антенна (от 0,5 до 1,9 м). Из-за большой длины полноразмерных антенн на автомобилях применяются, в основном, укороченные антенны длиной не менее 1,2 м, в различных конструктивных исполнениях с креплением через отверстие в крыше, на кронштейне за отбортовку водостока или на магнитном основании (см. рис. 6).



*Рис. 6. Типичные места установки автомобильных антенн.*

Антенны на магнитном основании имеют то преимущество, что легко убираются внутрь машины на стоянке, а сила магнита обеспечивает ее надежное крепление при тряске и движении с высокой скоростью.

От места установки антенны зависит ее диаграмма направленности. При установке антенны на середине крыши, диаграмма направленности приближается к круговой. Если антенна установлена на правом краю крыши, то ее максимальное усиление будет направлено влево от оси автомобиля. При размещении антенны на заднем багажнике ее диаграмма будет направлена вперед.

Вот некоторые основные правила для выбора места установки антенны, которые необходимо учитывать:

1. Устанавливайте антенну в наивысшей точке автомобиля.
2. Чем большая часть антенны расположена над крышей, тем лучше.

3. Устанавливайте антенну в центре поверхности, которая выбрана для установки.
4. Прокладывайте антенный кабель как можно дальше от источников помех таких, как провода зажигания, электромагнитные приборы и т.д.
5. Добивайтесь надежного подсоединения экрана подводящего кабеля к металлу кузова в точке расположения антенны.
6. Если антенна укомплектована штатным кабелем, недопустимо изменять его длину.
7. Соблюдайте аккуратность, чтобы не повредить кабель.

На рис. 6 показаны пять типичных мест установки автомобильной антенны: (1) задний бампер, (2) задняя крышка багажника, (3) отбортовка для стока воды, (4) капот, (5) крыша.

Для получения квалифицированной консультации относительно выбора типа антенны и места ее установки свяжитесь с Вашей фирмой-продавцом.

### ***УСТАНОВКА АНТЕННЫ***

Тщательно соблюдайте указания инструкции по установке антенны, составленной изготовителем.

***Внимание!*** Никогда не включайте радиостанцию при отключенной антенне или с поврежденным антенным кабелем. Результатом может явиться выход радиостанции из строя.

## **ЧТО ВАЖНО ПОМНИТЬ ПРИ НАСТРОЙКЕ И ЭКСПЛУАТАЦИИ АВТОМОБИЛЬНОЙ АНТЕННЫ**

Установленная автомобильная антенна должна быть настроена в резонанс на средней частоте диапазона. Для настройки и периодического контроля антенны и антенного кабеля применяется измеритель КСВ, который включается в цепь между радиостанцией и антенным кабелем с помощью отдельного кабель-переходника минимальной длины. Различные типы антенн настраиваются разными способами, поэтому необходимо ознакомиться с инструкцией. Как правило, настройка антенны, имеющей в точке расположения надежный гальванический (или ёмкостной - через всю площадь магнита) контакт с проводящей подстилающей поверхностью (площадью крыши салона), осуществляется уменьшением или увеличением длины штыря. Постарайтесь добиться минимума КСВ (единица в идеале) в середине выбранного Вами участка частот (например, между двумя наиболее часто используемыми каналами). И если при этом на краях “рабочего” диапазона удастся получить КСВ не более 1,5, то Ваш выбор каналов правилен и антенна настроена отлично.

**Внимание, возможны последствия!** Никогда не включайте радиостанцию на передачу, даже кратковременно, с не настроенной антенной или “расстроившийся” антенной, когда пропадает надежный электрический контакт оплетки кабеля и “массы” антенны с проводящей подстилающей поверхностью в точке расположения антенны (КСВ более 2,5). В такой ситуации происходит непредсказуемое пространственное перераспределение силовых линий ближнего электромагнитного поля и на внешней поверхности оплетки кабеля антенны и всех электропроводящих поверхностях кузова и, самое неприятное, внутри салона автомобиля возникают высокочастотные поверхностные токи значительной величины. Вас перестают принимать даже близко расположенные корреспонденты, а тангента слегка обжигает ладонь. Особенно значителен уровень этих высокочастотных напряжений на так называемых “концентраторах” – пространственных проводниках электрическая длина (физическая длина, деленная на коэффициент укорочения) которых близка или кратна четверти длины волны. Такими явными “концентраторами” являются свободно висющие жгуты проводников под приборной панелью, подключенные шнуры зарядных устройств сотовых телефонов и витой шнур тангенты радиостанции. По этим проводникам высокочастотные токи непредусмотренным образом воздействуют на элементы электрической схемы приборов и самой радиостанции изнутри и могут вызывать их необратимые повреждения. Наиболее чувствительными к такому воздействию являются (по убыванию) центральный микропроцессор радиостанции (необратимое повреждение), блок стеклоочистителя (кратковременный сбой в работе), микросхемы памяти автомагнитол и, редко, сотовых телефонов (необратимое повреждение), процессорная система управления двигателем (кратковременный сбой в работе). Заметим, однако, что подобные сбои и повреждения при недопустимой эксплуатации радиостанции на не согласованную нагрузку (“расстроенную” антенну), как свидетельствует статистика, возникали в основном только в случаях применения дополнительного оборудования высокой мощности. (Для тех, кто предполагает или уже эксплуатирует такое “вспомогательное” оборудование сообщаем, что даже при полностью исправной и настроенной антенне, но при оборвавшемся минусовом проводе питания этого оборудования или при недостаточной площади сечения данного провода, так же происходит нерасчетное перераспределение силовых линий ближнего электромагнитного поля с соответствующими последствиями).

Другим опасным фактором в случае нарушения целостности контакта “массы” антенны с подстилающей поверхностью и оплеткой кабеля в точке расположения антенны, не редко приводящим к сбою в работе и/или необратимому повреждению микропроцессора Вашей радиостанции (даже если она выключена), является возникающая в этом случае разность статических электрических потенциалов между кузовом автомобиля и длинным



штырем антенны. Помимо ухудшения дальности связи в динамике радиостанции прослушиваются шорохи и трески при движении автомобиля. Статическое напряжение образуется за счет трения о воздушно-пылевой поток и покрытие дороги. Интенсивность накопления и распределение “статики” зависит не только от скорости движения, типов материалов автомобильных шин и дороги или от общих погодных условий. Заметное влияние оказывает градиент влажности на уровнях - дорожное покрытие, колеса, кузов и антенный штырь. В результате между штырем антенны и кузовом может периодически образовываться значительная разность статических потенциалов с возникновением искрового разряда (как при ударе молнии) в цепи штырь антенны – радиостанция – кузов автомобиля.

Таким образом, при первом обнаружении Вами признаков ухудшения качества работы антенны необходимо незамедлительно проверить целостность всех соединений и контактов или обратиться к специалисту.

Следует отметить, что периодические осмотры с контролем КСВ и минимальный регламентный уход за качеством соединений, особенно в периоды смены сезонов, полностью обезопасят аккуратного водителя от неприятных “не гарантийных” ситуаций и излишних затрат.

## **ФАКТОРЫ, ВЛИЯЮЩИЕ НА ДАЛЬНОСТЬ Си-Би СВЯЗИ**

Выделенный для гражданской радиосвязи диапазон частот 27 Мгц обладает теми же свойствами распространения радиоволн, что и телевизионный диапазон УКВ. Си-Би радиоволны распространяются подобно лучу света по прямой от передающей антенны к приемной антенне. Дальность связи зависит от многих факторов: высоты установки антенн над уровнем окружения, геодезической высоты и рельефа местности, вида используемых антенн и качества их настройки, поляризации излучения (горизонтальной или вертикальной), мощности передатчика, уровня помех в точке приема, наличия преград на трассе связи, вида используемой модуляции а также погодных условий.

Значительно ухудшает условия для Си-Би связи нахождение автомобиля в тоннелях, под эстакадами, на закрытых автостоянках или в узких дворах высоких зданий. В условиях города и сильно пересеченной местности сигнал к приемной антенне приходит по нескольким разным путям и складывается из составляющих с разными фазами, поэтому уровень сигнала может меняться в сотни раз при смещении приемной антенны всего на 1-2 метра. Этот эффект особенно важно учитывать при связи база-автомобиль. Иногда достаточно незначительно переместить автомобиль, чтобы сигнал вырос на несколько баллов.

Практически дальность связи при АМ или ЧМ модуляции и мощности передатчика 4-10 Вт составляет ориентировочно:

автомобиль - автомобиль	- 10-15 км,
автомобиль - база	- 15-20 км,
база - база	- 30-60 км.

Достаточно уверенная связь земной волной в Си-Би диапазоне даже при благоприятных условиях ограничивается дальностью 75 км.

Если Вы ощущаете значительное уменьшение дальности связи, проверьте качество и надежность подключения антенны и Си-Би радиостанции. Возможно, Вам потребуется консультация по этому вопросу у специалиста.

### ***ШУМЫ И ПОМЕХИ***

Уровень шумов и помех в точке приема сильно влияет на дальность связи. Наиболее сильные помехи наблюдаются вблизи линий электропередач, контактных сетей электропоездов, трамваев и троллейбусов. На прием в автомобиле могут сильно влиять помехи и шумы, вызванные работой систем и агрегатов автомобиля.

Си-Би приемник - высокочувствительное устройство, способное принимать и усиливать очень слабые сигналы и шумы, особенно, если источник этих сигналов находится на расстоянии нескольких десятков сантиметров. Любой шум, который слышен в динамике радиостанции, почти наверняка имеет источник, находящийся вне радиостанции, т.к. данная радиостанция разработана с учетом подавления и минимизации уровня собственных шумов (подавитель низкочастотного шума и ограничитель шумов).

### ***ПОДАВЛЕНИЕ ШУМОВ***

Существует несколько рекомендаций для контроля и уменьшения влияния внешних помех и шумов автомобиля.

Прежде всего проверьте отсутствие помех по цепям питания. Для этого сравните уровень шума приемника при отключенной антенне до и после выключения двигателя. Одинаковый уровень шума означает, что по цепям питания помехи отсутствуют.

Наиболее интенсивным источником внешних шумов является система зажигания автомобиля, в котором установлена Си-Би радиостанция. Если Вы считаете эту причину возможной, просто выключите двигатель и оставьте ключ в положении "Приборы

**г. Екатеринбург, ул. 8-марта,14 оф.400 тел/факс: (343) 379-8-379, 378-77-27, 355-13-07**

**[www.tron-vtm.ru](http://www.tron-vtm.ru)**

включены". В этом случае питание на радиостанцию подается, однако система зажигания не работает. Если при этом шумы значительно уменьшились, то система зажигания Вашего автомобиля является источником шумов.

Для их уменьшения необходимо отрегулировать двигатель и заменить старые свечи и провода. Можно использовать высоковольтные провода с силиконовой изоляцией и колпачки свечей с помехоподавляющими резисторами, а также дополнительный провод, соединяющий капот с кузовом. Эти меры уменьшат уровень шумов от системы зажигания двигателя.

**Предупреждение:** Не производите ремонт или переоборудование системы зажигания при отсутствии опыта ремонта автомобиля. Для этого правильнее обратиться на станцию технического обслуживания.

Искрение щеток автомобильного генератора может издавать помеху, напоминающую в динамике воющий звук разной высоты. Эта помеха вызвана загрязнением щеток коммутатора и устраняется протиранием контактных поверхностей чистой тканью или специальными принадлежностями для зачистки контактов.

Регулятор напряжения может вызывать неприятный шумящий звук в динамике радиостанции за счет дребезга контактов реле. Для подавления этой помехи следует установить фильтр в виде коаксиального кабеля с конденсаторами между аккумулятором и клеммами регулятора напряжения.

В прерывателе зажигания также нужно поддерживать в чистоте контакты и поверхности щеток для уменьшения влияния помех на Си-Би связь.

Иногда источниками помех для Си-Би связи могут являться электромеханические устройства автомобиля: двигатель вентилятора, электростеклоподъемники, двигатель стеклоочистителя, которые блокируются для подавления помех коаксиальными конденсаторами (проконсультируйтесь с механиком по обслуживанию автомобиля).

Источником помех для Си-Би связи при движении автомобиля по сухому шоссе могут являться даже колеса и шины. Электростатический шум колес подавляется установкой пружинных коллекторов для снятия статического заряда между осями колес и картером двигателя. Статический заряд шин уменьшается применением специального антистатического порошка внутри каждой шины.

Шум коронного разряда антенны - наиболее часто встречается при использовании антенн с заостренным концом во время или перед грозой. Единственный выход - проехать грозу или переждать.

## ГАРАНТИЙНЫЕ ОБЯЗАТЕЛЬСТВА

В соответствии с действующим законодательством настоящие гарантийные обязательства распространяются только на изделия, используемые исключительно в личных (бытовых) целях, не связанных с извлечением прибыли.

В случае, когда Клиенту передается товар с нарушением условий о новизне, комплектности, упаковке и качестве товара, он обязан не позднее 3 дней после получения товара известить Продавца об этих нарушениях с предъявлением требований по их устранению и предоставлением дефектного товара и документов о его приобретении.

ООО «Трон-ВТМ» гарантирует безотказную работу приобретенной аппаратуры в течение установленного со дня продажи гарантийного срока при условии ее правильной эксплуатации и сохранении гарантийной целостности.

В этом случае при появлении неисправности радиостанции в течение гарантийного срока производится ее бесплатный ремонт, а при невозможности выполнения ремонта или его продолжительности более 15 рабочих дней - замена радиостанции.

При обращении клиента для выполнения гарантийного ремонта в его присутствии производится осмотр радиостанции с составлением записи в журнал приема в ремонт с указанием характера неисправностей.

В течение 3-х рабочих дней производится первичная диагностика неисправностей и клиенту сообщается примерный срок окончания ремонта.

### **Внимание!**

вправе отказать в гарантийном ремонте и прекратить гарантийный срок в следующих случаях:

- вскрытие корпуса или внесение изменений в электрическую схему;
- неправильная эксплуатация устройства;
- механические повреждения корпуса и элементов устройства.

Гарантия не распространяется на следующее:

- периодическое обслуживание и ремонт или замену частей в связи с их нормальным износом (таких как лампа подсветки, регулятор громкости, динамик и т.д.).
- ущерб в результате:
  1. транспортировки от Продавца к Клиенту,
  2. случайного или намеренного попадания инородных предметов, веществ, жидкостей, насекомых во внутренние либо на внешние части изделия,
  3. ремонта и др., произведенного не уполномоченными лицами или организациями.

Настоящие гарантийные обязательства не ущемляют законных прав сторон, предоставленных им действующим законодательством РФ.

---

ООО «Трон-ВТМ»