



ALBRECHT AE6310 — это мульти-стандартная Си-Би радиостанция, которую пользователь может без труда использовать в разных странах, предварительно настроив ее на стандарт той или иной страны.(см список стран)

AE6310 удачно сочетает в себе простоту управления, интересный дизайн с оптимальным набором функций. Использование технологии SMT гарантирует наилучшую стабильность, надежность и беспрецедентное качество.

ALBRECHT AE6310 — это новый шаг в развитии коммуникаций и, несомненно, наилучший выбор профессиональных пользователей Си-Би радиостанций.

## **ВНИМАНИЕ**

Перед началом эксплуатации радиостанции, пожалуйста, установите антенну и подключите её к разъему «В» на задней панели радиостанции. Настройте КСВ (Коэффициент Стоячей Волны) антенны. Невыполнение рекомендации может привести к выходу из строя усилителя мощности, что не является гарантийным случаем.

# СОДЕРЖАНИЕ

<b>УСТАНОВКА</b> . . . . .	<b>4</b>
1. Где и как установить мобильную си-би радиостанцию . . . . .	4
2. Подключение питания . . . . .	5
3. Установка антенны . . . . .	6
4. Регулировка КСВ антенны (коэффициент стоячей волны) . . . . .	7
<b>ОСНОВНЫЕ ФУНКЦИИ И ОПЕРАЦИИ</b> . . . . .	<b>9</b>
1. Включение/Выключение. Настройка громкости. . . . .	9
2. Настройка шумоподавителя (Squelch). . . . .	9
3. Автоматический шумоподавитель (ASQ) . . . . .	9
4. Выбор канала . . . . .	9
5. Выбор вида модуляции. . . . .	9
6. Выбор стандарта (диапазон частот) . . . . .	10
7. Режим сканирования (SCAN) . . . . .	10
8. Каналы приоритетной связи (аварийные каналы) . . . . .	11
9. Режимы работы - Передача/Ожидание/Прием. . . . .	11
10. Разъемы . . . . .	11
11. Порядок работы. . . . .	12
<b>ТЕХНИЧЕСКИЕ ХАРАКТЕРИСТИКИ</b> . . . . .	<b>13</b>

# УСТАНОВКА

## 1. Где и как установить мобильную си-би радиостанцию

а) Выберите наиболее подходящее место для установки радиостанции с точки зрения удобства и простоты использования.

б) СИ-БИ радиостанция не должна мешать водителю или пассажирам.

в) Не забудьте подсоединить отдельные провода для питания радиостанции «+» и «-» и антенный кабель так, чтобы они ни в коем случае не мешали устройству охраны, которое установлено в автомобиле.

г) Для установки используйте рамку (H), которая поставляется вместе с радиостанцией, зафиксируйте её крепёжными болтами (E), которые также входят в комплект (диаметр для сверления 4 мм). Будьте внимательны при просверливании отверстий, удостоверьтесь в том, что вы не повредите электропроводку автомобиля.

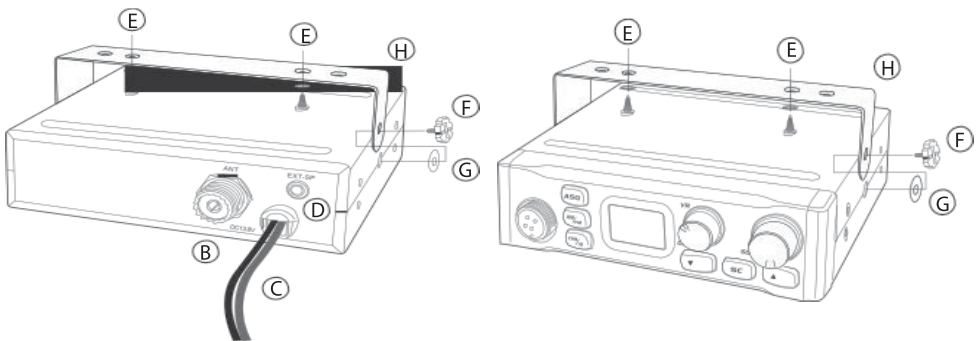
д) Во время монтажа не забудьте вставить каучуковую прокладку (G) между радиостанцией и рамкой. Это создаст эффект «амортизатора», позволяя изменять положение радиостанции.

е) Выберите место для кронштейна микрофона, учитывая положение шнура микрофона при работе с радиостанцией.

Ничто не должно мешать управлению транспортным средством.

ж) Имея гнездо микрофона на лицевой панели, Ваша Си-Би радиостанция может быть вмонтирована в панель кабины. В зависимости от местоположения радиостанции, возможно, понадобится присоединить к ней громкоговоритель для лучшего звучания (гнездо EXT.SP на задней панели радиостанции).

**Проконсультируйтесь у Вашего ближайшего дистрибьютора относительно установки Вашей Си-Би радиостанции.**



## 2. Подключение питания

Си-Би радиостанция оснащена защитой от переплюсовки питания. Несмотря на это, перед включением убедитесь в правильности подсоединения проводов питания.

Для питания вашей радиостанции необходимо постоянное напряжение  $12,5 \text{ В} \pm 10\%$ . На сегодняшний день большинство легковых и грузовых автомобилей имеют такое электропитание, при котором минус «-» находится на корпусе автомобиля.

В этом легко убедиться, проверив, что «-» аккумулятора подключен к моторному блоку или к кузову. Если Ваш автомобиль сконструирован иначе, проконсультируйтесь по вопросу подключения рации у Вашего продавца.

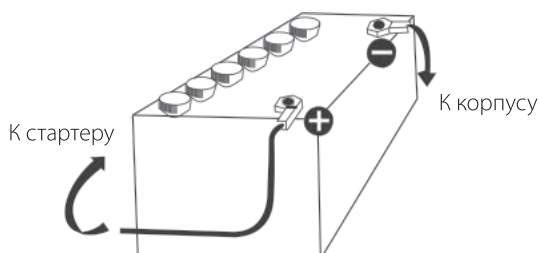
### ВНИМАНИЕ:

**Грузовые автомобили обычно имеют напряжение питания 24 В. В этом случае необходимо использовать конвертер напряжения 24/12 В.**

Соблюдайте следующую последовательность подключения радиостанции:

- а) Убедитесь, что питание в автомобиле равно 12 В.
- б) Найдите («+») и («-») аккумулятора («+» / красный; «-» / чёрный). В случае если необходимо удлинить шнур питания радиостанции, используйте провода с номинальным сечением не меньше (а лучше с немного большим) чем сечение шнура питания, входящего в комплект.
- в) Мы Вам рекомендуем подключить шнур питания напрямую к клеммам «+»/«-» аккумулятора (подключение к другим частям электрической цепи автомобиля может в отдельных случаях способствовать появлению помех при работе радиостанции).
- г) Подключите красный провод к («+») и чёрный к («-») аккумулятора.
- д) Подключите разъем шнура питания к радиостанции.

**ВНИМАНИЕ! Номинал предохранителя 5А. Не менять на предохранитель с другим номиналом!**



### 3. Установка антенны

#### а) Выбор антенны:

- Для Си-Би радиосвязи (как правило), чем длиннее антенна, тем больше ее эффективность.

Ваш дилер поможет Вам с выбором антенны.

#### б) Мобильная антенна:

- На транспортном средстве антенна должна быть установлена там, где имеется максимальная металлическая масса (например: середина металлической крыши автомобиля).

- Если на транспортном средстве уже установлена радиотелефонная антенна, то Си-Би антенна должна находиться выше этой антенны.

- В зависимости от места установки антенны вы получите определенную диаграмму направленности (см. рисунок)

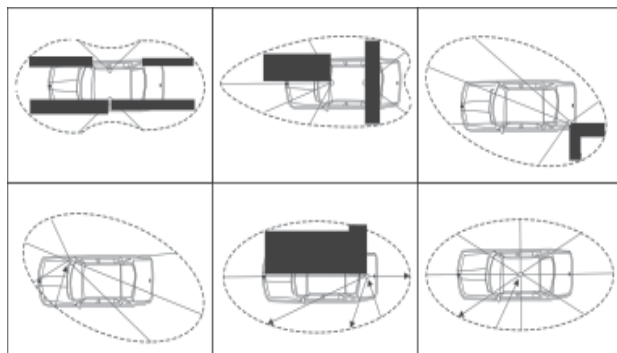
- Для антенн, которые устанавливаются в просверленное в кузове автомобиля отверстие, очень важно обеспечить надежный контакт крепления антенны с кузовом. Для этого нужно очистить часть кузова под элементами крепления антенны от краски и утеплителя.

- Во время прокладки коаксиального кабеля, избегайте разрушающего механического воздействия на него (резкие сгибы, ущемления, вмятины).

- Подключите антенну к разъему радиостанции (В).

#### в) Стационарная антенна:

Стационарную антенну необходимо устанавливать на открытом месте (дальше от деревьев, труб, столбов). Если установка проводится на мачте, нужно прикрепить антенну в соответствии с действующим законодательством и согласно техническим требованиям для этого типа антенн (запросить информацию в радиочастотном центре Вашего региона).



Примеры диаграмм направленности антенн в зависимости от места установки антенн

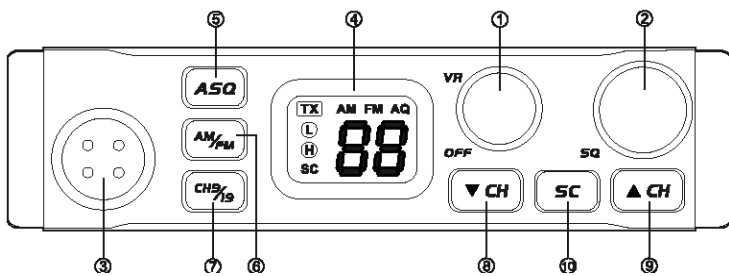
#### 4. Регулировка КСВ антенны (коэффициент стоячей волны)

КСВ- это один из основных параметров характеризующих антенну.

**ВНИМАНИЕ!** Настройку КСВ нужно выполнять при первом использовании радиостанции (или антенны), а также при замене антенны. Регулировка должна производиться на открытом месте.

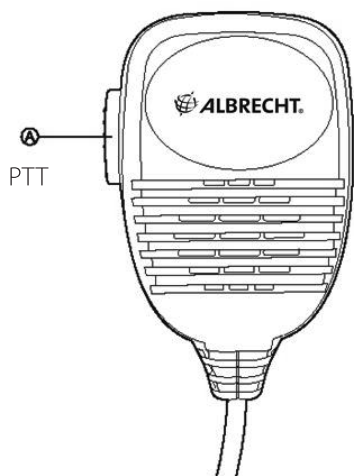
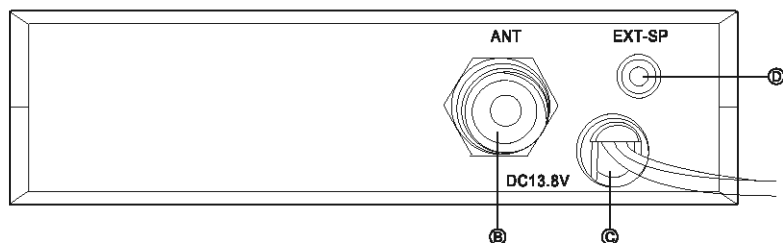
Выполните следующие шаги по регулировке КСВ, с использованием КСВ-метра:

- Подключите КСВ-метр между Си-Би радиостанцией и антенной.
- Используйте для этого соединительный кабель длиной 40 см.
- Переведите коммутатор КСВ-метра в позицию CAL или FWD (см. инструкцию на КСВ-метр)
- Нажмите на кнопку РТТ микрофона для перехода в режим передачи.
- С помощью ручки калибрования установите стрелку на указатель ▼.
- Переведите коммутатор в позицию КСВ (чтение показания КСВ) и получите значение КСВ.
- Отрегулируйте Вашу антенну так, чтобы значение КСВ было как можно ближе к 1.
- Ваша антенна готова к использованию.



Передняя панель

Задняя панель



Микрофон



# ОСНОВНЫЕ ФУНКЦИИ И ОПЕРАЦИИ

## 1. Включение/Выключение. Настройка громкости.

а) Для того, чтобы включить Вашу радиостанцию, поверните ручку VR (1) по часовой стрелке. При включении радиостанции на дисплее на секунду загорится обозначение той или иной системы (буквы «E», «D» ... или «RU») затем на секунду загорится буква («A», «B», «C» ... - если широкий диапазон частот) обозначающая сетку внутри диапазона и затем загорится номер текущего канала («1», «2» ... «40»).

б) Вращая ручку (1) вы можете настроить комфортный для вас уровень громкости.

## 2. Настройка шумоподавителя (Squelch)

Поверните ручку шумоподавителя SQ (2) по часовой стрелке до тех пор, пока шум не пропадет.

Эту настройку необходимо проводить на каждом канале, достаточно точно устанавливая порог срабатывания.



Если вы повернете ручку SQ до упора по часовой стрелке, то вам будут доступны для приема только сигналы близких (мощных) абонентов.

## 3. Автоматический шумоподавитель (ASQ)

Радиостанция оснащена очень полезной функцией — это автоматический режим работы шумоподавителя. Используя этот режим работы, вам нет необходимости постоянно крутить настройку шумоподавителя. Автоматический шумоподавитель (ASQ) использует среднюю величину настройки.

Автоматический режим включается/отключается коротким нажатием на кнопку ASQ (5), и отображается на дисплее (4) буквами AQ.

## 4. Выбор канала

Вы можете легко установить любой нужный канал для связи, используя кнопки выбора каналов  CH (8) или  CH (9).

Выбранный канал отображается на дисплее (4). Для двустороннего общения обе стороны (принимающая и передающая радиостанции) должны находиться на одном канале, в одном частотном диапазоне и использовать одинаковый вид модуляции AM/FM.

## 5. Выбор вида модуляции

Кнопкой AM / FM (6) вы можете выбрать вид модуляции: AM - амплитудная модуляция, FM - частотная модуляция (буквы AM, FM на дисплее).

Вид модуляции вашей радиостанции должен соответствовать виду модуляции радиостанции вашего собеседника.

## 6. Выбор стандарта (диапазон частот)

Диапазон частот завит от стандарта, который разрешен в той или иной стране. Установка стандарта для той или иной страны может быть произведена пользователем в соответствии со следующими данными:

D	(Германия)	80 FM (26.565 - 27.405 МГц), 4 Вт 40 AM (26.965 - 27.405 МГц), 1 Вт
EU	(см. паспорт радиостанции)	40 FM (26.965 - 27.405 МГц), 4 Вт 40 AM (26.965 - 27.405 МГц), 1 Вт
EC	(см. паспорт радиостанции)	40 FM (26.965 - 27.405 МГц), 4 Вт
UK	(Великобритания)	40 FM (27.60125 - 27.99125 МГц), 4 Вт 40 FM (26.965 - 27.405 МГц), 4 Вт
PL	(Польша)	40 FM (26.960 - 27.400 МГц), 4 Вт 40 AM (26.960 - 27.400 МГц), 4 Вт
E	(см. паспорт радиостанции)	40 FM (26.965 - 27.405 МГц), 4 Вт 40 AM (26.965 - 27.405 МГц), 4 Вт

Ru (Россия) (P0 и PC) предварительно настраивается на диапазон (26.965- 27.405 МГц), 4 Вт AM/FM.

Для выбора и смены установленного диапазона, удерживайте кнопку AM/FM (6) при включении радиостанции. После отображения установленного стандарта на дисплее, выберите другой необходимый стандарт (соответствующую букву), используя кнопки выбора каналов (8) или (9).

Выключите и снова включите радиостанцию. Радиостанция автоматически перейдет на выбранный вами стандарт.

## 7. Режим сканирования (SCAN)

Перед активацией режима «Scan» настройте шумоподаватель SQL (или используйте автоматический режим шумоподавателя). Нажмите кнопку SC (10) (сканирование каналов), чтобы активировать режим «Scan». Радиостанция автоматически начнет сканировать каналы, и знак SC отобразится на дисплее.

При обнаружении активности на канале (полезный сигнал или помеха) сканирование останавливается. Вы можете получать сообщения, а также передавать их на этом канале, нажав кнопку PTT. При отсутствии передачи или сигнала на выбранном канале в течение 5 секунд, радиостанция продолжит сканирование (если не была нажата кнопка PTT).

Вы можете остановить сканирование в любое время, нажав на кнопку SC еще раз. Нажатие на кнопку PTT также остановит сканирование.

## 8. Каналы приоритетной связи (аварийные каналы)

Кнопка приоритетной связи позволяет быстро переключиться на «аварийные» каналы 9 или 19 сетки D. Чтобы перейти на канал 9D нажмите кнопку СН9/19 (7) один раз. Для перехода на канал 19D, нажмите кнопку СН9/19 (7) дважды. Для возврата к «текущему» каналу нажмите эту кнопку еще раз.

## 9. Режимы работы - Передача/Ожидание/Прием

Для передачи сообщения нажмите и удерживайте кнопку РТТ (А) на микрофоне, на экране дисплея будет отображен значок «ТХ».

Для качественной передачи звука, пожалуйста, говорите нормальным голосом и держите микрофон на расстоянии 5-8 см от рта.

Слишком громкая речь может вызвать искажение сигнала.

Радиостанция позволяет вести передачу на одном из 2-х уровней выходной мощности.

### Высокий уровень мощности:

Удерживая нажатой кнопку РТТ (А), включите радиостанцию. Не отпускайте кнопку РТТ, пока на дисплее не отобразятся буквы «РН». Отпустите кнопку РТТ на мгновение и вновь нажмите и удерживайте ее нажатой пока на дисплее не загорятся буквы «ОК». Отпустите кнопку РТТ. Теперь в радиостанции установлена высокая выходная мощность, и на дисплее загорится буква «Н».

### Возврат к пониженной мощности:

Удерживая кнопку РТТ, включите радиостанцию и не отпускайте кнопку РТТ пока на дисплее не загорятся буквы «PL». Отпустите кнопку РТТ. Теперь в радиостанции вновь установлена низкая мощность, при этом буква «Н» на дисплее не горит.

При завершении передачи отпустите кнопку РТТ, и радиостанция вернется в режим ожидания. При появлении сигнала в канале радиостанция перейдет в режим приема, на экране отобразится значок «RX» - Вы можете принимать (прослушивать) передаваемые в канале сообщения.

## 10. Разъемы

Для подключения микрофона используется 4-х контактный разъем (З), расположенный на передней панели радиостанции.

Для подключения антенны используется PL-гнездо (В) «АНТ», расположенное на задней панели радиостанции.

Для подключения внешнего динамика (4 - 8 Ом) радиостанция имеет 3.5 мм разъем (D) на задней панели. При сопротивлении динамика 4 Ом мощность динамика должна быть 4 Вт.

При подключении внешнего динамика, внутренний динамик отключается.

## 11. Порядок работы

- а) Подсоедините микрофон.
- б) Проверьте правильность подключения антенны и питания.
- в) Включите радиостанцию: поверните ручку VOL (громкость) по часовой стрелке.
- г) Установите необходимый канал с помощью кнопок переключения каналов.
- д) Установите необходимый вид модуляции кнопкой AM/FM.
- е) Поверните ручку SQ (шумоподаватель) в крайнее положение против часовой стрелки.
- ж) Отрегулируйте громкость(VOL) на комфортный уровень прослушивания сообщений.
- з) Отрегулируйте уровень шумоподавателя или включите автоматический шумоподаватель.

Радиостанция готова к приему и передаче сообщений.

СБРОС: Для установки заводских настроек удерживайте кнопку CH9/19 при включении радиостанции. На дисплее загорится «rS» — отпустите кнопку (CH9/19), далее радиостанция перейдет на 9 канал (AM модуляция), сетка D.

## ТЕХНИЧЕСКИЕ ХАРАКТЕРИСТИКИ

<b>Общие</b>	
Частотный диапазон	26.965---27.405МГц (зависит от стандарта страны)
Виды модуляции	AM/FM
Сопротивление антенны	50 Ом
Напряжение питания	12,5 В DC (±10%)
Размеры (в мм)	150×140×41мм
Вес	761 г
<b>Передатчик</b>	
Излучаемая мощность	4 Вт / 1 Вт
Максимальная девиация	Не более 2,0 кГц
AM модуляция	От 85 % до 90%
Диапазон воспроизводимых частот	от 300 Гц до 3 кГц в AM/FM
Отклонение по частоте	±300 Гц
Ток потребления	макс 3А
<b>Приемник</b>	
Чувствительность при 20 дБ С/Ш	0.8 uV / -113 dBm FM 1.5 uV / -103 dBm AM
Диапазон воспроизводимых частот	от 300 Гц до 3 кГц в AM/FM
Избирательность по соседнему каналу	60dB
Максимальная аудио мощность	3 Вт
Ток потребления	0.3А номинальное /1.2А максимальное

Производитель оставляет за собой право вносить изменения в технические характеристики, конструкцию и дизайн оборудования без предварительного уведомления.

Срок службы продукта составляет 5 лет, при условии, что изделие используется в строгом соответствии с инструкцией по эксплуатации и применимыми техническими стандартами.

Гарантийный период составляет 1 год.

Гарантия действует только при соблюдении правил и условий, прописанных в гарантийном талоне.

Гарантийные обязательства не распространяются на соединительные провода (кабеля, шнуры) и крепления.

Произведено / импортировано:

Алан Электроникс ГмбХ

ул. Даймлерштрассе 1 К, Д-63303 Драйайх

Импортер в России:

ЗАО "Алан-Связь"

105187, Москва, Фортунатовская, 31А, стр.2

Интернет-сайт: [www.midland.ru](http://www.midland.ru)



## ПАСПОРТ РАДИОСТАНЦИИ ALBRECHT AE6310

Радиостанция может быть использована на территории стран ЕС в соответствии с требованиями, представленными в таблице.

Страна	Стандарт	Лицензия и условия использования	
<b>Использование только при наличии лицензии</b>			
Австрия	EC	40 FM	В Австрии запрещено использование радиостанций с возможностью переключения кодов стран. Используйте радиостанцию версии 40 CH FM.
Италия	E, EC	40/40 и 40FM	Необходима лицензия и оплата пошлины для всех СВ радиостанций. Водители грузовиков могут использовать радиостанцию в режиме FM40 во время поездок по Италии.
Швейцария и Лихтенштейн	E, EC	40/40 и 40FM	Необходима лицензия и оплата пошлины для граждан страны (до конца 2012 года).
Испания	E, EC	40/40 и 40FM	Необходима лицензия и оплата пошлины для граждан страны.
<b>Использование без лицензии и уплаты пошлин</b>			
Бельгия	E, EC	40/40 и 40FM	Без лицензии и пошлин для всех пользователей.
Чехия	E, EC	80/80 mode	Без лицензии и пошлин для всех пользователей. AM — не разрешено (в 2012 году планируется отмена запрета на использование AM).
Дания	EC	40FM	Без лицензии и пошлин для всех пользователей.
Финляндия Литва	EU, EC	40/40 и 40FM	Без лицензии и пошлин для всех пользователей.
Франция / Монако	EU, EC	40/40 и 40FM	Без лицензии и пошлин для всех пользователей.
Германия	D, E, EC	80/80, 40/40, 40FM	Без лицензии и пошлин для всех пользователей (за исключением использования в качестве базовых станций на приграничных территориях на каналах 41-80FM).
Великобритания	UK, EC	40FM UK и 40 FM Europe	Без лицензии и пошлин для всех пользователей.
Греция	EC, E	40FM и 40/40	Без лицензии и пошлин для всех пользователей.
Венгрия	EC	40FM	Без лицензии и пошлин для всех пользователей.
Исландия	EC	40FM	Без лицензии и пошлин для всех пользователей.
Ирландия	EC, EU	40FM и 40AM	Без лицензии и пошлин для всех пользователей.
Мальта	EC	40FM	Без лицензии и пошлин для всех пользователей.
Нидерланды	EU, EC	40/40 и 40FM	Без лицензии и пошлин для всех пользователей.
Норвегия	EC, E	40FM и 40/40	Без лицензии и пошлин для всех пользователей.
Болгария, Хорватия, Эстония*, Латвия*, Люксембург, Польша, Португалия, Румыния, Словения	EU, EC	40/40 и 40FM (Хорватия, Кипр, Эстония, Словения и Люксембург допускается AM 4 Вт)	Без лицензии и пошлин для всех пользователей.
Испания	EC, E	40FM и 40/40	Без лицензии и пошлины для путешественников с Circulation Card.
Швеция	EC, EU	40FM и 40/40	Без лицензии и пошлин для всех пользователей.
Швейцария и Лихтенштейн	EC, E	40FM и 40/40	Без лицензии и пошлины для путешественников с Circulation Card.
Словацкая Республика	EC, E	80FM и 40/40	Без лицензии и пошлин для всех пользователей на FM 1-40 и 70-80 (в 2012 году планируется разрешить использование AM).
Россия		40FM — 4Вт (26,965 — 27,405 МГц) 40AM — 4Вт (26,965 — 27,405 МГц)	Регистрация не требуется Регистрация не требуется

### ВНИМАНИЕ!

Пожалуйста, соблюдайте требования стран, в которых Вы собираетесь использовать радиостанцию.

При путешествии возьмите с собой Вашу лицензию и паспорт радиостанции.

Информация, представленная в таблице, формируется на базе общедоступной информации, поэтому мы рекомендуем Вам уточнять информацию в соответствующих органах страны, в которой Вы планируете использовать радиостанцию.

