



## YOSAN CB-50

# РУКОВОДСТВО ПОЛЬЗОВАТЕЛЯ



### ВВЕДЕНИЕ

Трансивер Yosan CB-50 относится к классу оборудования доступных гражданских средств радиосвязи диапазона 27МГц нового поколения.

### ОСНОВНЫЕ ТЕХНИЧЕСКИЕ ХАРАКТЕРИСТИКИ

ОБЩИЕ	
Передатчик	Синтезатор частоты с кварцевой стабилизацией
Приемник	Супергетеродин с двойным преобразованием
Напряжение питания	DC 13.8 Вольт с общим минусом
Рабочая температура	-10 °C ~ +50 °C
Шаг сетки	10 кГц
Сдвиг частоты	-5 кГц
ПЕРЕДАТЧИК	
Выходная мощность	FM/AM 4 Вт (8 Вт)*
Рабочий диапазон частот	26.965-27.405 МГц (26.065-28.305МГц)*
Отклонение частоты	+/-600 Hz
Типы модуляции	AM: 85% FM: 1.8 кГц
ПРИЕМНИК	
Чувствительность	AM: 0.5 мкВ (S/N 10dB), FM: 0.3 мкВ (S/N 12dB)
Система шумоподавления	Спектральная и пороговая
Мощность звука	2 Вт
Звуковая нагрузка	8 Ом

\* опционально

### ОСНОВНЫЕ ОСОБЕННОСТИ И ФУНКЦИИ

#### ФУНКЦИИ

1. Переключение режимов AM/FM
2. Сдвиг частоты -5кГц без перезагрузки трансивера
3. Энергонезависимая память
4. Динамик 8 Ом, 2Вт
5. Кнопка сканирования SCAN по каналам
6. Экстренный вызов каналов 9/19
7. Кнопочное управление каналами ВВЕРХ/ВНИЗ
8. Режим порогового шумоподавления
9. Режим автоматического шумоподавления ASQ
10. Подсветка кнопок управления
11. Работа в нестандартных каналах (дырках)

#### УПРАВЛЕНИЕ

1. Регулятор громкости с выключателем питания
2. Регулятор порога шумоподавления
3. Переключение каналов вверх/вниз
4. Кнопка переключения модуляции AM/FM и режима сканирования SCAN
5. Кнопка переключения диапазонов BAND и вызова аварийного канала 9/19

6. Кнопка сдвига частоты -5кГц и включения автоматической системы шумоподавления

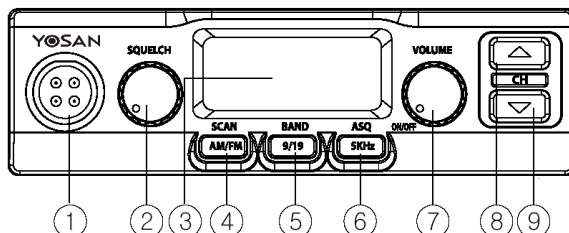
#### ЖИДКОКРИСТАЛЛИЧЕСКИЙ ДИСПЛЕЙ

1. Отображение канала
2. Индикация режимов SC / AM / -5 /
3. Отображение режима приема сигнала
4. Отображение режима передачи сигнала

#### ПРОЧИЕ

- \* Разъём для подключения внешнего громкоговорителя 3,5мм
- \* Разъём для подключения антенны типа PL-259
- \* Разъём гарнитуры 4-контактный
- \* Гарнитура с динамическим микрофоном
- \* Жидкокристаллический экран с крупными символами
- \* Размеры 138 x 120 x 40 мм
- \* Вес 0,9 кг, общий 1,4 кг.

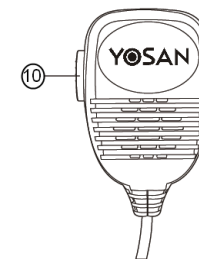
#### ОРГАНЫ УПРАВЛЕНИЯ И ОТОБРАЖЕНИЯ



1. 4-контактный разъём для подключения гарнитуры.
2. Регулятор уровня срабатывания системы шумоподавления **SQUELCH** (ручной). Система шумоподавления предназначена для отключения звука в динамике трансивера при отсутствии полезного сигнала на входе приемника. При появлении на входе полезного сигнала с уровнем, превышающим установленный регулятором **SQUELCH**, в динамике будет звук. Чем выше установлен уровень срабатывания системы шумоподавления, тем более мощный сигнал нужен для ее открытия и тем меньше дальность связи. Для получения максимальной дальности связи вращайте регулятор уровня до тех пор, пока в динамике не появятся фоновые шумы, затем медленно вращайте регулятор в обратную сторону до момента их пропадания.
3. Жидкокристаллический дисплей большого размера. Отображает текущие режимы работы трансивера.
4. Кнопка **AM/FM/SCAN**. Кратковременное нажатие на эту кнопку изменяет тип модуляции – AM (амплитудная) или FM (частотная). Длительное нажатие на кнопку (более 3 секунд) переключает трансивер в режим сканирования. Для включения режима сканирования сделайте следующее. Включите трансивер, отрегулируйте уровень срабатывания системы шумоподавления желаемым образом, нажмите и удерживайте кнопку **AM/FM/SCAN** более 3 секунд. На экране отобразится надпись **SC**, начнется сканирование (поиск полезного сигнала в каналах путем последовательного прослушивания каждого канала в пределах одной сетки). При обнаружении сигнала, сканирование приостанавливается и продолжается через 5 секунд, независимо от того, присутствует ли еще полезный сигнал в канале или нет. Для выхода из режима сканирования нажмите и удерживайте кнопку **AM/FM/SCAN** в течение 3 секунд.
5. Кнопка **9/19/BAND**. Предназначена для быстрого переключения в каналы 9 и 19 аварийной связи. Для быстрого переключения в канал 9 кратковременно нажмите кнопку **9/19/BAND** один раз. Для быстрого переключения в канал 19 нажмите кнопку дважды. Для переключения сеток частот (A-E) нажмите и удерживайте кнопку в течение 3 секунд. На экране отобразится название текущей сетки. Выбор диапазона производится кнопками **СН ВВЕРХ/ВНИЗ (8,9)**. Для запоминания сделанных настроек снова нажмите и удерживайте кнопку **9/19/BAND** в течение 3 секунд.
6. Кнопка **5KHz/ASQ** предназначена для быстрого включения сдвига частот -5кГц (используется в Польше и России), а также для включения автоматической системы шумоподавления. Кратковременное нажатие включает/выключает частотный сдвиг -5кГц, при включении этого режима на экране отобразится значок **-5**. Длительное нажатие и удержание (в течение 3 секунд) включает/выключает автоматическую

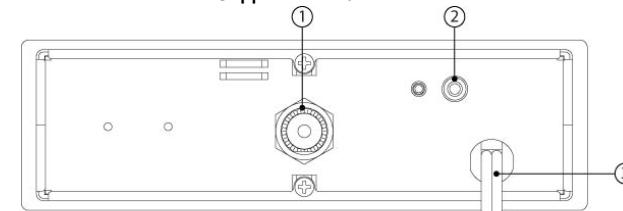
систему шумоподавления. При включении режима на экране отобразится значок **ASQ**. При включенной автоматической системе шумоподавления отпадает необходимость устанавливать порог срабатывания системы вручную.

7. Регулятор громкости и включения / выключения питания **VOLUME/ON/OFF**. Для включения трансивера поверните регулятор по часовой стрелке. Отрегулируйте необходимый уровень громкости (вращение по часовой стрелке увеличивает громкость, против часовой стрелки – уменьшает громкость звука). Для выключения трансивера поверните регулятор громкости против часовой стрелки до щелчка.



8,9. Кнопки **СН ВВЕРХ/ВНИЗ**. Данными кнопками можно переключать каналы вверх/вниз, выбирать диапазон частот, и изменять направление сканирования каналов в режиме сканирования.  
10. Гарнитура с кнопкой **РТТ** и встроенным микрофоном. Для передачи сигнала нажмите и удерживайте кнопку **РТТ** сбоку гарнитуры и говорите нормальным разборчивым голосом, держа микрофон на расстоянии 5-10 см от губ.

#### ЗАДНЯЯ ПАНЕЛЬ



1. Разъём для подсоединения кабеля антенны с разъемом PL-259.
2. Разъём для подключения внешнего громкоговорителя 3,5мм.
3. Провод питания (красный «+», черный «-» источника питания **13.8В**).

#### ОСНОВНЫЕ РЕЖИМЫ РАБОТЫ

##### Режимы Приём / Передача

Переход из режима Прием в режим Передача осуществляет кнопка **РТТ**. Она расположена на гарнитуре радиостанции. При отпущенной кнопке включен режим приема сигнала, при нажатой – передача.

##### Режим RESET CPU.

Используется для очистки памяти процессора и установки заводских настроек. Удерживая нажатыми кнопки **СН ВВЕРХ/ВНИЗ (8,9)**, включить радиостанцию ручной **VOLUME/ON/OFF (7)**. Отпустить кнопки (8,9). На экране отобразится надпись **с9**, трансивер вернется к заводским настройкам.

##### Выбор сетки частот (A-E).

Нажмите и удерживайте кнопку **9/19/BAND (5)** в течение 3 секунд. На экране отобразится текущий диапазон. Выбор диапазона производится кнопками **СН ВВЕРХ/ВНИЗ (8,9)**. Для запоминания сделанных настроек снова нажмите и удерживайте кнопку **9/19/BAND** в течение 3 секунд.

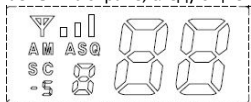
#### ДОПОЛНИТЕЛЬНЫЕ ФУНКЦИИ

Трансивер имеет дополнительное меню, через которое можно изменять некоторые параметры, приведенные ниже. Для входа в режим нажать и удерживать кнопку **5KHz/ASQ (6)**, одновременно включить трансивер ручной **VOLUME/ON/OFF (7)**. Кнопкой **AM/FM/SCAN (4)** выбрать функцию, кнопками **СН ВВЕРХ/ВНИЗ (8,9)** выбрать единицу (включить режим) или ноль (выключить режим). Для выхода из режима нажать кнопку **9/19/BAND (5)**.

Символ	Описание
<b>bP</b>	Звуковое подтверждение нажатия кнопок
<b>rb</b>	Роджер-бип – тональный сигнал окончания передачи, передается в момент прекращения передачи (отпускания кнопки <b>РТТ</b> на гарнитуре).
<b>Pt</b>	Звуковое приветствие при включении трансивера.
<b>tO</b>	Ограничение времени работы на передачу. Через установленное время непрерывной работы на передачу она прерывается автоматически.

## МАЛОГАБАРИТНЫЙ ЖИДКОКРИСТАЛЛИЧЕСКИЙ ДИСПЛЕЙ

На информационной панели дисплея отображаются режимы работы трансивера. Назначения знаков, отображаемых на экране, следующие.



Режим приема сигнала

Режим передачи сигнала

Включен режим амплитудной модуляции

Включен режим автоматической системы шумоподавления

Включен режим сканирования

Включен режим частотного сдвига -5кГц

Отображается текущая сетка частот

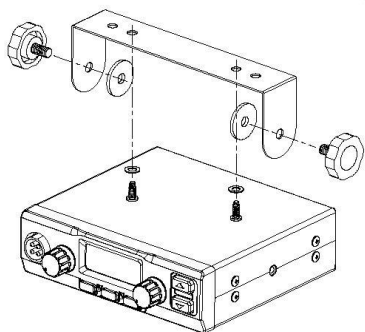
Отображается номер канала

## УСТАНОВКА ТРАНСИВЕРА В АВТОМОБИЛЕ

**ВНИМАНИЕ!** При установке трансивера в автомобиль убедитесь, что Вы не повредите проводку или другие части транспортного средства. Если Вы не знаете, как правильно сделать установку трансивера, обратитесь к специалистам. Не устанавливайте его около нагревателей или кондиционера. Крепите только на твердых поверхностях.

Для установки трансивера:

- Установите крепежную скобу в подходящем месте при помощи самонарезных шурупов.
- Закрепите в скобах корпус трансивера и зафиксируйте его при помощи болтов, входящих в комплект поставки.
- Подключите выносной микрофон к разъему блока на передней панели и зафиксируйте его гайкой.
- Закрепите держатель гарнитуры в удобном месте на приборной панели рядом с трансивером.



## ПОДКЛЮЧЕНИЕ ВНЕШНЕГО ДИНАМИКА

На задней стенке радиостанции имеется гнездо для подключения внешнего динамика "EXT-SP". Вставьте в нее штекер от внешнего динамика. При этом встроенный динамик отключается. Внешний динамик должен иметь сопротивление не менее 8 Ом и мощность не менее 3 Ватт.

*Примечание. Внешний динамик в комплект поставки не входит.*

## ПОДКЛЮЧЕНИЕ ПИТАНИЯ

Трансивер рассчитан на работу от бортовой сети автомобиля напряжением 13,8 вольт и минусом на шасси автомобиля. Для подключения трансивера к питанию 24 вольта необходимо использовать инвертор, рассчитанный на силу тока не менее 5 ампер.

## ИНФОРМАЦИЯ ОБ АНТЕННЕ

Антенна (не входит в комплект поставки) является важнейшей частью приемно-передающего комплекса, определяющей дальность связи и чувствительность приемника. Антенна низкого качества, или не предназначенная для работы в диапазоне СВ (27МГц), сильно ухудшит качество связи и может вывести трансивер из строя. Используйте антенну хорошего качества, рассчитанную на работу в диапазоне 27МГц.

## УСТАНОВКА АНТЕННЫ

1. Подключите антенный кабель при помощи коннектора типа PL259 к разъему на задней панели трансивера.
2. Для получения максимальной дальности и хорошего качества связи необходимо правильно установить и настроить антенну.

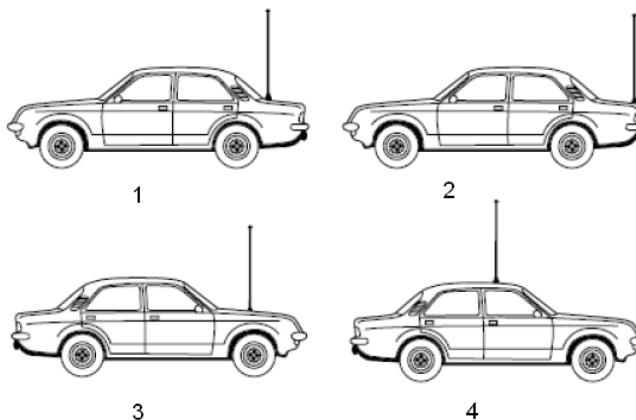
**Не включайте трансивер на передачу (не нажимайте кнопку РТТ) при отключенной или ненастроенной антенне!**

Учитывайте следующие правила при выборе места установки антенны:

- Устанавливайте антенну в наивысшей точке автомобиля.
- Чем большая часть антенны расположена над крышей, тем лучше.
- Устанавливайте антенну в центре поверхности, которая выбрана для установки.
- Прокладывайте антенный кабель как можно дальше от источников помех таких, как провода зажигания, электромагнитные приборы и т.д.
- Добивайтесь надежного подсоединения экрана подводящего кабеля к металлу кузова в точке расположения антенны.
- Если антенна укомплектована штатным кабелем, недопустимо изменять его длину.
- Соблюдайте аккуратность, чтобы не повредить кабель.

На рисунке ниже показаны четыре типичных места установки автомобильной антенны: (1, 2) задняя крышка багажника, (3) переднее крыло, (4) крыша.

Для получения квалифицированной консультации относительно выбора типа антенны и места ее установки свяжитесь с Вашей фирмой-продавцом



## ПРАВИЛА ПОЛЬЗОВАНИЯ РАДИОСТАНЦИЕЙ

- Включите радиостанцию вращением ручки **VOLUME ON/OFF** по часовой стрелке.
- Установите требуемую громкость звучания.
- Отрегулируйте порог шумоподавления регулятором **SQUELCH**, при котором он находится на грани срабатывания. При этом обеспечивается максимальная дальность связи
- Выберите нужный канал с помощью кнопок переключения каналов **CH ВВЕРХ/ВНИЗ**.
- Установите требуемый режим модуляции при помощи кнопки **AM/FM**.

## РЕЖИМ ПЕРЕДАЧИ

Нажмите с удержанием кнопку **РТТ** на корпусе гарнитуры. Держите корпус микрофона на расстоянии 5-10 см от губ и говорите нормальным разборчивым голосом.

## РЕЖИМ ПРИЕМА

Просто отпустите кнопку **РТТ** на гарнитуре и слушайте Вашего корреспондента, пользуясь регуляторами уровня громкости и порога шумоподавления для достижения наилучшего качества звучания.

## ГАРАНТИЙНЫЙ ТАЛОН

Гарантия на трансивер составляет 12 месяцев с момента продажи. В течение гарантийного срока эксплуатации в случае отказа трансивера владелец имеет право на бесплатный ремонт только по предъявлению заполненного гарантийного талона. Гарантия предоставляется на устранение всех неисправностей трансивера, при условии, что он не подвергался модификации, несанкционированному ремонту, неправильному использованию или механическому повреждению.

Не подлежат гарантийному ремонту изделия со следующими дефектами:

- наличие внешних и внутренних повреждений;
  - наличие следов неквалифицированного ремонта;
  - воздействие высокой температуры, химикатов, бытовых насекомых, попадание внутрь жидкости;
  - включение трансивера на передачу без антенны, или работа на несогласованную нагрузку;
  - повреждение цепей питания из-за неправильного подключения, неисправности или несоответствия напряжения бортовой сети автомобиля или при неправильном подключении полярности источника питания;
  - по причинам, возникшим в процессе неквалифицированной установки, освоения, модификации или несоблюдением правил эксплуатации.
- Гарантийные условия не распространяются на: шнуры питания, гарнитуры, микрофоны, соединительные и ВЧ кабели, регуляторы громкости, регуляторы шумоподавления, кнопки, и другие узлы, имеющие естественно ограниченный период эксплуатации.

Претензии принимаются по месту нахождения Продавца. Все расходы по транспортировке оборудования в сервис-центр Продавца и обратно оплачиваются владельцем трансивера самостоятельно.

При невозможности произвести гарантийный ремонт в указанный срок, Продавец обязуется заменить трансивер на аналогичный по согласованию с Покупателем и бесплатно выдать разрешение уполномоченного органа на право эксплуатации, при условии обязательного возврата старого разрешения.

Гарантии Продавца ограничены стоимостью трансивера и не охватывают любые другие убытки или расходы Покупателя, вытекающие из неисправности радиооборудования. Послегарантийный ремонт осуществляется за счет Покупателя.

Гарантийное обслуживание не производится в том случае, если оборудование повреждено в результате неправильной эксплуатации, транспортировки, хранения или имеет повреждения корпуса, серийного номера, пломб производителя или Продавца.

Фирма снимает с себя обязательства по гарантийному обслуживанию также в случае вскрытия и ремонта оборудования частными лицами и организациями, не имеющими на это официального разрешения от производителя или TOO «CB Star».

Модель радиостанции **Yosan CB-50**

Серийный номер: \_\_\_\_\_

Подпись продавца: \_\_\_\_\_

Дата продажи: \_\_\_\_\_

Штамп продавца: \_\_\_\_\_

# YOSAN

Импортер в Республику Казахстан: TOO «CB Star», г.Алматы, пр.Достык, 123/5 оф.14  
Тел. 8 (727) 3006770, 3006530, e-mail: cbstar@mail.ru, web: www.cbstar.kz