

Инструкция по применению автомобильной радиостанции

MegaJet MJ-600.

ПЕРЕД НАЧАЛОМ ЭКСПЛУАТАЦИИ РАДИОСТАНЦИИ MegaJet MJ-600, ОЗНАКОЬТЕСЬ С ДАННЫМ ТЕХНИЧЕСКИМ ОПИСАНИЕМ.

Введение

Радиостанция **MegaJet MJ-600** относится к классу оборудования гражданских средств радиосвязи для профессиональных приложений.

Эта радиостанция дополняет ряд известных и хорошо зарекомендовавших себя моделей - **Yosan JC-2204, MegaJet MJ-3031M, Alinco DR-M03 SX** и сочетает в себе их отличные качества - энергонасыщенные характеристики, удобство использования, компактные размеры и эксплуатационную надежность.

Функциональные возможности радиостанции **MegaJet MJ-600** (модель стандартной конфигурации) особенностей не имеют и состоят из привычного набора, обеспечивающего удобную и приятную эксплуатацию. Отметим некоторые из них. Это - функция поддержания стандартов разбиений 40/240, возможность автоматического шумоподавления и четыре ячейки энергонезависимой памяти каналов. Дополнительно, для отдельных приложений, предусмотрена возможность внутренней коррекции режима TX - 4 / 10 W.

Микропроцессорная система управления всеми режимами радиостанции выполнена на базе нового центрального процессора **SAMSUNG 3P8249XZZ-TWR9**.

Электрическая схема радиостанции дополнена отдельным синтезатором частот на микросхеме **MC145170-2 (MOTOROLA)** с внешним цифровым управлением. Это повысило стабильность рабочих параметров, улучшило спектральную чистоту формируемых сигналов и, что немаловажно, позволило применить микросхему энергонезависимой перепрограммируемой памяти **EEPROM (ATMEL 24C02N)** для обеспечения долговременного поддержания и сохранения текущих режимов и пользовательских установок.

Радиостанция **MegaJet MJ-600** разработана с учетом климатических условий средней полосы России в рамках совместного проекта и производится в Корее. Первоначальное проектное обозначение радиостанции - "**3031 MAX**", по имени разработчика коммерческой части проекта, было изменено с целью привязки названия модели к новой технологической платформе "**600**".

В концепцию технологической платформы "**600**" заложена возможность выпуска на базе **MegaJet MJ-600** отдельных серий усовершенствованных радиостанций с дополнительными функциональными и эксплуатационными возможностями. Это позволит в будущем оперативно реагировать и удовлетворять любые возможные требования растущего рынка гражданских средств радиосвязи в России.

Краткие технические характеристики

Диапазон частот, МГц	26,965...27,405 / 26,965...27,855
Количество каналов	240/80 (по выбору-[AM/FM+SCAN, ON])
Чувствительность приемника, мкВ (20 дБ с/ш FM, 10 дБ с/ш AM)	Частотная (ЧМ) и амплитудная (AM)
Выходная мощность передатчика, Вт	10 (13,8 В) или 4...6 (перемычки)
Вид модуляции	AM(90%)/FM(2 КГц)
Напряжение питания, В	13,8
Максимальный потребляемый ток, А	2,0 макс.
Размеры, мм	138(ш) x 40(в) x 159(д)

- § Компакт-дизайн
- § Микропроцессор SAMSUNG 3P8249XZZ-TWR9
- § Энергонезависимая память на микросхеме ATMEL 24C02N
- § Отдельный синтезатор частоты на микросхеме MC 145170-2
- § Передняя панель с большим ЖК-дисплеем Black Matrix
- § Идеальный автоматический шумоподавитель
- § Эффективный цельнометаллический радиатор-панель с увеличенной поверхностью охлаждения
- § Динамик увеличенной мощности фирмы "STAR" (8 Ом, 3 Вт, квадрат 76x76 мм)
- § Надежная тангента с динамическим микрофоном DS-3051-150 Ом
- § Функция прослушивания двух выбранных каналов (DW), Режим сканирования(SCAN)
- § Индикатор уровня сигналов RX / TX
- § Индикация канала / частоты (FR)
- § Подсветка кнопок управления
- § Экстренная настройка на 9-й канал (CH9)
- § Функция звукового подтверждения нажатия клавиш (BP)
- § Функция памяти предыдущего канала (LCR)
- § Четыре ячейки памяти
- § Возможность подключения внешнего громкоговорителя
- § Не допустимо использование неисправных или посторонних гарнитур

Основные особенности и функции

* ФУНКЦИИ

1. Переключатель "ФУНКЦИЯ"
2. Переключатель "Частота-Каналы / Биппер"
3. Вызов памяти предыдущего канала
4. Переключение режимов АМ/ЧМ
5. Режим поиска при сканировании каналов / Память 1
6. Режим просмотра двух каналов / Память 2
7. Экстренный вызов канала 9 (переключение сеток) / Память 3
8. Режим автоматического шумоподавления ASQ / Память 4

* УПРАВЛЕНИЕ

1. Регулятор громкости с выключателем питания
2. Регулятор шумоподавителя
3. Переключатель каналов вверх-вниз

* ЖК-ДИСПЛЕЙ

1. Отображение КАНАЛЫ/ЧАСТОТА
2. Индикация режимов TX / BP / DW/ SC / FM /AM /AQ
3. Индикация канала памяти 1...4
4. 12-ти сегментная линейка S/RF-метра

* Разъём внешнего громкоговорителя 3,5мм

* Разъём антенны под PL-259

* Разъём гарнитур 6-pin

Гарнитура радиостанции оснащена динамическим микрофоном, кнопками переключения каналов Up/Dn и кнопкой включения автоматического шумоподавителя ASQ

* Встроенные - подавитель импульсных помех (AM) и автоматический ограничитель шума

* Размеры 138 x 159 x 48 мм

* Вес: 870 г., общий: 1400 г.

Органы управления и отображения

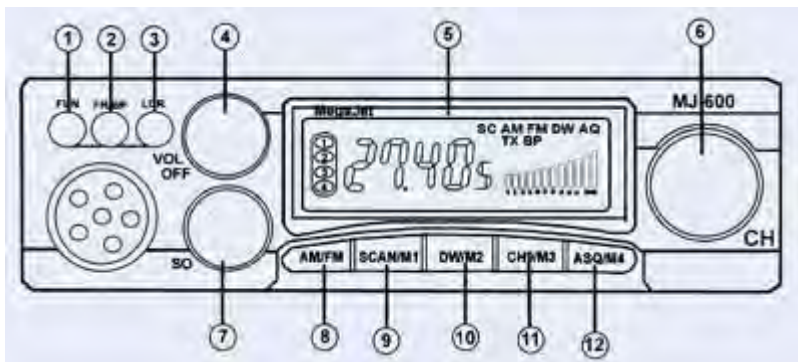


Рис. 1. Органы управления и отображения MJ-600

Описание органов управления

1) Кнопка Функция **FUN**. Благодаря этой кнопке большинство функциональных клавиш имеют вторую функцию. Например, если напрямую воспользоваться кнопкой **FR / BP**, то на ЖКИ Вы можете переключать попеременно режим отображения номера канала либо его частоты. Если Вы сначала нажмете кнопку **FUN**, а затем **FR / BP**, то произойдет включение/выключение режима звукового подтверждения нажатия кнопок.

2) Кнопка переключения режимов Номер канала-Частота / Биппер **FR/BP**.

3) Кнопка вызова памяти предыдущего канала **LCR**.

С помощью этой кнопки вызывается из памяти предыдущий, ранее использованный Вами канал, в котором радиостанция находилась более 5 секунд или работала на передачу.

4) Включение питания / Регулятор громкости **VOL/OFF**.

5) ЖК-дисплей **LCD**. Отображаются все текущие режимы работы радиостанции.

6) Переключатель каналов **CH**.

7) Регулятор уровня порога срабатывания шумоподавителя **SQ**.

8) Кнопка выбора вида модуляции AM/ФМ **AM/FM**.

9) Кнопка сканирования **SCAN/M1**.

Эта кнопка может использоваться для поиска канала, где происходит интенсивный радиообмен. После нажатия этой кнопки происходит сканирование каналов вверх.

При обнаружении сигнала сканирование будет приостановлено.

После прекращения приёма сканирование возобновляется через 10 секунд.

При нажатии на передачу или включении режима **DW** сканирование будет остановлено.

Предварительное нажатие на кнопку **FUN** и короткое на **SCAN** вызывает память **M1**.

Если нажатие кнопки **SCAN** будет более длительным, произойдёт запись текущих установок в память **M1**.

10) Кнопка Двойной просмотр / Память M2 **DW/M2**.

Используется для организации поочередного наблюдения за двумя выбираемыми каналами. При включении этого режима радиостанция наблюдает за выбранными Вами каналами, поочередно переключаясь, например, из 8-го в 3-й. После начала приема в одном из каналов поочередные переключения автоматически прекращаются на время длительности сообщения плюс 10 секунд. После чего поочередный просмотр возобновляется.

Порядок выбора каналов для поочередного просмотра.

С помощью переключателя каналов выберите сначала один канал, например, 8-й. Затем нажмите кнопку DW/M2 и выберите другой канал, например 3-й. Регулятор шумоподавителя находится в положении начала отсечки шума. Поочередный просмотр 8-го и 3-го каналов начинается приблизительно через одну секунду с интервалом две секунды. Режим DW отображается в виде соответствующего символа на ЖК-дисплее. Если ещё раз надавить кнопку DW/M2 режим двойного просмотра будет остановлен.

11) Кнопка быстрого переключения в канал экстренного вызова / Память M3 CH9/M3.

Данная кнопка предназначена для быстрого переключения в 9-й канал при возникновении чрезвычайной ситуации. Если радиостанция работает в многосеточном режиме, с помощью этой кнопки осуществляется переключение сеток.

12) Кнопка автоматического шумоподавителя / Память M4 ASQ / M4.

При использовании кнопки автоматического шумоподавления отключается режим ручной регулировки шумоподавителя.

Режим автоматического шумоподавления обеспечивает прием ожидаемого радиовызова при движении автомобиля в сложных городских условиях, когда внимание водителя должно быть максимально сосредоточено на складывающейся дорожной обстановке и безопасности движения.

В данном режиме радиостанция отслеживает быстро изменяющиеся уровни внешних шумов и помех индустриального города и автоматически подстраивает порог срабатывания шумоподавителя на полезный сигнал, не отвлекая для этого внимание водителя.

Включение и выключение режима ASQ производится и с передней панели и с гарнитуры.

Основные режимы

1) Режимы Приём / Передача.

Переход из режима **Прием** в режим **Передача** осуществляет переключатель **РТТ** (нажал - говори, отпустил - слушай). Кнопка **РТТ** переключателя расположена на гарнитуре радиостанции.

ВНИМАНИЕ. Работа на передачу при отключенной или ненастроенной антенне не допустима и может привести к повреждению Вашей радиостанции.

На гарнитуре радиостанции так же имеются кнопка включения автоматического шумоподавителя **ASQ** и кнопки переключения каналов **UP/DN** (Вверх / Вниз).

2) Режим RESET CPU. Используется для очистки памяти процессора и установки заводских настроек.

Удерживая нажатой кнопку **CH9** включить радиостанцию ручкой **VOL/OFF**.

3) Режим 40/240.

Удерживая нажатыми две кнопки **AM/FM** и **SCAN/M1** включить радиостанцию ручкой **VOL/OFF**. Переключение сеток выполняется кнопкой **CH9**.

4) Режим работы с "Памятью М1...М4".

Запись в память.

Выберите нужный канал, который Вы хотите "запомнить" в одной из четырех ячеек памяти. Нажмите и отпустите кнопку **FUN**.

Затем нажмите и удерживайте выбранную ячейку памяти **М1~М4**. По окончании записи в память раздастся сигнал подтверждения - "бип".

Вызов из памяти.

Нажмите и отпустите кнопку **FUN**.

Затем кратковременно нажмите кнопку требуемой ячейки памяти **М1~М4**.

Многофункциональный ЖК-дисплей

В конструкции радиостанции используется новейший многофункциональный дисплей на жидких кристаллах (ЖК) типа " Black Matrix" с запоминанием текущего режима и с дополнительной подсветкой.

Особенно удобны при пользовании ЖК-дисплеем цифры индикатора номера канала размером 10 мм.

На информационной панели ЖК-дисплея отображаются основные функциональные параметры режимов работы Си-Би радиостанции. Назначения мнемонических знаков, индицируемых на панели дисплея, следующие.

1, 2, 3, 4 - Номера ячеек памяти, в которых запомнены четыре, заранее выбранных канала.

AM FM - AM/ЧМ. Индикация одного из этих знаков означает выбор вида модуляции AM или ЧМ.

SC (Scan) - Сканирование. Индикация знака "**SC**" означает работу приемника в режиме автоматического сканирования. Для реализации этой функции включите питание радиостанции и установите необходимую громкость. Отрегулируйте шумоподавление. Нажмите кнопку "**SCAN**" и сканирование начнется. На ЖК-дисплее появится знак "**SC**". При обнаружении канала, сигнал в котором превышает уровень шумоподавителя, сканирование останавливается и возобновляется вновь после пропадания сигнала, вплоть до нажатия тангенты или кнопки "**SCAN**".

DW (Dual Watch) - Поочередный Просмотр (Прослушивание) Двух Каналов. Индикация знака "**DW**" означает включение в радиостанции функционального режима поочередного прослушивания двух каналов. Если прослушивание приостановилось на конкретном канале, который занят нужным корреспондентом, нажмите тангенту для проведения сеанса. При этом сканирование прекращается, и радиостанция переходит в режим передачи.

"d-40" / "27,40 5" - Индикация Номера Канала / Частоты. При нажатии на кнопку **FR/BP** 5-разрядный цифровой индикатор в центральной части ЖК-дисплея индицирует номер выбранного канала или его частоту.

SRF (S / RF - метр) - Индикатор Уровня. 12-сегментный индикатор показывает относительные уровни принимаемого сигнала или выходной мощности передатчика.

Установка радиостанции в автомобиле

Радиостанция предназначена для использования в автомобилях с 12-вольтовым аккумулятором и заземленным минусом.

Перед установкой радиостанции проверьте соответствие Вашего автомобиля данному требованию. Для крепления радиостанции в автомобиле предназначена монтажная скоба и кронштейн-держатель микрофона.

ГДЕ УСТАНАВЛИВАТЬ СИ БИ РАДИОСТАНЦИЮ?

Радиостанция устанавливается в автомобиле в таком месте, чтобы пользование ею не создавало неудобств и не отвлекало водителя от управления автомобилем. Наилучшим местом для этой цели является место под приборной панелью автомобиля.

Внимание: Убедитесь, что при выборе места установки радиостанции она не мешает водителю и не ухудшает доступ к органам управления автомобилем. При прокладке соединительных кабелей соблюдайте требования безопасности. При неудобном расположении радиостанции или соединительных кабелей возможна потеря управления автомобилем.

МЕХАНИЧЕСКИЕ РАБОТЫ ПРИ УСТАНОВКЕ.

Этап 1. Соблюдая осторожность, воспользуйтесь монтажной скобой, как шаблоном для разметки крепежных отверстий под приборной панелью. Для отметки мест сверления воспользуйтесь шилом или другим острым инструментом, предназначенным для разметки на металле.

Этап 2. Просверлите два отверстия диаметром 3 мм для каждого винта крепления монтажной панели. Закрепите скобу под приборной панелью прилагаемыми винтами-саморезами 10 мм (см. рис.2). Особо внимательно следует сверлить отверстия, чтобы не повредить соединительные жгуты и электронные устройства, расположенные под панелью.

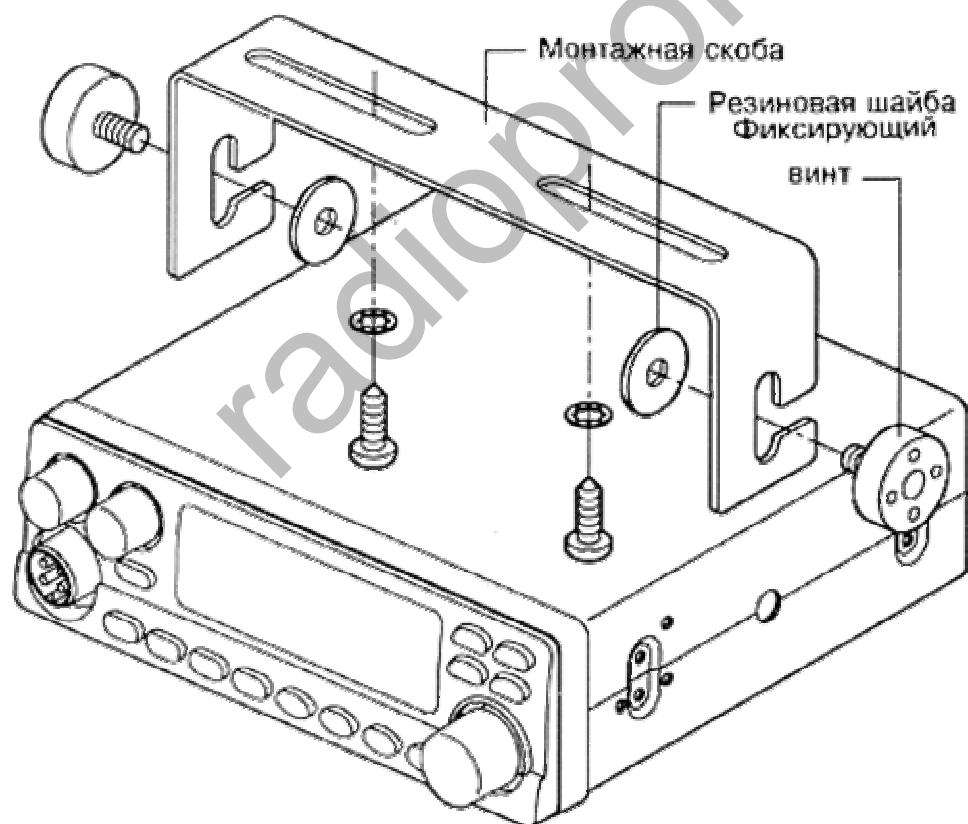


Рис. 2. Крепление радиостанции при помощи монтажной скобы.

МОНТАЖ РАДИОСТАНЦИИ.

Этап 1. Вставьте радиостанцию в монтажную скобу до совмещения с фиксаторами (см. рис. 3). Установите оптимальный угол наклона корпуса радиостанции для удобства доступа.

Этап 2. Закрепите фиксаторы радиостанции, предусмотрев при этом место для подключения внешних кабелей к задней стенке радиостанции.

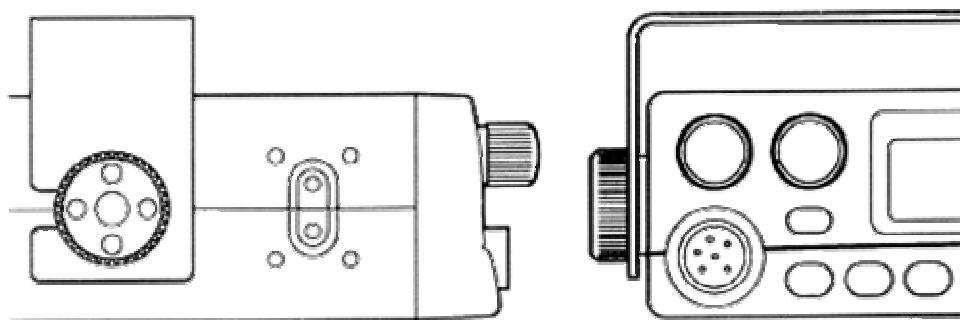


Рис. 3. Крепление радиостанции фиксаторами.

УСТАНОВКА ДЕРЖАТЕЛЯ МИКРОФОНА.

Рядом с радиостанцией на приборной панели автомобиля просверлите два отверстия для установки кронштейна-держателя микрофона (см. рис.4).

Закрепите держатель двумя винтами-саморезами 10 мм из комплекта к радиостанции.

ПОДКЛЮЧЕНИЕ ВНЕШНЕГО ДИНАМИКА (в комплект поставки не входит).

На задней стенке радиостанции имеется гнездо для подключения внешнего динамика "EXT. SP". Вставьте в нее штекер от внешнего динамика. При этом встроенный динамик отключается.

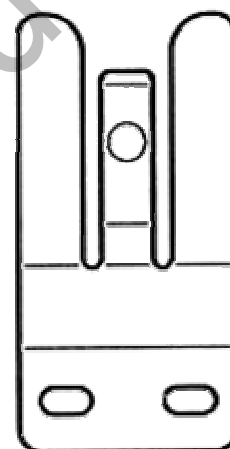


Рис. 4. Установка держателя микрофона

ПОДКЛЮЧЕНИЕ ПИТАНИЯ.

Поскольку радиостанция MegaJet MJ-600 оснащена фильтром по питанию для исключения помех от системы зажигания двигателя, подключать ее к автомобильной бортсети можно в любой точке. Для снижения помех лучше использовать провод в виде скрученной пары.

Этап 1. Отсоедините кабели питания от клемм аккумулятора во избежание короткого замыкания, которое может произойти при подключении питания радиостанции.

Этап 2. Надежно подсоедините черный "отрицательный" провод от радиостанции непосредственно к кузову автомобиля. Для наилучшей работы радиостанции требуется надежный контакт с металлом кузова.

Этап 3. Подсоедините красный "положительный" провод от радиостанции с встроенным держателем предохранителя к блоку предохранителей ("прикуривателю" или напрямую к положительной клемме аккумулятора). Обычно наиболее удобной точкой для подключения радиостанции считается блок предохранителей. Можно подключить кабель питания к контактам замка зажигания, в этом случае радиостанция будет выключаться автоматически при выключении зажигания, что предотвратит случайный разряд аккумулятора.

Этап 4. Восстановите подсоединение кабелей питания к клеммам аккумулятора. Подсоедините штекер шнура питания к разъему питания на задней стенке радиостанции.

Установка и настройка автомобильной антенны

В Си-Би диапазоне наибольшее распространение получили антенны с вертикальной поляризацией. Это связано с тем, что на автомобиле сложно разместить эффективную антенну с горизонтальной поляризацией, а Си-Би связь в основном применяется для мобильных объектов. Из этих же соображений применяются антенны с круговой диаграммой направленности типа "GP" (Ground Plane).

В общем случае имеются два типа антенн для мобильных Си-Би радиостанций - полноразмерный штырь длиной $1/4$ волны (2,75 м) и укороченная согласованная штыревая антенна (от 0,5 до 1,9 м). Из-за большой длины полноразмерных антенн на автомобилях применяются, в основном, укороченные антенны длиной не менее 1,2 м, в различных конструктивных исполнениях с креплением через отверстие в крыше, на кронштейне за отбортовку водостока или на магнитном основании (см. рис. 5).

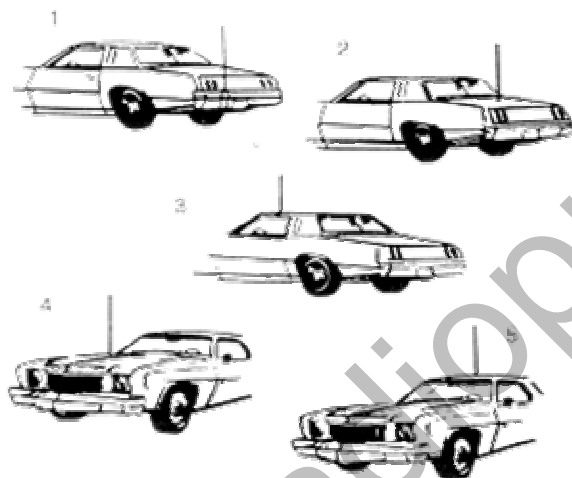


Рис. 5. Типичные места установки автомобильных антенн.

Антенны на магнитном основании имеют то преимущество, что легко убираются внутрь машины на стоянке, а сила магнита обеспечивает ее надежное крепление при тряске и движении с высокой скоростью.

От места установки антенны зависит ее диаграмма направленности. При установке антенны на середине крыши, диаграмма направленности приближается к круговой. Если антенна установлена на правом краю крыши, то ее максимальное усиление будет направлено влево от оси автомобиля. При размещении антенны на заднем багажнике ее диаграмма будет направлена вперед.

Вот некоторые основные правила для выбора места установки антенны, которые необходимо учитывать:

1. Устанавливайте антенну в наивысшей точке автомобиля.
2. Чем большая часть антенны расположена над крышей, тем лучше.
3. Устанавливайте антенну в центре поверхности, которая выбрана для установки.
4. Прокладывайте антенный кабель как можно дальше от источников помех таких, как провода зажигания, электромагнитные приборы и т.д.
5. Добивайтесь надежного подсоединения экрана подводящего кабеля к металлу кузова в точке расположения антенны.

6. Если антенна укомплектована штатным кабелем, недопустимо изменять его длину.
7. Соблюдайте аккуратность, чтобы не повредить кабель.

На рис. 6 показаны пять типичных мест установки автомобильной антенны: (1) задний бампер, (2) задняя крышка багажника, (3) отбортовка для стока воды, (4) капот, (5) крыша.

Для получения квалифицированной консультации относительно выбора типа антенны и места ее установки свяжитесь с Вашей фирмой-продавцом.

УСТАНОВКА АНТЕННЫ.

Тщательно соблюдайте указания инструкции по установке антенны, составленной изготовителем.

Внимание! *Никогда не включайте радиостанцию при отключенной антенне или с поврежденным антенным кабелем. Результатом может явиться выход радиостанции из строя.*

Что важно помнить при эксплуатации автомобильной антенны

Установленная автомобильная антенна должна быть настроена в резонанс на средней частоте диапазона. Для настройки и периодического контроля антенны и антенного кабеля применяется измеритель КСВ, который подключается в цепь между радиостанцией и антенным кабелем с помощью отдельного кабель-переходника минимальной длины. Различные типы антенн настраиваются разными способами, поэтому необходимо ознакомиться с инструкцией. Как правило, настройка антенны, имеющей надежный гальванический (или ёмкостной - через всю площадь магнита) контакт с проводящей подстилающей поверхностью (площадью) в точке расположения антенны, осуществляется уменьшением или увеличением длины штыря. Постарайтесь добиться минимума КСВ (единица в идеале) в середине выбранного Вами участка частот (например, между двумя наиболее часто используемыми каналами). И если при этом на краях "рабочего" диапазона удастся получить КСВ не более 1,5, то Ваш выбор каналов правилен и антенна настроена отлично.

Внимание, возможны последствия! Никогда не включайте радиостанцию на передачу, даже кратковременно, с не настроенной антенной или "расстроившейся" антенной, когда пропадает надежный электрический контакт оплетки кабеля и "массы" антенны с проводящей подстилающей поверхностью в точке расположения антенны (КСВ более 2,5). В такой ситуации происходит непредсказуемое пространственное перераспределение силовых линий ближнего электромагнитного поля и на внешней поверхности оплетки кабеля антенны и всех электропроводящих поверхностях кузова и, самое неприятное, внутри салона автомобиля возникают высокочастотные поверхностные токи значительной величины. Вас перестают принимать даже близко расположенные корреспонденты, а тангента слегка обжигает ладонь. Особенно значителен уровень этих высокочастотных напряжений на так называемых "концентраторах" - пространственных проводниках электрическая длина (физическая длина, деленная на коэффициент укорочения) которых близка или кратна четверти длины волны. Такими явными "концентраторами" являются свободно висящие жгуты проводников под приборной панелью, подключенные шнуры зарядных устройств сотовых телефонов и витой шнур тангенты радиостанции. По этим проводникам высокочастотные токи непредусмотренным образом воздействуют на элементы электрической схемы приборов и самой радиостанции изнутри и могут вызывать их необратимые повреждения. Наиболее чувствительными к такому воздействию являются (по убыванию) центральный микропроцессор радиостанции (необратимое повреждение), блок стеклоочистителя (кратковременный сбой в работе), микросхемы памяти автомагнитол и, редко, сотовых телефонов (необратимое повреждение), процессорная система управления двигателем (кратковременный сбой в работе). Заметим, однако, что подобные сбои и повреждения при недопустимой эксплуатации радиостанции на не согласованную нагрузку ("расстроенную" антенну), как свидетельствует статистика, возникали в основном только в случаях применения дополнительного оборудования высокой мощности. (Для тех, кто предполагает или уже эксплуатирует такое "вспомогательное" оборудование сообщаем, что даже при полностью исправной и настроенной антенне, но при оборвавшемся минусовом проводе питания этого оборудования или при недостаточной площади сечения данного провода, так же происходит нерасчетное перераспределение силовых линий ближнего электромагнитного поля с соответствующими последствиями).

Другим опасным фактором в случае нарушения целостности контакта "массы" антенны с подстилающей поверхностью и оплеткой кабеля, не редко приводящим к сбою в работе и/или необратимому повреждению микропроцессора Вашей радиостанции (даже если она выключена), является возникающая в данном случае разность статических потенциалов между кузовом автомобиля и длинным штырем антенны. Помимо ухудшения дальности связи в динамике радиостанции наблюдаются шорохи и трески при движении автомобиля. Статическое напряжение возникает за счет трения о воздушный поток и покрытие дороги. При этом имеется различная влажность на уровнях дорожного покрытия, колес, кузова и антенного штыря. В результате между штырем антенны и кузовом может образоваться значительная разность статических потенциалов с последующим возникновением искрового разряда в цепи штырь антенны - радиостанция - кузов автомобиля.

Таким образом, при первом обнаружении Вами признаков ухудшения качества работы антенны необходимо незамедлительно проверить целостность всех соединений и контактов или обратиться к специалисту.

Следует отметить, что периодические осмотры с контролем КСВ и минимальный регламентный уход за качеством соединений, особенно в периоды смены сезонов, полностью обезопасят аккуратного водителя от неприятных "не гарантийных" ситуаций и излишних затрат.

Правила пользования радиостанцией

- § Включите радиостанцию вращением ручки **"VOL/OFF"** по часовой стрелке. Установите требуемую громкость звучания.
- § Отрегулируйте порог шумоподавления регулятором **"SQ"** в соответствии с указаниями настоящего руководства.
- § Выберите нужный канал с помощью переключателя каналов **CH**.

Примечание: Если перестройка каналов не производится, обратите внимание, может быть включен режим вызова из памяти. В этом случае выключите кнопку экстренной связи **CH9** "Канал 9".

РЕЖИМ ПЕРЕДАЧИ.

Нажмите с удержанием переключатель **"РТТ"** на корпусе микрофона. Держите корпус микрофона на расстоянии 5 см от рта и говорите нормальным разборчивым голосом.

РЕЖИМ ПРИЕМА.

Просто отпустите тангенту и слушайте Вашего корреспондента, пользуясь регуляторами уровня громкости и шумоподавителем для достижения наилучшего качества звучания.

Факторы, влияющие на дальность Си-Би связи

Выделенный для гражданской радиосвязи диапазон частот 27 МГц обладает теми же свойствами распространения радиоволн, что и телевизионный диапазон УКВ. Си-Би радиоволны распространяются подобно лучу света по прямой от передающей антенны к приемной антенне. Дальность связи зависит от многих факторов: высоты установки антенн над уровнем окружения, геодезической высоты и рельефа местности, вида используемых антенн и качества их настройки, поляризации излучения (горизонтальной или вертикальной), мощности передатчика, уровня помех в точке приема, наличия преград на трассе связи, вида используемой модуляции, а также погодных условий.

Значительно ухудшает условия для Си-Би связи нахождение автомобиля в тоннелях, под эстакадами, на закрытых автостоянках или в узких дворах высоких зданий. В условиях города и сильно пересеченной местности сигнал к приемной антенне приходит по нескольким разным путям и складывается из составляющих с разными фазами, поэтому уровень сигнала может меняться в сотни раз при смещении приемной антенны всего на 1-2 метра. Этот эффект особенно важно учитывать при связи база-автомобиль. Иногда достаточно незначительно переместить автомобиль, чтобы сигнал вырос на несколько баллов.

Практически дальность связи при АМ или ЧМ модуляции и мощности передатчика 4-10 Вт составляет ориентировочно:

автомобиль - автомобиль	10-15 км
автомобиль - база	15-20 км
база - база	30-60 км

Достаточно уверенная связь земной волной в Си-Би диапазоне даже при благоприятных условиях ограничивается дальностью 75 км.

Если Вы ощущаете значительное уменьшение дальности связи, проверьте качество и надежность подключения антенны и Си-Би радиостанции. Возможно, Вам потребуется консультация по этому вопросу у специалиста.

ШУМЫ И ПОМЕХИ.

Уровень шумов и помех в точке приема сильно влияет на дальность связи. Наиболее сильные помехи наблюдаются вблизи линий электропередач, контактных сетей электропоездов, трамваев и троллейбусов. На прием в автомобиле могут сильно влиять помехи и шумы, вызванные работой систем и агрегатов автомобиля.

Си-Би приемник - высокочувствительное устройство, способное принимать и усиливать очень слабые сигналы и шумы, особенно, если источник этих сигналов находится на расстоянии нескольких десятков сантиметров. Любой шум, который слышен в динамике радиостанции, почти наверняка имеет источник, находящийся вне радиостанции, т.к. данная радиостанция разработана с учетом подавления и минимизации уровня собственных шумов (подавитель низкочастотного шума и ограничитель шумов).

ПОДАВЛЕНИЕ ШУМОВ.

Существует несколько рекомендаций для контроля и уменьшения влияния внешних помех и шумов автомобиля. Прежде всего, проверьте отсутствие помех по цепям питания. Для этого сравните уровень шума приемника при отключенной антенне до, и после выключения двигателя. Одинаковый уровень шума означает, что по цепям питания помехи отсутствуют.

Наиболее интенсивным источником внешних шумов является система зажигания автомобиля, в котором установлена Си-Би радиостанция. Если Вы считаете эту причину возможной, просто выключите двигатель и оставьте ключ в положении "Приборы включены". В этом случае питание на радиостанцию подается, однако система зажигания не работает. Если при этом шумы значительно уменьшились, то система зажигания Вашего автомобиля является источником шумов.

Для их уменьшения необходимо отрегулировать двигатель и заменить старые свечи и провода. Можно использовать высоковольтные провода с силиконовой изоляцией и колпачки свечей с помехоподавляющими резисторами, а также дополнительный провод, соединяющий капот с кузовом. Эти меры уменьшат уровень шумов от системы зажигания двигателя.

Предупреждение: Не производите ремонт или переоборудование системы зажигания при отсутствии опыта ремонта автомобиля. Для этого правильнее обратиться на станцию технического обслуживания.

Искрение щеток автомобильного генератора может издавать помеху, напоминающую в динамике воющий звук разной высоты. Эта помеха вызвана загрязнением щеток коммутатора и устраняется протиранием контактных поверхностей чистой тканью или специальными принадлежностями для зачистки контактов.

Регулятор напряжения может вызывать неприятный шумящий звук в динамике радиостанции за счет дребезга контактов реле. Для подавления этой помехи следует установить фильтр в виде коаксиального кабеля с конденсаторами между аккумулятором и клеммами регулятора напряжения.

В прерывателе зажигания также нужно поддерживать в чистоте контакты и поверхности щеток для уменьшения влияния помех на Си-Би связь.

Иногда источниками помех для Си-Би связи могут являться электромеханические устройства автомобиля: двигатель вентилятора, электростеклоподъемники, двигатель стеклоочистителя, которые блокируются для подавления помех коаксиальными конденсаторами (проконсультируйтесь с механиком по обслуживанию автомобиля).

Источником помех для Си-Би связи при движении автомобиля по сухому шоссе могут являться даже колеса и шины. Электростатический шум колес подавляется установкой пружинных коллекторов для снятия статического заряда между осями колес и картером двигателя. Статический заряд шин уменьшается применением специального антистатического порошка внутри каждой шины.

Шум коронного разряда антенны - наиболее часто встречается при использовании антенн с заостренным концом во время или перед грозой. Единственный выход - проехать грозу или переждать.

Гарантийные обязательства

В соответствии с действующим законодательством настоящие гарантийные обязательства распространяются только на изделия, используемые исключительно в личных (бытовых) целях, не связанных с извлечением прибыли.

В случае, когда Клиенту передается товар с нарушением условий о новизне, комплектности, упаковке и качестве товара, он обязан не позднее 3 дней после получения товара известить Продавца об этих нарушениях с предъявлением требований по их устранению и предоставлением дефектного товара и документов о его приобретении.

Продавец гарантирует безотказную работу приобретенной аппаратуры в течение установленного со дня продажи гарантийного срока при условии ее правильной эксплуатации и сохранении гарантийной целостности.

В этом случае при появлении неисправности радиостанции в течение гарантийного срока производится ее бесплатный ремонт, а при невозможности выполнения ремонта или его продолжительности более 15 рабочих дней - замена радиостанции.

При обращении клиента для выполнения гарантийного ремонта в его присутствии производится осмотр радиостанции с составлением записи в журнал приема в ремонт с указанием характера неисправностей.

В течение 3-х рабочих дней производится первичная диагностика неисправностей и клиенту сообщается примерный срок окончания ремонта.

Продавец вправе отказать в гарантийном ремонте и прекратить гарантийный срок в следующих случаях:

- § вскрытие корпуса или внесение изменений в электрическую схему;
- § неправильная эксплуатация устройства;
- § механические повреждения корпуса и элементов устройства.

Гарантия не распространяется на следующее:

- § периодическое обслуживание и ремонт или замену частей в связи с их нормальным износом (таких как лампа подсветки, регулятор громкости, динамик и т.д.).
- § ущерб в результате:

1. транспортировки от Продавца к Клиенту,

2. случайного или намеренного попадания инородных предметов, веществ, жидкостей, насекомых во внутренние либо на внешние части изделия,
3. ремонта и др., произведенного не уполномоченными лицами или организациями.

Настоящие гарантийные обязательства не ущемляют законных прав сторон, предоставленных им действующим законодательством РФ.

radioprofi.ru