

# VECTOR VT-27 LUX

Программируемая мобильная  
СВ радиостанция

Руководство пользователя



## Введение

### ВНИМАНИЕ!

Настоятельно рекомендуем вам прочитать внимательно настоящую инструкцию полностью. Это поможет пользователю предотвратить возможные нарушения инструкций по эксплуатации связной аппаратуры.

### Поздравляем!

Поздравляем вас с выбором и приобретением продукции марки VECTOR. Ваша радиостанция снабжена широким спектром функций и настроек, так что мы настоятельно рекомендуем вам прочитать настоящую инструкцию полностью, прежде чем её эксплуатировать. При правильной её эксплуатации с соблюдением рекомендаций, приведенных в настоящей документации, наше оборудование способно подарить вам годы исправной службы без каких-либо проблем. Наша компания в течение многих лет поставляет качественную связную аппаратуру, удовлетворяющую всем требованиям клиентов. Однако если у вас имеются предложения или пожелания по улучшению работы данного оборудования, они будут с благодарностью нами приняты. VECTOR VT-27 LUX – это СВ радиостанция, использующий передовые достижения в разработке аппаратного и программного обеспечения.

### Комплект поставки

Пожалуйста, убедитесь, что радиостанция была вам доставлена в полной комплектации:

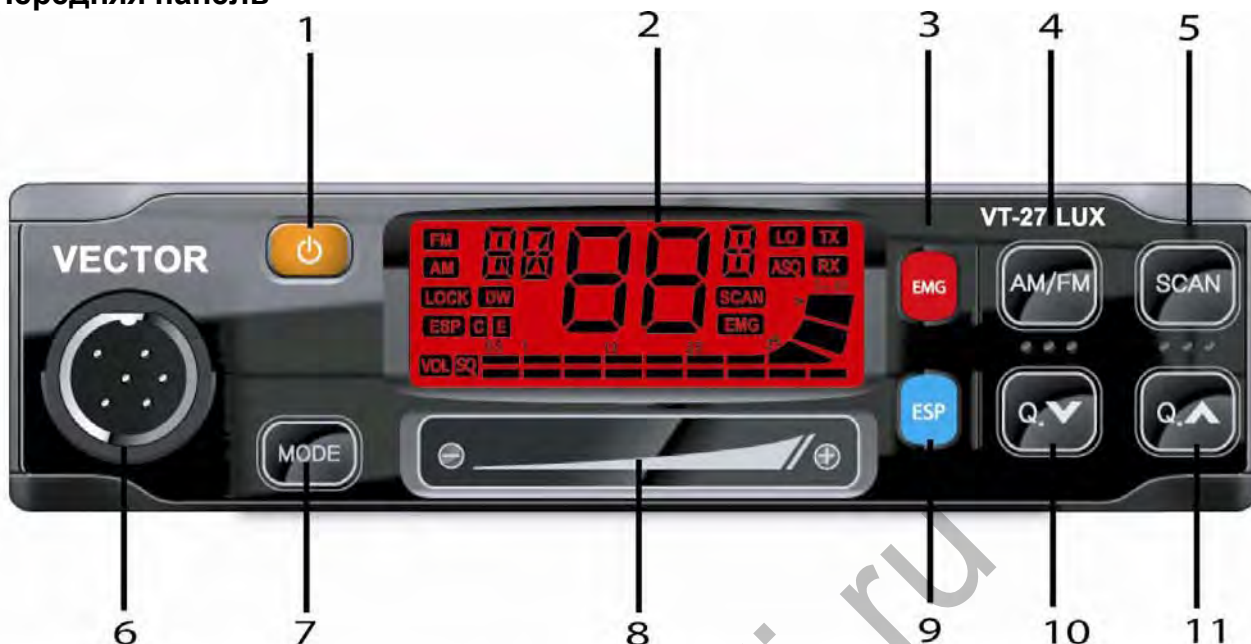
- Радиостанция
- Кабель питания DC с держателем предохранителя и предохранителем (2A, 250V)
- Электретный микрофон
- Монтажная скоба в автомобиле
- Аксессуары монтажной скобы (крепеж, регуляторы и т.д.)
- Микрофонный держатель
- Руководство пользователя

## Содержание

Введение .....	2
Содержание .....	2
Органы управления .....	3
Установка .....	8
Таблица частотных каналов .....	10
Основные технические параметры .....	11

# Органы управления

## Передняя панель

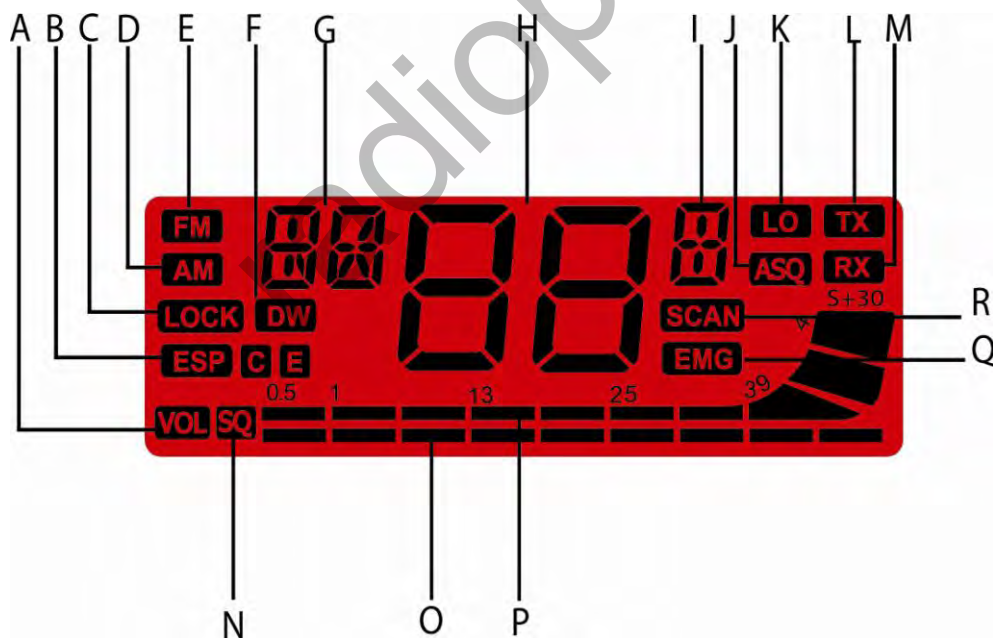


### 1. Питание вкл./выкл.

Включает и выключает питание радиостанции.

### 2. ЖКИ дисплей

Большой дисплей с подсветкой и улучшенной читабельностью. Показывает все включенные функции, а также другие функции, программируемые пользователем, например, номер канала или рабочая частота. Также включает цифровой 10-ти сегментный индикатор уровня принимаемого или передаваемого сигнала.



### A. VOL пиктограмма

Появляется, когда производится регулировка громкости.

### B. ESP C E пиктограмма

Появляется, когда включена функция компрессора (ESP).

### C. LOCK пиктограмма

Появляется, когда включена функция блокировки клавиатуры.

#### **D. AM пиктограмма**

Появляется, когда выбрана AM модуляция

#### **E. FM пиктограмма**

Появляется, когда выбрана FM модуляция

#### **F. DW пиктограмма**

Появляется, когда включена функция автоматического мониторинга двух каналов (Dual Watch).

Функция DW (автоматического мониторинга двух каналов) позволяет следить за сигналом на двух запрограммированных каналах.

Чтобы установить первый принимаемый канал, выберите желаемый канал кнопками [▼] и [▲] или кнопками выбора канала на микрофоне. Затем, чтобы включить функцию DW, нажмите и удерживайте кнопку EMG до тех пор, пока пиктограмма DW не замигает на дисплее. Теперь выберите второй принимаемый канал кнопками [▼] и [▲] или кнопками выбора канала на микрофоне. Нажмите и удерживайте кнопку EMG еще раз. Функция DW включена, пиктограмма DW появляется на дисплее и дисплей поочередно отображает номера принимаемых каналов.

Сканирование выбранных каналов останавливается, если на одном из каналов появляется сигнал, чтобы пользователь мог прослушать принимаемый сигнал. Для того, чтобы ответить на вызов, нажмите кнопку PTT. Если в течение 5 секунд после пропадания сигнала кнопка PTT не была нажата, сканирование будет продолжено.

Для выхода из режима DW кратковременно нажмите кнопку PTT.

#### **G. H. I. Буквенно-цифровые символы**

- **G.** Эти два символа показывают код страны выбранного частотного диапазона (например, RU, DE, UK, CE и т.д.).

- **H. I.** Эти два три символа отображают номер рабочего канала, если выбран режим индикации номера канала.

#### **J. ASQ пиктограмма**

Появляется, когда включен режим автоматического шумоподавления.

#### **K. LO пиктограмма**

Появляется, когда включена пониженная мощность передачи (1Вт).

\* Опция.

#### **L. TX пиктограмма**

Появляется, когда включен режим передачи.

#### **M. RX пиктограмма**

Появляется, когда включен режим приема.

#### **N. SQ пиктограмма**

Появляется при регулировке уровня шумоподавителя.

#### **O. Громкость / Шумоподавитель индикатор уровня**

10-ти сегментный индикатор показывает уровень громкости или шумоподавителя.

#### **P. S/RF индикатор**

10-ти сегментный индикатор показывает уровень принимаемого сигнала при приеме (от S0 до S9+30) или уровень мощности передаваемого сигнала при передаче (от 0 до 10Вт).

#### **Q. EMG пиктограмма**

Появляется, когда выбран один из аварийных каналов.

#### **R. SCAN пиктограмма**

Появляется, когда включен режим сканирования (автоматического поиска занятого канала).

#### **3. EMG (Аварийный канал) кнопка**

Позволяет быстро выбрать один из аварийных каналов CH9 или CH19. Каждое нажатие кнопки выбирает канал CH9, затем CH19, затем снова текущий рабочий канал. Когда один из аварийных каналов выбран EMG пиктограмма появляется на дисплее.

#### 4. AM/FM кнопка

Переключает вид модуляции AM или FM радиостанции. Переключение происходит только в том случае, если это разрешено в выбранном диапазоне.

#### 5. SCAN кнопка

Нажмите, чтобы включить режим сканирования (автоматического поиска занятого канала). Прежде чем включить функцию сканирования, настройте уровень шумоподавителя, чтобы отсеять фоновый шум. Когда кнопка SCAN нажата, радиостанция начинает автоматически сканировать все каналы и на дисплее появляется пиктограмма SCAN. Сканирование останавливается, если обнаружен сигнал (чтобы пользователь мог прослушать принимаемый сигнал) и продолжается, если обнаруженный сигнал пропадет. Если в течение 5 секунд, после пропадания сигнала будет нажата кнопка РТТ, радиостанция остается на канале, в противном случае, сканирование продолжается. Сканирование, также может быть продолжено повторным нажатием кнопки SCAN. Для выхода из режима сканирования коротко нажмите кнопку РТТ.

#### 6. Микрофонный разъем

Подключите микрофон, который входит в комплект и закрепите его фиксирующим кольцом.

#### 7. MODE кнопка

Используйте эту кнопку для программирования различных функций радиостанции. Последовательное нажатие этой кнопки позволяет выбрать необходимую функцию. Эта кнопка позволяет выбрать частотный диапазон работы радиостанции.

Для выбора частотного диапазона радиостанции необходимо включить её (кнопка 1) и сразу же нажать на кнопку MODE ( в момент отображения всех сегментов ЖКИ дисплея), далее кнопками [▼] или [▲] выбрать необходимый частотный диапазон. Для выхода из режима выбора частотного диапазона необходимо повторно нажать кнопку MODE.

Коды частотных диапазонов I0, I2, DE, D2, EU, CE, SP, FR, UK, PL, SW соответствуют стандартам, принятым в различных странах ЕЭС, Великобритании и Польши. Для пользователей в России они не представляют практического интереса, поскольку являются усеченными по количеству каналов, видам модуляции, выходной мощности передатчика и могут иметь другую нумерацию каналов.



В таблице представлены характеристики максимально раскрытых частотных стандартов .

Код	Чему соответствует	Спецификация
EU A	«Европейская» сетка с 1 по 45 кан. (номиналы частот оканчиваются на «5»)	450 кан., AM/FM, 10W
RU	«Российская» сетка с 1 по 45 кан. (номиналы частот оканчиваются на «0»)	450 кан., AM/FM, 10W
I I	Непрерывный диапазон: с 1 по 45 кан. «Европейская» сетка и «Российская» сетка	900 кан., AM/FM, 10W
PC	«Дырки» : 3, 7, 11, 15, 19 кан. каждой сетки (номиналы частот оканчиваются на «5»)	50 кан., AM/FM, 10W

#### - Автоматический шумоподавитель (ASQ)

Для включения функции автоматического шумоподавления нажмите кнопку MODE несколько раз, до тех пор, пока на дисплее не появится надпись <sup>AS</sup> ON или <sup>AS</sup> OFF. Кнопками [▼] или [▲] включите или выключите функцию. Нажмите кратковременно кнопку РТТ для подтверждения и сохранения выбора.

#### - Уровень шумоподавителя

Для регулировки уровня шумоподавителя нажмите кнопку MODE несколько раз, пока на дисплее не появится пиктограмма <sup>SD</sup>. Кнопками  и  увеличьте или уменьшите уровень шумоподавителя.

#### - Звуковое сопровождение нажатия кнопок

При нажатии кнопки раздается звуковой сигнал, подтверждающий нажатие. Вы можете включить или выключить эту функцию.

Нажмите кнопку MODE несколько раз, пока не увидите на дисплее <sup>bE</sup> ON или <sup>bE</sup> OFF. Кнопками [▼] или [▲] включите или выключите функцию. Нажмите коротко кнопку РТТ для подтверждения и сохранения выбора.

#### - Подсветка дисплея

Нажмите кнопку MODE несколько раз, пока не увидите на дисплее <sup>bL</sup> H или <sup>bL</sup> L. Кнопками [▼] или [▲] установите уровень подсветки: «L» - низкий уровень, «H» - яркий уровень. Нажмите кратковременно кнопку РТТ для подтверждения и сохранения выбора.




#### - Отображение частоты выбранного канала

Нажмите и удерживайте кнопку MODE более 3 сек. На дисплее появится значение частоты установленного канала.

#### ПРОГРАММИРОВАНИЕ КАНАЛОВ ПАМЯТИ (M0-M9)

Установите желаемый канал, вид модуляции, мощность и т.д. Нажмите кнопку MODE несколько раз, пока не



увидите на дисплее  (M0-M9). Кнопками [▼] или [▲] выберите ячейку памяти, в которую вы хотите сохранить рабочий канал. Нажмите и удерживайте кнопку MODE до тех пор, пока ранее выбранный канал не появится на дисплее. Все данные выбранного канала будут сохранены (канал, вид модуляции, мощность и т.д.).

#### ИСПОЛЬЗОВАНИЕ КАНАЛОВ ПАМЯТИ

Нажмите и удерживайте кнопку MODE до тех пор, пока номер ячейки памяти не появится на дисплее (M0-M9). Кнопками [▼] или [▲] выберите необходимую ячейку памяти. При работе с выбранной ячейкой памяти буквенно-цифровой символ (G) будет мигать отображая попеременно номер ячейки памяти и код страны выбранного частотного диапазона (например, RU, DE, UK, CE и т.д.).

Для выхода из режима использования каналов памяти нажмите кнопку MODE еще раз.

#### 8. Кнопки и

Используйте кнопки  и  для увеличения и уменьшения громкости и уровня шумоподавителя.

#### 9. Кнопка компандера ESP (Electronic Speech Processor)

Функция компандера ESP (Electronic Speech Processor) является примечательной функцией радиостанции VECTOR VT-27 LUX. Эта функция является редкой для СВ радиостанций и обычно применяется в дорогих профессиональных радиостанциях.

Эта функция производит компрессию голосового сигнала при передаче и декомпрессию сигнала при приеме. Это позволяет получить более мощный, чистый и разборчивый сигнал, что позволяет улучшить качество и дальность связи в неблагоприятных условиях и на границе слышимости. Функция полезна в любых условиях, но особенно высока ее эффективность, если оба абонента имеют радиостанции с этой функцией.

Функция имеет 4 режима работы:

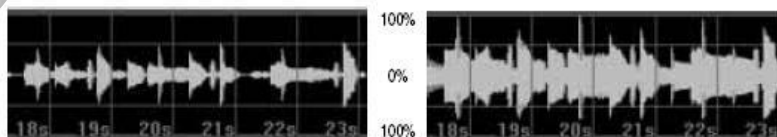
- «ESP» пиктограмма на дисплее: оба компрессор и экспандер включены, рекомендуется использовать в том случае, если Ваш абонент имеет такую же радиостанцию и включил режим компандера. Это наиболее эффективный случай использования функции: качество, разборчивость сигнала и дальность связи улучшаются, сигнал не искажается.

- «С» пиктограмма на дисплее: включен только компрессор на передачу, рекомендуется использовать в том случае, если Ваш абонент имеет радиостанцию, которая не оснащена функцией компандера. Улучшает качество и разборчивость Вашего сигнала, но при приеме Ваш сигнал приобретает незначительную «механичность» звучания.

- «Е» пиктограмма на дисплее: включен только экспандер на прием. Использование только экспандера (если у Вашего абонента не включен компрессор) не рекомендуется, так как практически не улучшает качество связи, но вносит незначительные искажения в принимаемый сигнал.

- Пиктограммы на дисплее отсутствуют: функция выключена.

Пример функционирования компандера при модуляции сигнала на прием и передачу



Модуляция без ESP

Модуляция с ESP

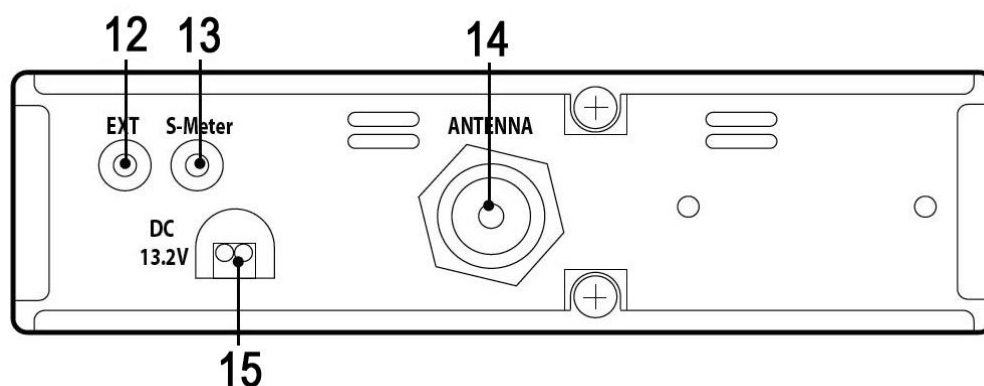
#### 10. ▼ (Quick Down) кнопка

Эта кнопка производить изменение канала в сторону понижения. Каждое нажатие этой кнопки уменьшает номер канала на 1. Нажатие и удержание кнопки около 2 секунд позволяет быстро уменьшать номер канала с шагом на 1. Нажатие и удержание кнопки около 10 секунд позволяет быстро уменьшать номер канала с шагом 10.

#### 11. ▲ (Quick UP) кнопка

Эта кнопка производить изменение канала в сторону увеличения. Каждое нажатие этой кнопки увеличивает номер канала на 1. Нажатие и удержание кнопки около 2 секунд позволяет быстро увеличивать номер канала с шагом на 1. Нажатие и удержание кнопки около 10 секунд позволяет быстро увеличивать номер канала с шагом 10.

## Задняя панель



### 12. EXT (Внешний динамик) разъем

Этот разъем предназначен для подключения внешнего динамика (в комплект не входит).

### 13. S-METER разъем

Предназначен для подключения внешнего измерителя уровня сигнала (в комплект не входит).

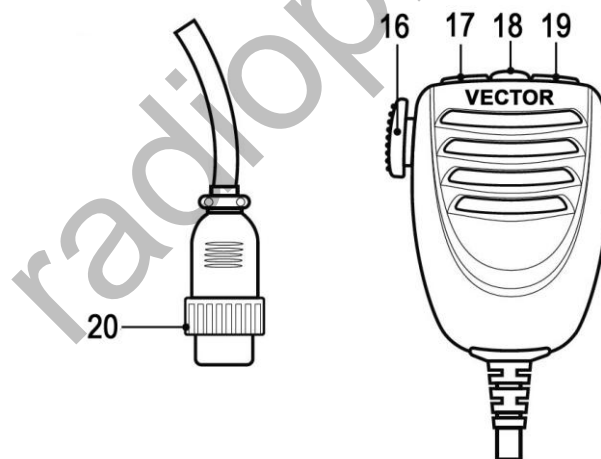
### 14. ANTENNA разъем

Для подключения антенны (антенна в комплект не входит).

### 15. 13.8DC кабель питания

13.8В DC кабель с держателем предохранителя для подключения питания.

## Микрофон



### 16. PTT (Push-to-Talk) клавиша (тангента)

Клавиша прием-передача. Нажмите и удерживайте клавишу для передачи, отпустите для приема.

### 17. DN (Переключатель каналов) кнопка

Каждое нажатие кнопки уменьшает номер канала на 1. Нажатие и удержание кнопки около 3 секунд позволяет быстро уменьшать номер канала с шагом на 1. Нажатие и удержание кнопки около 10 секунд переключает сетки каналов (L, I, H, G, F, E, D, C, B, A).

\* Может быть использована вместо кнопки [▼] передней панели.

### 18. LOCK/MODE кнопка

Нажмите и удерживайте кнопку более 2 секунд для включения/выключения функции блокировки клавиатуры. При включенной функции блокировки клавиатуры на дисплее появляется пиктограмма «LOCK» и блокируются все кнопки на передней панели и микрофоне, кроме PTT и Выкл.

При кратковременном нажатии эта кнопка дублирует кнопку MODE на передней панели, Вы можете управлять функциями радиостанции, также как при использовании кнопки MODE.

Также при помощи этой кнопки Вы можете управлять громкостью. При кратковременном нажатии на эту кнопку на дисплее появятся символы «UL», в этом режиме кнопками UP/DN на микрофоне Вы можете установить желаемый уровень громкости.

#### **19. UP (Переключатель каналов) кнопка**

Каждое нажатие кнопки увеличивает номер канала на 1. Нажатие и удержание кнопки около 3 секунд позволяет быстро увеличивать номер канала с шагом на 1. Нажатие и удержание кнопки около 10 секунд переключает сетки каналов (A, B, C, D, E, F, G, H, I, L).

\* Может быть использована вместо кнопки [▲] передней панели.

#### **20. Микрофонный шнур с разъемом**

Шнур микрофона с 6-ти контактным разъемом и фиксирующем кольцом подключается к разъему на передней панели радиостанции.

### **ВНИМАНИЕ!**

**Не пытайтесь производить вскрытие корпуса радиостанции. Внутри корпуса радиостанции не содержится узлов, регулировка которых разрешается пользователю. Внесение модификаций в схему радиостанции может привести к выходу из строя, изменения её технических спецификаций и лишить гарантии. Если ваша радиостанция нуждается в ремонте, свяжитесь с сервисным центром или соответствующим техническим персоналом.**

## **Установка**

Прежде чем осуществлять установку основного устройства в автомобиле, выберите наиболее подходящее место для этого. Радиостанция должна располагаться в легкодоступном месте, но не мешать управлению транспортным средством. Используйте монтажную скобу и аксессуары, поставляемые в комплекте, для установки радиостанции. Крепеж монтажной скобы должен быть надежно затянут для предотвращения раскручивания от вибрации транспортного средства при движении. Монтажная скоба может крепиться сверху и снизу от радиостанции, и она может быть расположена под любым удобным для вас углом (под приборной панелью или на крыше кабины).

### **Установка основного устройства**

Прежде чем подключать радиостанцию к электрической системе автомобиля, убедитесь, что питание радиостанции отключено. Кабель DC питания радиостанции (15) снабжен держателем предохранителя с предохранителем по положительному (+) проводу. Подключите кабель DC питания к электрической системе автомобиля. Несмотря на то, что в радиостанции предусмотрена защита от подключения питания неверной полярности, обратите внимание на правильность подключения. Подключите красный провод к положительному терминалу (+), а черный провод к отрицательному терминалу (-) аккумулятора автомобиля. Убедитесь, что оба провода на терминалах имеют надежный контакт и исключите возможность случайного короткого замыкания.

### **Установка антенны**

Необходимо использовать специальную мобильную антенну диапазона 27 МГц. Установка антенны должна выполняться в сервисном центре или соответствующим техническим персоналом. Уделите особое внимание качеству заземления при установке антенны. Прежде чем подключать антенну к радиостанции необходимо произвести проверку работоспособности антенны, получив низкое (1,1 – 1,5) значение коэффициента стоячей волны (КСВ) с помощью соответствующих приборов. В противном случае выходной каскад передатчика радиостанции может быть выведен из строя. Антенна должна быть установлена на самой высокой части корпуса транспортного средства, как можно дальше от различных объектов и источников электрических и электромагнитных помех. Коаксиальный ВЧ кабель, соединяющий радиостанцию и антенну, при прокладке внутри кабины



автомобиля не должен подвергаться опасности повреждения. Рекомендуется периодически проверять корректность работы антенны и производить измерения коэффициента стоячей волны КСВ. Подключите коаксиальный ВЧ кабель от антенны к антенному гнезду (14) на задней панели радиостанции.

### **Проверка работоспособности радиостанции**

Как только радиостанция будет подключена к электрической системе транспортного средства и к антенне, вы можете выполнить процедуру проверки её работоспособности.

Проверьте следующее:

- (1) Убедитесь, что кабель питания подключен правильно и не переполюсован.
- (2) Убедитесь, что коаксиальный ВЧ кабель (от антенны) подключен к радиостанции, а сама антенна – настроена (максимально допустимый КСВ – 2,0).
- (3) Подключите микрофон к разъему (6) на передней панели радиостанции.
- (4) Включите питание радиостанции, кнопкой (1), отрегулируйте уровень SQUELCH до появления шума эфира и отрегулируйте уровень громкости. Установите необходимый канал, используя кнопки выбора канала (10 и 11).
- (5) Отрегулируйте уровень SQUELCH до исчезновения шумов эфира.
- (6) Нажмите тангенту РТТ (16) для работы на передачу, отпустите для перехода на прием.

radioprofi.ru

## Таблица частотных каналов

	A	B	C	D	E	F	G	H	I	L
1	25.615	26.065	26.515	26.965	26.415	27.865	28.315	28.765	29.215	29.665
2	25.625	26.075	26.525	26.975	26.425	27.875	28.325	28.775	29.225	29.675
3	25.635	26.085	26.535	26.985	26.435	27.885	28.335	28.785	29.235	29.685
<b>41</b>	<b>25.645</b>	<b>26.095</b>	<b>26.545</b>	<b>26.995</b>	<b>26.445</b>	<b>27.895</b>	<b>28.345</b>	<b>28.795</b>	<b>29.245</b>	<b>29.695</b>
4	25.655	26.105	26.555	27.005	26.455	27.905	28.355	28.805	29.255	29.705
5	25.665	26.115	26.565	27.015	26.465	27.915	28.365	28.815	29.265	29.715
6	25.675	26.125	26.575	27.025	26.475	27.925	28.375	28.825	29.275	29.725
7	25.685	26.135	26.585	27.035	26.485	27.935	28.385	28.835	29.285	29.735
<b>42</b>	<b>25.695</b>	<b>26.145</b>	<b>26.595</b>	<b>27.045</b>	<b>26.495</b>	<b>27.945</b>	<b>28.395</b>	<b>28.845</b>	<b>29.295</b>	<b>29.745</b>
8	25.705	26.155	26.605	27.055	26.505	27.955	28.405	28.855	29.305	29.755
9	25.715	26.165	26.615	27.065	26.515	27.965	28.415	28.865	29.315	29.765
10	25.725	26.175	26.625	27.075	26.525	27.975	28.425	28.875	29.325	29.775
11	25.735	26.185	26.635	27.085	26.535	27.985	28.435	28.885	29.335	29.785
<b>43</b>	<b>25.745</b>	<b>26.195</b>	<b>26.645</b>	<b>27.095</b>	<b>26.545</b>	<b>27.995</b>	<b>28.445</b>	<b>28.895</b>	<b>29.345</b>	<b>29.795</b>
12	25.755	26.205	26.655	27.105	26.555	28.005	28.455	28.905	29.355	29.805
13	25.765	26.215	26.665	27.115	26.565	28.015	28.465	28.915	29.365	29.815
14	25.775	26.225	26.675	27.125	26.575	28.025	28.475	28.925	29.375	29.825
15	25.785	26.235	26.685	27.135	26.585	28.035	28.485	28.935	29.385	29.835
<b>44</b>	<b>25.795</b>	<b>26.245</b>	<b>26.695</b>	<b>27.145</b>	<b>26.595</b>	<b>28.045</b>	<b>28.495</b>	<b>28.945</b>	<b>29.395</b>	<b>29.845</b>
16	25.805	26.255	26.705	27.155	26.605	28.055	28.505	28.955	29.405	29.855
17	25.815	26.265	26.715	27.165	26.615	28.065	28.515	28.965	29.415	29.865
18	25.825	26.275	26.725	27.175	26.625	28.075	28.525	28.975	29.425	29.875
19	25.835	26.285	26.735	27.185	26.635	28.085	28.535	28.985	29.435	29.885
<b>45</b>	<b>25.845</b>	<b>26.295</b>	<b>26.745</b>	<b>27.195</b>	<b>26.645</b>	<b>28.095</b>	<b>28.545</b>	<b>28.995</b>	<b>29.445</b>	<b>29.895</b>
20	25.855	26.305	26.755	27.205	26.655	28.105	28.555	29.005	29.455	29.905
21	25.865	26.315	26.765	27.215	26.665	28.115	28.565	29.015	29.465	29.915
22	25.875	26.325	26.775	27.225	26.675	28.125	28.575	29.025	29.475	29.925
23	25.905	26.355	26.805	27.255	26.705	28.155	28.605	29.055	29.505	29.935
24	25.885	26.335	26.785	27.235	26.685	28.135	28.585	29.035	29.485	29.945
25	25.895	26.345	26.795	27.245	26.695	28.145	28.595	29.045	29.495	29.955
26	25.915	26.365	26.815	27.265	26.715	28.165	28.615	29.065	29.515	29.965
27	25.925	26.375	26.825	27.275	26.725	28.175	28.625	29.075	29.525	29.975
28	25.935	26.385	26.835	27.285	26.735	28.185	28.635	29.085	29.535	29.985
29	25.945	26.395	26.845	27.295	26.745	28.195	28.645	29.095	29.545	29.995
30	25.955	26.405	26.855	27.305	26.755	28.205	28.655	29.105	29.555	30.005
31	25.965	26.415	26.865	27.315	26.765	28.215	28.665	29.115	29.565	30.015
32	25.975	26.425	26.875	27.325	26.775	28.225	28.675	29.125	29.575	30.025
33	25.985	26.435	26.885	27.335	26.785	28.235	28.685	29.135	29.585	30.035
34	25.995	26.445	26.895	27.345	26.795	28.245	28.695	29.145	29.595	30.045
35	26.005	26.455	26.905	27.355	26.805	28.255	28.705	29.155	29.605	30.055
36	26.015	26.465	26.915	27.365	26.815	28.265	28.715	29.165	29.615	30.065
37	26.025	26.475	26.925	27.375	26.825	28.275	28.725	29.175	29.625	30.075
38	26.035	26.485	26.935	27.385	26.835	28.285	28.735	29.185	29.635	30.085
39	26.045	26.495	26.945	27.395	26.845	28.295	28.745	29.195	29.645	30.095
40	26.055	26.505	26.955	27.405	26.855	28.305	28.755	29.205	29.655	30.105

- Средняя сетка (поддиапазон), там, где работает Служба Спасения - каналы 9 и 19

## Основные технические параметры

### Общие сведения

Каналов.....	80 (900) / 10 Вт
Диапазон частот.....	26.565 - 27.99125 МГц
Диапазон рабочих температур.....	-10° / +55°С
Напряжение питания.....	13.2 V DC $\pm$ 15%
Размер.....	182(Д) X 37(В) X 139(Г) мм
Вес.....	0.850 кг

### Приемник

Тип приемника.....	Супергетеродин с двойным преобразованием частоты
Промежуточные частоты.....	1 ПЧ: 10.695 МГц, 2 ПЧ: 455 МГц
Чувствительность.....	0.5 мкВ / 20 дБ SINAD / FM
Искажения НЧ.....	менее чем 8% @ 1 кГц
Избирательность по зеркальному каналу.....	65дБ
Избирательность по соседнему каналу.....	65дБ
Отношение сигнал/шум.....	45дБ
Ток потребления в режиме ожидания.....	250 мА
Ток потребления при максимальной громкости.....	650 мА

### Передатчик

Выходная мощность.....	10Вт @ 13.2 V DC
Модуляция.....	FM: 1.8 кГц $\pm$ 0.2 кГц
Полоса НЧ.....	от 400 Гц до 2.5 кГц
Выходное сопротивление.....	RF 50 Ом
Отношение сигнал / шум.....	40 дБ мин
Ток потребления.....	1200 мА