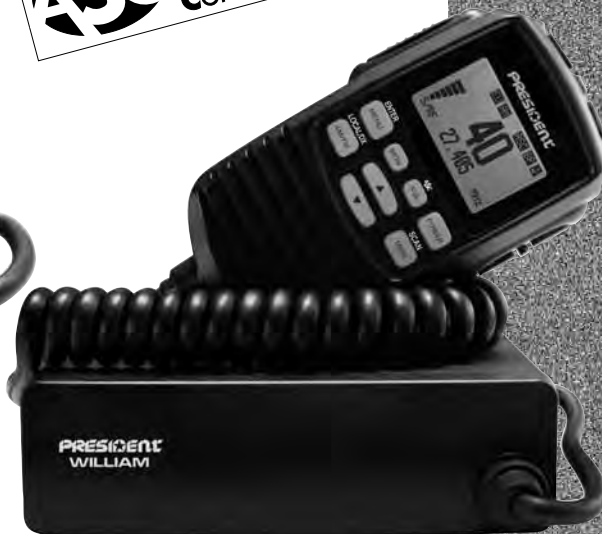


# THOMAS

CE 0341

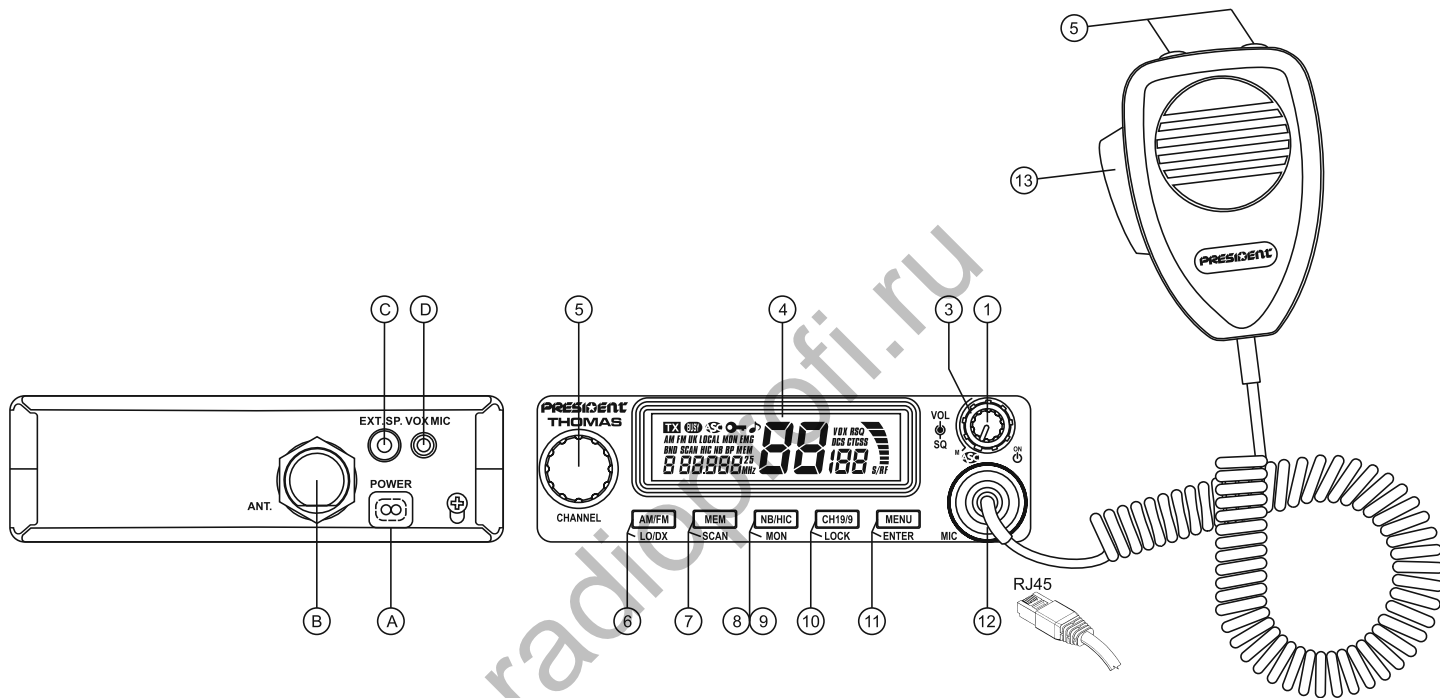
# WILLIAM



# PRESIDENT

**ИНСТРУКЦИЯ ПО ЭКСПЛУАТАЦИИ**

## Ваша радиостанция **PRESIDENT THOMAS ASC** на первый взгляд

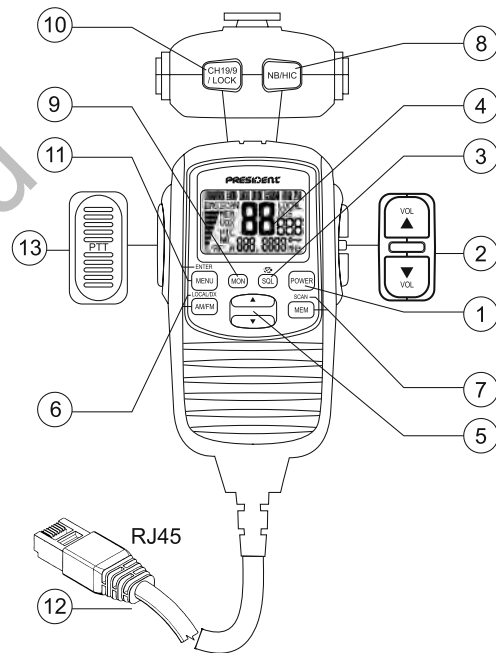
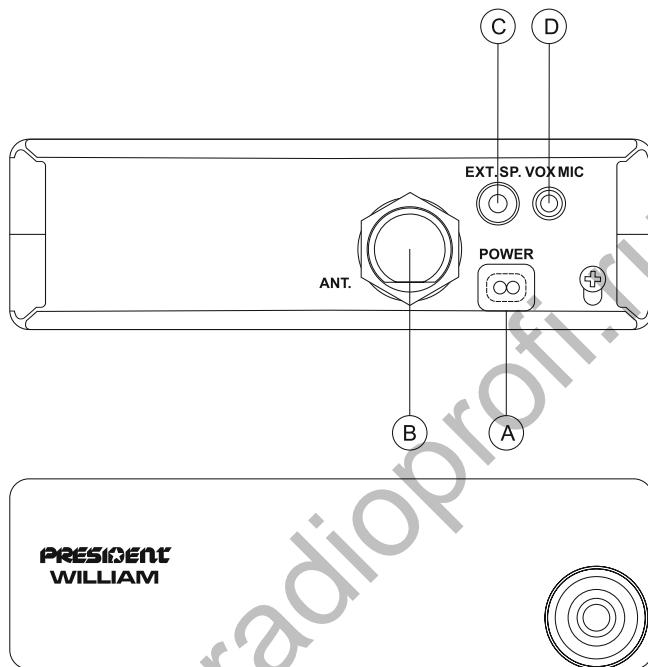


- 1 - Ручка **Power** (Вкл./Выкл.) и **Volume** (Громкость) (см. стр. 9)
- 3 - Ручка **Squelch** (Шумоподаватель) (см. стр. 10)
- 4 - **Дисплей** (см. стр. 11)
- 5 - **Переключатель каналов** - переключатель на радиостанции ▲ и ▼ на стандартном микрофоне (см. стр. 11)

- 6 - Кнопка **AM/FM** и **LO/DX** (см. стр. 11 и 12)
- 7 - Кнопка **MEM** и **SCAN** (см. стр. 12 и 13)
- 8/9 - Кнопка **NB/HIC** и **MON** (см. стр. 14)
- 10 - Кнопка **CH19/9** и **LOCK** (см. стр. 14 и 15)
- 11 - Кнопка **MENU** и **ENTER** (см. стр. 15 и 16)
- 12 - **Разъем микрофона** - RJ45 (см. стр. 16)

- 13 - **PTT** - Тангента микрофона для передачи (см. стр. 16)
- A - **Напряжение питания** (см. стр. 24)
- B - **Разъем антенны**
- C - Разъем для **внешнего громкоговорителя**
- D - Разъем для **опционального микрофона vox**

## Ваша радиостанция **PRESIDENT WILLIAM ASC** на первый взгляд



1 - Кнопка **Power** (Вкл./Выкл.) (см. стр. 9)

2 - Кнопка **Volume** (Громкость) ▲ и ▼ (см. стр. 9)

3 - Кнопка **Squelch** (Шумоподаватель) (см. стр. 10)

4 - **Дисплей** (см. стр. 11)

5 - **Переключатель каналов** - переключатель на радиостанции  
▲ и ▼ на стандартном микрофоне (см. стр. 11)

6 - Кнопка **AM/FM** и **LO/DX** (см. стр. 11 и 12)

7 - Кнопка **MEM** и **SCAN** (см. стр. 12 и 13)

8 - Кнопка **NB/HC** (см. стр. 14)

9 - Кнопка **MON** (см. стр. 14)

10 - Кнопка **CH19/9** и **LOCK** (см. стр. 14 и 15)

11 - Кнопка **MENU** и **ENTER** (см. стр. 15 и 16)

12 - **Разъем микрофона** - RJ45 (см. стр. 16)

13 - **РТТ** - Тангента микрофона для передачи (см. стр. 16)

A - **Напряжение питания** (см. стр. 24)

B - **Разъем антенны**


C - **Разъем для внешнего громкоговорителя**

D - **Разъем для опционального микрофона vox**

## СОДЕРЖАНИЕ

УСТАНОВКА .....	6
ИСПОЛЬЗОВАНИЕ .....	9
ТЕХНИЧЕСКИЕ ХАРАКТЕРИСТИКИ .....	25
ИНСТРУКЦИЯ ПО УСТРАНЕНИЮ НЕИСПРАВНОСТЕЙ .....	25
КАК ПЕРЕДАТЬ / ПОЛУЧИТЬ СИГНАЛ .....	25
ДЕКЛАРАЦИЯ СООТВЕТСТВИЯ .....	26
ТАБЛИЦА ЧАСТОТ .....	27 – 29
ЕВРОПЕЙСКИЕ СТАНДАРТЫ .....	31

### **Дистанционный микрофон WILLIAM поставляется в опции к радиостанции THOMAS.**

Эта инструкция по эксплуатации объясняет характеристики в двух частях «THOMAS ASC» и «WILLIAM ASC». Все характеристики WILLIAM ASC или THOMAS ASC с использованием дистанционного микрофона SPK/MIC обозначены в тексте следующим значком  и шрифтом.

При использовании WILLIAM ASC или многофункциональной тангентой для THOMAS ASC, две функции добавлены в конце Меню настроек дистанционного микрофона:

- DIMMER
- LCD КОНТРАСТ

## **ВНИМАНИЕ!**

*До начала использования убедитесь, что антенна была подключена (соединитель **В**, который находится на заднем плане устройства) и КСВ (Коэффициент Стоячей Волны) был отрегулирован. В противном случае, Вы рискуете повредить усилитель мощности радиостанции и лишиться гарантии.*

## **МУЛЬТИКОНФИГУРАЦИИ РАДИОСТАНЦИИ !**

Описание параметров Конфигурации на стр. 23 и таблица Конфигураций на стр. 31

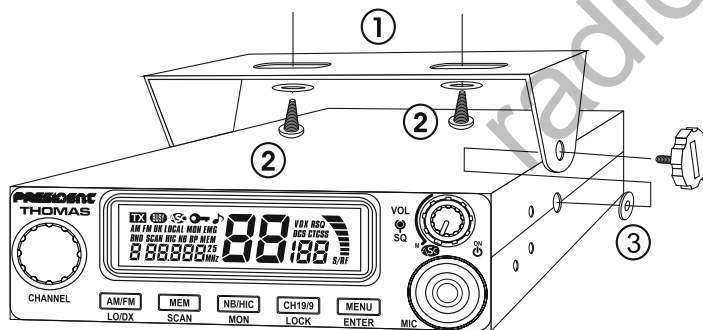
***Гарантия на радиостанцию распространяется только в стране покупки.***

Добро пожаловать в мир СиБи радиостанций последнего поколения. Новая гамма PRESIDENT дает Вам возможность доступа к высококачественной радиосвязи. Благодаря использованию новых технологий, гарантирующих высокий уровень качества, PRESIDENT THOMAS ASC / WILLIAM ASC является верным выбором среди самых популярных СиБи радиостанций, признанных профессиональными СиБи пользователями. Для того чтобы полностью оценить все её возможности, мы советуем Вам прочитать внимательно эту инструкцию по эксплуатации перед началом использования Вашей радиостанции СиБи PRESIDENT.

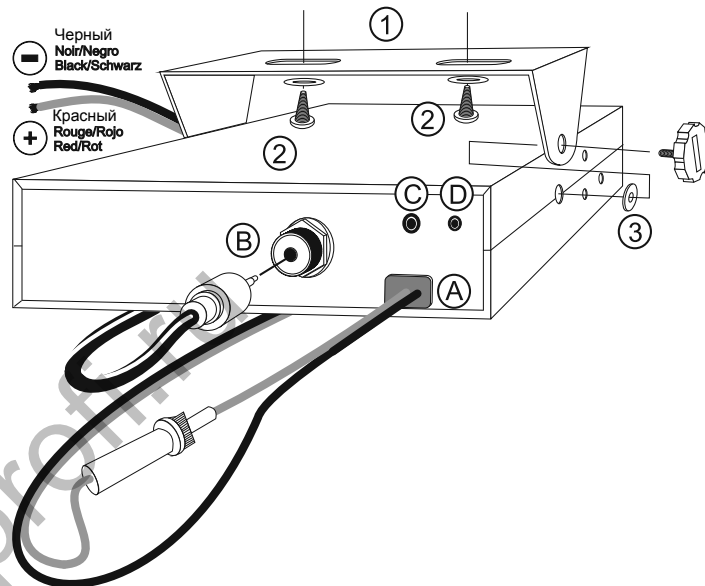
## А) УСТАНОВКА

### 1) ГДЕ И КАК УСТАНОВИТЬ ВАШУ СИБИ РАДИОСТАНЦИЮ

- Выберите самое удобное местоположение для использования Вашей радиостанции.
- Установите её так, чтобы она не ограничивала обзорность водителю и пассажирам транспортного средства.



**ОБЩАЯ СХЕМА МОНТАЖА**



- При монтаже необходимо предусмотреть расположение проводов питания и антенны, выход и безопасность кабелей (питание, антенна, аксессуары...), чтобы они не мешали управлению транспортным средством.
  - Для установки используйте крепёж (1), который поставляется вместе с радиостанцией, крепко зафиксируйте его крепёжными болтами (2), которые также входят в комплект (диаметр для сверления 3,2 мм). При этом не повредите электрическую систему Вашего автомобиля.
  - При монтаже, не забудьте вставить каучуковые прокладки между радиостанцией и крепёжом (3). Это создаст эффект «амортизатора», позволяя изменить положение радиостанции, не нанося ей при этом вреда.
  - Выберите место для кронштейна микрофона, предусмотрев расположение шнура.
- **ПРИМЕЧАНИЕ:** Благодаря штепсельному соединению на лицевой стороне, Ваша СиБи радиостанция может быть встроена в панель кабины. В этом случае, рекомендуется подключить к ней выносной громкоговоритель, для лучшего качества звука (соединитель EXT.SP, размещённый на задней части радиостанции: C). Проконсультируйтесь у Вашего ближайшего дистрибьютора относительно установки Вашей радиостанции.

## 2) УСТАНОВКА АНТЕННЫ

### а) Выбор антенны

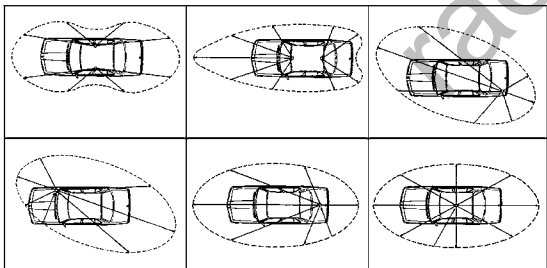
- При использовании СиБи важно знать, что чем больше длина антенны, тем больше ее радиус действия. Ваш продавец сможет помочь Вам в выборе.

### б) Антенна автомобильная

- Она должна быть установлена на той части транспортного средства, где расположено максимальное металлическое покрытие (масса), как можно дальше от лобового и заднего стекла.
- В случае если на транспортном средстве уже установлена радиотелефонная антенна, то СиБи антенна должна находиться на уровень выше.
- Существует два вида антенн: отрегулированные и регулируемые.
- Отрегулированные антенны используются чаще всего вместе с хорошей массой (верхняя часть кузова или багажника).
- Регулируемые антенны не так чувствительны и могут использоваться с менее значительными массами (см. стр. 8 § 5 Регулировка КСВ).
- Для антенны, которая устанавливается в просверленное отверстие, очень важно обеспечить плотное соприкосновение антенны и массы; для этого сотрите немного покрытия кузова на уровне болта и фиксации.
- Во время прокладывания антенного кабеля, убедитесь, что он не слишком зажат и не пережат (риск разрыва цепи и замыкания).
- Включите антенну (разъем В).

### в) Антенна фиксированная

- Рекомендуется устанавливать её в незанятом месте. Если установка проводится на мачте, нужно прикрепить антенну в соответствии с действующим законодательством (запросить информацию у дистрибьютора).  
Антенны и аксессуары PRESIDENT спроектированы для обеспечения оптимальной работы радиоаппаратуры.



**Диаграмма направленности**

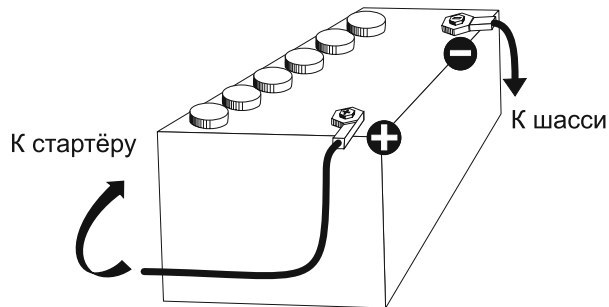
## 3) ПОДКЛЮЧЕНИЕ ПИТАНИЯ

Ваша радиостанция PRESIDENT THOMAS ASC оснащена защитой от переплюсовки. Несмотря на это, перед включением, убедитесь в правильности подключения питания. Напряжение питания Вашей радиостанции – 12 В. (А). На сегодняшний день, большинство легковых и грузовых автомобилей работают с общим минусом на массе. Это можно проверить, убедившись, что (-) аккумулятора подключен к моторному блоку или к шасси. В противном случае, проконсультируйтесь у Вашего продавца.

**ВНИМАНИЕ:** Грузовые автомобили имеют обычно два аккумулятора и электрический блок на 24 В. Поэтому нужно добавить конвертер 24/12 В. (модель PRESIDENT CV 24/12) в электрическую схему. Все следующие операции по включению должны проводиться без подключения шнура питания к радиостанции:

- Убедитесь, что питание 12 В.
- Найдите (+) и (-) аккумулятора (+ = красный, - = чёрный). В случае если нужно удлинить шнур питания, используйте аналогичный шнур или толще.
- Необходимо подключиться к постоянным разъёмам (+) и (-). Для этого мы Вам рекомендуем подключить шнур питания к аккумулятору (подключение к питанию магнитопы или к другим частям электрической схемы может в отдельных случаях способствовать приему сигналов-паразитов).
- Подключите красный провод к (+) и чёрный к (-) аккумулятора.
- Подключите провод питания к радиостанции.

**ВНИМАНИЕ:** Не заменять заводской предохранитель (2А) другой моделью с разными показателями!



#### 4) БАЗОВЫЕ УКАЗАНИЯ, ПРИМЕНЯЕМЫЕ ПЕРЕД ПЕРВЫМ ИСПОЛЬЗОВАНИЕМ, БЕЗ ПРИБЕГАНИЯ К ПЕРЕДАЧЕ СООБЩЕНИЯ (без нажатия на кнопку микрофона)

- а) Включите микрофон.
- б) Проверьте правильность подключения антенны.
- в) Включение радиостанции: нажмите на кнопку **POWER** (1) и удерживайте её.
- г) Поверните ручку **SQUELCH** (3) до минимальной позиции (позиция **M**).
- д) Отрегулируйте ручку **VOLUME** на тот уровень, который Вам больше всего подходит.
- е) Переключите радиостанцию на канал 20 с помощью кнопок **▲/▼** (5) на микрофоне или с помощью переключателя.

#### 5) РЕГУЛИРОВКА КСВ (Коэффициент стоячей волны)

**ВНИМАНИЕ:** Это настройка, которую нужно выполнить при первом использовании радиостанции или при замене антенны. Она должна производиться в свободном и открытом месте.

**\* Регулировка с отдельным КСВ-метром (модель PRESIDENT TOS-1)**

- а) Включение КСВ-метра:
  - Подключите КСВ-метр между радиостанцией и антенной, как можно ближе к радиостанции (используйте для этого шнур 40 см максимум типа CA-2C PRESIDENT).
- б) Настройка КСВ-метра:
  - Переключите радиостанцию на канал 20 в FM.
  - Переведите тумблер КСВ-метра в позицию CAL (калибровка) или FWD.
  - Нажмите на кнопку микрофона для перехода в режим передачи.
  - С помощью ручки калибровки, переведите стрелку на указатель **▼**.
  - Переведите тумблер в позицию SWR (чтение показателя КСВ-метра). Показатель, который появится на экране, должен быть близок к 1. В противном случае, регулируйте Вашу антенну до тех пор, пока показатель не будет близок к 1 (показатель КСВ-метра между 1 и 1,8 допустим).
  - Необходимо отрегулировать КСВ-метр после каждой настройки антенны.

**Примечание:** Для того чтобы избежать потери и затухания в кабелях соединения между радиостанцией и ее комплектующими, PRESIDENT рекомендует длину кабеля не больше 3 метров.

Сейчас Ваша радиостанция готова к использованию.



## Б) ИСПОЛЬЗОВАНИЕ

### 1) POWER (ВКЛЮЧЕНИЕ/ВЫКЛЮЧЕНИЕ)

Нажмите на кнопку POWER (1) и удерживайте её.

 Нажмите на кнопку POWER (1) и удерживайте её на дистанционном микрофоне SPK/MIC.

Включение/Выключение осуществляется поочерёдно.

### 2) РЕГУЛЯТОР ГРОМКОСТИ

Поверните ручку VOL (1).

 Нажмите на кнопку VOL ▲ / ▼ (2) на дистанционном микрофоне SPK/MIC.

Громкость основной радиостанции регулируется 43 шагами, от 0 до 42. Но громкость дистанционного микрофона SPK/MIC регулируется 8 шагами, от 0 до 7.

Смотрите Отключение Громкоговорителя на стр. 24.

# THOMAS ASC

Действующие громкость и конфигурация отображаются через 3 секунды



Изначальный дисплей при подключенном дистанционном микрофоне SPK/MIC



Поверните ручку VOL

} synch



Поверните ручку VOL

} synch



### 3) ASC (Automatic Squelch Control) / SQUELCH (Шумоподаватель)

Эта функция позволяет удалить нежелательные помехи при отсутствии общения. Шумоподаватель не играет роли ни для громкости, ни для дальности связи, но позволяет существенно улучшить комфорт использования.

#### а) ASC: ШУМОПОДАВИТЕЛЬ С АВТОМАТИЧЕСКОЙ НАСТРОЙКОЙ

Патентованное изобретение компании PRESIDENT.

Поверните ручку **SQ (3)** полностью против часовой стрелки до отметки ASC.

Нажмите на кнопку **SQL (3)** на дистанционном микрофоне **SPK/MIC** в течение 1,5 сек.

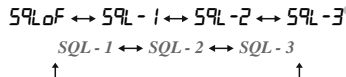
На экране появится символ «**ASC**». При активации функции ASC обеспечивается постоянная оптимизация между чувствительностью и качеством приёма, не требующая при этом никакой ручной регулировки при каждом использовании. Её можно отключить, повернув ручку по часовой стрелке. В этом случае, настройка шумоподавителя становится ручной. Символ «**ASC**» исчезает с экрана.

#### б) РУЧНОЙ ШУМОПОДАВИТЕЛЬ

Поверните ручку **SQ (3)** шумоподавителя по часовой стрелке, до тех пор, пока весь внутренний шум не пропадёт. Эту настройку необходимо проводить с большой точностью так, чтобы когда ручка находится в максимальном положении по часовой стрелке, были слышны только самые сильные шумы. С этой настройкой, **RSQ** (функция дистанционного шумоподавителя на дистанционном микрофоне **SPK/MIC**) останавливается.

#### в) РУЧНОЙ ШУМОПОДАВИТЕЛЬ ДИСТАНЦИОННОГО МИКРОФОНА SPK/MIC

Нажмите на кнопку **SQL (3)** на дистанционном микрофоне **SPK/MIC**. Уровень шумоподавления можно выбрать (3 уровня). Нажмите на кнопку **▲/▼ (5)**, чтобы выбрать уровень. Нажмите на кнопку **ENTER (MENU) (11)**, чтобы запомнить эту настройку. «**RSQ**» отображается.



С этой настройкой функция ручного шумоподавителя на основной радиостанции выключена. Когда уровень **SQL** выключен (**OFF**), шумоподаватель не активирован, «**RSQ**» не отображается и ручка ручного шумоподавителя на основной радиостанции активирована.

## THOMAS ASC

ASC включен (Automatic Squelch Control)



Кнопка SQ активна (Аналоговый squelch)



Кнопка SQ неактивна. Дистанционный SQ активен (RSQ дистанционный шумоподаватель)



## WILLIAM ASC



## 4) S/R/F МЕТР

**S/R/F метр** показывает уровень сигнала приёма в режиме RX. **S/R/F метр** используется как индикатор мощности RF в режиме TX.

Индикаторы **S/R/F метра** измеряются 8 уровнями, от 1 (слабый) до 7 (сильный) и 0 (отсутствие сигнала).

Средняя мощность сигнала



Входящий сигнал



## 5) ПЕРЕКЛЮЧАТЕЛЬ КАНАЛОВ: Переключатель и Кнопки UP/DN микрофона

Эти кнопки позволяют подниматься и спускаться по каналам. Звуковой сигнал слышится при каждом изменении канала, если функция Веер активирована. Смотрите Функция Веер на стр. 21.

Поверните ручку **Channel** (Канал) (5), или нажмите на кнопку ▲ / ▼ (5), удерживая её на стандартном микрофоне MIC.

Нажмите на кнопку ▲ / ▼ (5), удерживая её на дистанционном микрофоне SPK/MIC.

## 6) ПЕРЕКЛЮЧАТЕЛЬ РЕЖИМА AM/FM ~ LO/DX

### a) ПЕРЕКЛЮЧАТЕЛЬ РЕЖИМА AM/FM (быстрое нажатие)

Этот переключатель позволяет выбрать способ модуляции AM или FM. Ваша модуляция должна соответствовать модуляции человека, с которым Вы говорите.

**Амплитудная модуляция/AM:** для переговоров в областях, где есть рельефность и препятствия на средних расстояниях.

**Частотная модуляция/FM:** для соседних переговоров в городах, открытых областях.

Нажмите на кнопку **AM/FM** (6).

Нажмите на кнопку AM/FM (6) на дистанционном микрофоне SPK/MIC.

AM/FM отображаются поочерёдно.

Активация AM



Активация FM



## AM/FM вторая функция (исключительно при конфигурации U)

Позволяет чередовать диапазоны частот **CEPT** и **ENG** в конфигурации **U**. Когда выбран диапазон частот **ENG**, «**UK**» отображается. CEPT/ENG отображаются поочередно.

### 6) LO/DX (нажмите на кнопку в течение 1,5 сек.)

Позволяет ослабить сигнал приёма во время близкой коммуникации. Нажмите на кнопку **LO/DX** (AM/FM) (6), удерживая её.

Нажмите на кнопку **LOCAL/DX** (AM/FM) (6) на дистанционном микрофоне **SPK/MIC**, удерживая её.

LO/DX отображается поочередно.

### 7) MEM ~ SCAN

#### a) MEM (быстрое нажатие)

Эти функции сохраняются в памяти при выборе памяти: Режим AM/FM ~ Номер канала ~ CTCSS тональность ~ DCS код.

#### MEM STORE (СОХРАНИТЬ КАНАЛ В ПАМЯТИ - 8 каналов памяти)

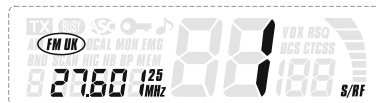
1. Выберите канал для запоминания.
2. Нажмите на кнопку **MEM** (7).
3. С помощью переключателя (5) или кнопки ▲/▼ (5) на стандартном микрофоне, выберите номер для запоминания (номер от 1 до 8).
4. Нажмите на кнопку **MEM** (7), удерживая её для запоминания выбранного канала. Сохранённые данные на номере памяти отображаются в течение 2 секунд.
5. После 2 секунд радиостанция возвращается к обычному экрану.

#### MEM STORE (СОХРАНИТЬ КАНАЛ В ПАМЯТИ - 8 памяти)

1. Выберите канал для запоминания.
2. Нажмите на кнопку **MEM** (7).
3. С помощью кнопки ▲/▼ (5) на дистанционном микрофоне **SPK/MIC**, выберите номер для запоминания (номер от 1 до 8).
4. Нажмите на кнопку **MEM** (7), удерживая её на дистанционном микрофоне **SPK/MIC** для запоминания выбранного канала. Сохранённые данные на номере памяти отображаются в течение 2 секунд.
5. После 2 секунд дистанционный микрофон **SPK/MIC** возвращается к обычному экрану.

# THOMAS ASC

Выбор CEPT или ENG в конфигурации U (ENG – ENGLAND)



Активация LO/DX (Local)



MEMORY запись 1



MEMORY запись 3



MEMORY запись 4



# WILLIAM ASC



## MEM CALL (ВЫБРАТЬ КАНАЛ ИЗ ПАМЯТИ)

1. Нажмите на кнопку **MEM** (7).
2. С помощью переключателя (5) или кнопки ▲/▼ (5) на стандартном микрофоне, выберите желаемую память (номер от 1 до 8).
3. Нажмите на кнопку **MEM** (7) для выбора запомненного канала.

### MEM CALL

1. Нажмите на кнопку **MEM** (7) на дистанционном микрофоне в обычном режиме RX.
2. С помощью кнопки ▲/▼ (5) на дистанционном микрофоне SPK/MIC, выберите желаемую память (номер от 1 до 8).
3. Нажмите на кнопку **MEM** (7) на дистанционном микрофоне SPK/MIC для выбора запомненного канала.

## MEM CLEAR (СТЕРЕТЬ ПАМЯТЬ)

1. Эта функция позволяет стереть всю память, нажав на кнопку **POWER** (1) одновременно с кнопкой **MEM** (7).
2. Все сохранённые данные стираются при изменении конфигурации (см. стр. 23).

## 6) SCAN (нажмите на кнопку в течение 1,5 сек.)

Существует 2 типа SCAN (сканирование каналов):

**ALL** каналы SCAN (нормальный), значок «SCAN» отображается.

**MEM** каналы SCAN, значок «MEM» отображается и значок «SCAN» мигает.

Смотрите стр. 18 для изменения режима.

**Поиск каналов:** Позволяет активировать функцию SCAN (сканирование каналов) в возрастающем порядке. Сканирование останавливается, как только один канал активен. Сканирование начинается автоматически спустя 3 секунды после окончания передачи, если ни одна кнопка не активирована в это время. Сканирование также начинается заново в возрастающем порядке, если повернуть ручку переключателя направо, или в уменьшающемся порядке, повернув ручку переключателя налево.

Нажмите на кнопку **SCAN** (MEM) (7), чтобы начать SCAN.

1. Нажмите на кнопку **SCAN** (MEM) (7) на дистанционном микрофоне SPK/MIC, чтобы начать SCAN.

Два режима AM/FM сканируются поочередно.

На **MEM** scan, 2 аварийных канала сканируются с запомненными каналами. Чтобы дезактивировать **SCAN**, нажмите на кнопку **PTT** (13), удерживая её, или на кнопку **SCAN** (MEM) (7).

# THOMAS ASC

MEMORY запись 5



Дисплей нормального режима SCAN



Дисплей режима memory SCAN



# WILLIAM ASC



## 8) NB/HIC ~ MON

### NB/HIC (быстрое нажатие)

**NB** Noise Blanker (функция подавления помех). Этот фильтр позволяет уменьшить фоновый шум и некоторые помехи при приеме. «**NB**» отображается на экране, когда NB фильтр активирован.

**Hi-Cut** Устраняет помехи высоких частот. Использовать в зависимости от условий приёма. «**HIC**» отображается на экране, когда фильтр Hi-Cut активирован.

Нажмите на кнопку **NB/HIC (8)** для выбора фильтра поочередно.

Нажмите на кнопку **NB/HIC (8)** на дистанционном микрофоне для выбора фильтра поочередно.

→ NB OFF, HIC OFF → NB ON, HIC OFF →  
NB OFF, HIC ON → NB ON, HIC ON

## 9) MON (нажмите в течение 1,5 сек.)

Функция **MON** деактивирует функцию шумоподавителя и вы можете слышать слабые сигналы. Она деактивирует аналоговый шумоподавитель, **ASC**, **RSQ**.

Нажмите на кнопку **MON (NB/HIC) (8)**, удерживая её, чтобы активировать функцию **MON**.

Быстрое нажатие на кнопку **MON (9)** на дистанционном микрофоне **SPK/MIC**, чтобы активировать функцию **MON**.

Функция **MON** активируется и деактивируется поочередно. Когда эта функция активна, значок «**MON**» мигает и значок «**BUSY**» отображается.

## 10) CH19/9 ~ LOCK

### a) CH19/9 (быстрое нажатие)

Нажмите на кнопку **CH 19/9 (10)** для немедленной активации этих аварийных каналов.

Нажмите на кнопку **CH19/9 (10)** на дистанционном микрофоне для немедленной активации этих аварийных каналов.

ТЕКУЩИЙ КАНАЛ → CH 19 (AM) → CH9 (AM)

# THOMAS ASC

Активация фильтра NB + HIC



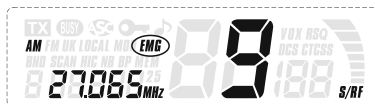
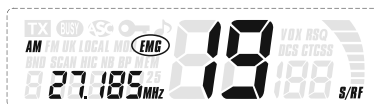
# WILLIAM ASC



Активация MON



Выбор аварийного канала



## б) LOCK (нажмите на кнопку в течение 1,5 сек.)

Нажмите на кнопку **LOCK** (CH 19/9) (10), удерживая её, чтобы заблокировать радиостанцию и дистанционный микрофон SPK/MIC.

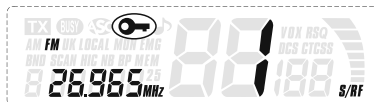
Следующие функции активны, даже если функция **LOCK** активирована: кнопка **PTT** (13), кнопка **SQ** (3), ручка **VOL** и **POWER** (1).

Нажмите на кнопку **LOCK** (CH 19/9) (10), удерживая её на дистанционном микрофоне, чтобы заблокировать дистанционный микрофон SPK/MIC и радиостанцию.

Следующие функции активны, даже если функция **LOCK** активирована: кнопка **PTT** (13), кнопка **SQ** (2), ручка **VOL** ▲ / ▼ (2) и **POWER** (1).



Активация кнопки Lock



## 11) MENU ~ ENTER

### а) MENU (быстрое нажатие)

Нажмите на кнопку **MENU** (10), чтобы активировать режим **MENU**.

Нажмите на кнопку **MENU** (10) на дистанционном микрофоне SPK/MIC, чтобы активировать режим **MENU**.

Нажмите снова на кнопку **MENU** (10), действующая настройка сохранена и меню переходит к следующему (см. таблицу). Если никакая настройка не совершается в течение 10 секунд, радиостанция выходит из режима **MENU**.

№	Наименование МЕНЮ	Эффективная зона	Выбранный элемент	Страница
а	CTCSS/DCS	/Канал	Off, CTCSS: 1 до 38, DCS: 1 до 104	17
б	ТИП SCAN	/Канал	On/off	18
в	УРОВЕНЬ ЧУВСТВИТЕЛЬНОСТИ	/Радиостанция	off, 1 до 9	18
г	УРОВЕНЬ ANTI VOX	/Радиостанция	0 до 9	19
д	ВЫДЕРЖКА ВРЕМЕНИ VOX	/Радиостанция	1 до 9 (0.2, 0.4, 0.6, 0.8, 1, 1.2, 1.5, 2, 3 секунды)	19
е	ROGER BEEP	/Радиостанция	on/off	20
ж	KEY BEEP	/Радиостанция	on/off	21
з	ПОДСВЕТКА <sup>(2)</sup>	/База (без микрофона)	Orange (o) (Оранжевый) / Green (G) (Зеленый)	21
и	DIMMER <sup>(1)</sup>	/Дистанционный микрофон	off, LO, HI	22
к	КОНТРАСТ LCD <sup>(1)</sup>	/Дистанционный микрофон	1 до 10	22

(1) Настройки DIMMER и Контраст LCD (только для радиостанции THOMAS) появляются на экране, когда опционный дистанционный микрофон SPK/MIC подключен. Таким образом, если он не подключен, наименования меню выбираются от а до з.

(2) Функция не работает на дистанционном микрофоне SPK/MIC. Эта функция не существует у WILLIAM ASC. Наименования выбираются от ж до и.

См. характеристики функции на указанной странице.

## 6) ENTER (нажмите на кнопку в течение 1,5 сек.)

Нажмите на кнопку ENTER (MENU) (10), удерживая её, чтобы завершить настройку и выйти из режима MENU.

- Нажмите на кнопку ENTER (MENU) (10) на дистанционном микрофоне SPK/MIC, удерживая её, чтобы завершить настройку и выйти из режима MENU.

## 12) РАЗЪЕМ МИКРОФОНА RJ45

Он находится на лицевой части Вашей радиостанции, что облегчает её установку в панель Вашего транспортного средства. Нажмите (1), затем потяните (2), чтобы извлечь.

Смотрите схему микрофона на стр. 29.



## 13) ПЕРЕДАЧА

### a) ТАНГЕНТА МИКРОФОНА ДЛЯ ПЕРЕДАЧИ РТТ

Для передачи нажмите тангенту (13) на микрофоне, символ «TX» загорится на экране, и отпустите её, чтобы принять сообщение.

- Для передачи нажмите тангенту (13) на дистанционном микрофоне SPK/MIC, символ TX загорится на экране, и отпустите её, чтобы принять сообщение.

Для передачи Вы также можете использовать функцию VOX.

### b) ПЕРЕДАЧА VOX

Функция VOX позволяет передавать сообщения в оригинальный микрофон (или в опционный микрофон vox) без нажатия на тангенту РТТ. Когда функция VOX активирована, «Vox» загорается. Использование опционного микрофона vox, подключенного к задней панели радиостанции (D) дезактивирует оригинальный микрофон. Непрерывная передача лимитирована 5 минутами в режиме VOX TX. Если передача превышает этот лимит, режим радиостанции автоматически меняется на режим ERROR. Три следующие настройки можно выбрать в режиме меню: Чувствительность - Уровень Анти VOX - Выдержка времени

- Функция VOX дезактивирует громкоговоритель на WILLIAM дистанционном микрофоне SPK/MIC.

Смотрите настройку VOX на стр. 18.

THOMAS ASC

WILLIAM ASC

Передача РТТ



Передача VOX



Передача Error



Передача Error ANTI VOX





## 14) МЕНЮ

Если никакая настройка не осуществляется в течение 10 секунд, радиостанция выходит из режима **MENU**.

### a) CTCSS / DCS

Коды CTCSS/DCS могут настраиваться только в режиме FM.

CTCSS (Continuous Tone Coded Squelch System) и DCS (Digital Codes Squelch) два метода тонального шумоподавителя, они заменяют ручной шумоподавитель и обладают похожей функцией системы выборочного вызова. Функции шумоподавителя часто зависят от интенсивности поля или они контролируются в зависимости от соотношения сигнал - шум. Что означает, что они всегда зависят от изменений условий приема. Каждая передача или каждый сигнал-паразит может открыть шумоподавитель на выбранном канале.

Все радиостанции, функционирующие в сети, должны иметь одинаковую частоту CTCSS или одинаковый код DCS. Шумоподавитель радиостанции при приеме открывается только на сигнал, имеющий такой же CTCSS или DCS.

Ручной шумоподавитель и ASC не работают. CTCSS и DCS работают также для слабых сигналов и сильных фоновых шумов. Доступно 38 тональностей CTCSS и 104 кодов DCS.

Нажмите на кнопку **MENU (11)** один раз. Действующая настройка CTCSS/DCS отображается. Поверните ручку Channel (5) или нажмите на кнопку **▲/▼ (5)** на стандартном микрофоне, чтобы выбрать тональность CTCSS или код DCS.

oF ↔ CTCSS (1 to 38) ↔ DCS (1 to 104)

oFF ↔ CTCSS (1 to 38) ↔ DCS (1 to 104)



Нажмите на кнопку **MENU (11)**. Действующая настройка сохранена и меню переходит к следующей настройке.

Нажмите на кнопку **ENTER (MENU) (11)**, удерживая её, чтобы выйти из режима **MENU**.

Нажмите на кнопку **MENU (11)** дистанционного микрофона SPK/MIC один раз. Действующая настройка CTCSS/DCS отображается. Нажмите на кнопку **▲/▼ (5)** на дистанционном микрофоне SPK/MIC, чтобы выбрать тональность CTCSS или код DCS.

Нажмите на кнопку **MENU (11)** дистанционного микрофона SPK/MIC. Действующая настройка сохранена и меню переходит к следующей настройке.

Нажмите на кнопку **ENTER (MENU) (11)** дистанционного микрофона SPK/MIC, удерживая её, чтобы сохранить и выйти из режима **MENU**.

Смотрите Список тональностей CTCSS и Список кодов DCS на стр. 30.

# THOMAS ASC

# WILLIAM ASC

Выбор кода DCS / CTCSS



## б) ТИП SCAN

Нажмите на кнопку **MENU (11)** два раза. Действующая настройка SCAN отображается. Поверните ручку Channel (5) или нажмите на кнопку ▲ / ▼ (5) на стандартном микрофоне, чтобы выбрать тип SCAN.

Нажмите на кнопку **MENU (11)**. Действующая настройка сохранена и меню переходит к следующей настройке.

Нажмите на кнопку **ENTER (MENU) (11)**, удерживая её, чтобы выйти из режима **MENU**.



Нажмите на кнопку **MENU (11)** дистанционного микрофона SPK/MIC два раза. Действующая настройка SCAN отображается. Нажмите на кнопку ▲ / ▼ (5) на дистанционном микрофоне SPK/MIC, чтобы выбрать тип SCAN.

Нажмите на кнопку **MENU (11)** дистанционного микрофона SPK/MIC. Действующая настройка сохранена и меню переходит к следующей настройке.

Нажмите на кнопку **ENTER (MENU) (11)** дистанционного микрофона SPK/MIC, удерживая её, чтобы сохранить и выйти из режима **MENU**.

SCAN MEM 0F ↔ SCAN MEM 0F

Смотрите функцию SCAN на стр. 13.

## в) УРОВЕНЬ ЧУВСТВИТЕЛЬНОСТИ VOX (VOX SENSITIVITY LEVEL) - 5L

Позволяет настраивать чувствительность микрофона (оригинального и опционного vox) для оптимального качества передачи. Регулируемый уровень: 0F (Off), от 1 (высокий уровень) до 9 (низкий уровень).

Нажмите на кнопку **MENU (11)** три раза. Действующая настройка VOX SENSITIVITY отображается. Поверните ручку Channel (5) или нажмите на кнопку ▲ / ▼ (5) на стандартном микрофоне, чтобы выбрать VOX SENSITIVITY.

Нажмите на кнопку **MENU (11)**. Действующая настройка сохранена и меню переходит к следующей настройке.

Нажмите на кнопку **ENTER (MENU) (11)**, удерживая её, чтобы выйти из режима **MENU**.



Нажмите на кнопку **MENU (11)** дистанционного микрофона SPK/MIC три раза. Действующая настройка VOX SENSITIVITY отображается. Нажмите на кнопку ▲ / ▼ (5) на дистанционном микрофоне SPK/MIC, чтобы выбрать VOX SENSITIVITY.

Нажмите на кнопку **MENU (11)** дистанционного микрофона SPK/MIC. Действующая настройка сохранена и меню переходит к следующей настройке.

Нажмите на кнопку **ENTER (MENU) (11)** дистанционного микрофона SPK/MIC, удерживая её, чтобы сохранить и выйти из режима **MENU**.

# THOMAS ASC

Выбор типа SCAN



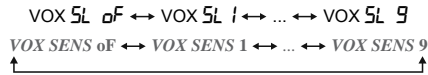
Выбор Уровня чувствительности VOX



# WILLIAM ASC



Когда функция VOX активирована, в то время как дистанционный микрофон подключен, громкоговоритель дистанционного микрофона всегда деактивирован.



Передача VOX лимитирована 5 минутами. Если передача превышает этот лимит, режим радиостанции автоматически меняется на режим ERROR.

## е) УРОВЕНЬ ANTI VOX (ANTI VOX LEVEL) - RL

Уровень **ANTI VOX** препятствует передаче, вызванной окружающим шумом. Когда **ANTI VOX** включен, значок «VOX» мигает. Регулируемый уровень: от 0 (Off) до 9 (низкий уровень).

Нажмите на кнопку **MENU (11)** четыре раза. Действующая настройка ANTI VOX отображается. Поверните ручку Channel (5) или нажмите на кнопку ▲ / ▼ (5) на стандартном микрофоне, чтобы выбрать УРОВЕНЬ ANTI VOX.

Нажмите на кнопку **MENU (11)**. Действующая настройка сохранена и меню переходит к следующей настройке.

Нажмите на кнопку **ENTER (MENU) (11)**, удерживая её, чтобы выйти из режима **MENU**.

Нажмите на кнопку **MENU (11)** дистанционного микрофона SPK/MIC четыре раза. Действующая настройка УРОВЕНЬ ANTI VOX отображается. Нажмите на кнопку ▲ / ▼ (5) на дистанционном микрофоне SPK/MIC, чтобы выбрать УРОВЕНЬ ANTI VOX.

Нажмите на кнопку **MENU (11)** дистанционного микрофона SPK/MIC. Действующая настройка сохранена и меню переходит к следующей настройке.

Нажмите на кнопку **ENTER (MENU) (11)** дистанционного микрофона SPK/MIC, удерживая её, чтобы сохранить и выйти из режима **MENU**.



## д) ВЫДЕРЖКА ВРЕМЕНИ VOX (VOX DELAY TIME) - dt

Позволяет избежать резкого обрыва передачи, прибавляя время в конце речи.

Нажмите на кнопку **MENU (11)** пять раз. Действующая настройка VOX DELAY TIME отображается. Поверните ручку Channel (5) или нажмите на кнопку ▲ / ▼ (5) на стандартном микрофоне, чтобы выбрать VOX DELAY TIME (от 1 до 9).

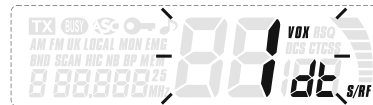
THOMAS ASC

WILLIAM ASC

Выбор Уровня ANTI VOX



Выбор Выдержки времени VOX



Нажмите на кнопку **MENU** (11). Действующая настройка сохранена и меню переходит к следующей настройке.

Нажмите на кнопку **ENTER** (MENU) (11), удерживая её, чтобы выйти из режима **MENU**.

Нажмите на кнопку **MENU** (11) дистанционного микрофона SPK/MIC пять раз. Действующая настройка **VOX DELAY TIME** отображается. Нажмите на кнопку ▲/▼ (5) на дистанционном микрофоне SPK/MIC, чтобы выбрать **VOX DELAY TIME** (от 1 до 9).

Нажмите на кнопку **MENU** (11) дистанционного микрофона SPK/MIC. Действующая настройка сохранена и меню переходит к следующей настройке.

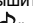
Нажмите на кнопку **ENTER** (MENU) (11) дистанционного микрофона SPK/MIC, удерживая её, чтобы сохранить и выйти из режима **MENU**.

VOX dt 1 ↔ VOX dt 2 ↔ ... ↔ VOX dt 9

VOXDELAY 1 ↔ VOXDELAY 2 ↔ ... ↔ VOXDELAY 9



## e) ROGER BEEP

**ROGER BEEP** - это короткий сигнал, который слышится в конце передачи. Когда функция **ROGER BEEP** активирована, «» отображается.

Нажмите на кнопку **MENU** (11) шесть раз. Действующая настройка **ROGER BEEP** отображается. Поверните ручку Channel (5) или нажмите на кнопку ▲/▼ (5) на стандартном микрофоне, чтобы выбрать **ROGER BEEP** (ON/OFF).

Нажмите на кнопку **MENU** (11). Действующая настройка сохранена и меню переходит к следующей настройке.

Нажмите на кнопку **ENTER** (MENU) (11), удерживая её, чтобы выйти из режима MENU.

Нажмите на кнопку **MENU** (11) дистанционного микрофона SPK/MIC шесть раз. Действующая настройка **ROGER BEEP** отображается. Нажмите на кнопку ▲/▼ (5) на дистанционном микрофоне SPK/MIC, чтобы выбрать настройку **ROGER BEEP** (ON/OFF).

Нажмите на кнопку **MENU** (11) дистанционного микрофона SPK/MIC. Действующая настройка сохранена и меню переходит к следующей настройке.

Нажмите на кнопку **ENTER** (MENU) (11) дистанционного микрофона SPK/MIC, удерживая её, чтобы сохранить и выйти из режима **MENU**.

 oF ↔  on

 ROGER oF ↔  ROGER on



Тональность Roger Бипер может быть слышна в громкоговорителе.

# THOMAS ASC

# WILLIAM ASC

Выбор Выдержки времени VOX



Настройка ROGER BEEP



## ж) KEY BEEP

Когда функция KEY BEEP активирована, «BP» отображается.

Нажмите на кнопку **MENU (11)** семь раз. Действующая настройка KEY BEEP отображается. Поверните ручку Channel (5) или нажмите на кнопку ▲ / ▼ (5) на стандартном микрофоне, чтобы выбрать настройку KEY BEEP (ON/OFF).

Нажмите на кнопку **MENU (11)**. Действующая настройка сохранена и меню переходит к следующей настройке.

Нажмите на кнопку **ENTER (MENU) (11)**, удерживая её, чтобы выйти из режима **MENU**.

Нажмите на кнопку **MENU (11)** дистанционного микрофона SPK/MIC семь раз. Действующая настройка **KEY BEEP** отображается. Поверните ручку Channel (5) или нажмите на кнопку ▲ / ▼ (5) на дистанционном микрофоне SPK/MIC, чтобы выбрать **KEY BEEP (ON/OFF)**.

Нажмите на кнопку **MENU (11)** дистанционного микрофона SPK/MIC. Действующая настройка сохранена и меню переходит к следующей настройке.

Нажмите на кнопку **ENTER (MENU) (11)** дистанционного микрофона SPK/MIC, удерживая её, чтобы сохранить и выйти из режима **MENU**.

BP oF ↔ BP on

BP BEEP oF ↔ BP BEEP on



Когда функция Key BEEP находится на позиции Off, тональность Roger Веер не может быть слышна в громкоговорителе, но передача Roger Веер совершается автоматически.

## з) ПОДСВЕТКА (только на THOMAS)

Эта функция не работает на дисплее дистанционного микрофона SPK/MIC.

Нажмите на кнопку **MENU (11)** восемь раз. Действующая настройка COLOUR отображается. Поверните ручку Channel (5) или нажмите на кнопку ▲ / ▼ (5) на стандартном микрофоне, чтобы выбрать цвет COLOUR (ЗЕЛЕНЬ/ОРАНЖЕВЫЙ).

Нажмите на кнопку **MENU (11)**. Действующая настройка сохранена и меню переходит к следующей настройке.

Нажмите на кнопку **ENTER (MENU) (11)**, удерживая её, чтобы выйти из режима **MENU**.

Нажмите на кнопку **MENU (11)** дистанционного микрофона SPK/MIC восемь раз. Действующая настройка COLOUR отображается. Нажмите на кнопку ▲ / ▼ (5) на дистанционном микрофоне SPK/MIC, чтобы выбрать цвет (ЗЕЛЕНЬ/ОРАНЖЕВЫЙ).

# THOMAS ASC

# WILLIAM ASC

Настройка KEY BEEP



Выбор цвета подсветки



Нажмите на кнопку MENU (11) дистанционного микрофона SPK/MIC. Действующая настройка сохранена и меню переходит к следующей настройке.

Нажмите на кнопку ENTER (MENU) (11) дистанционного микрофона SPK/MIC, удерживая её, чтобы сохранить и выйти из режима MENU.

LOLo ←→ LoLo o

GREEN ←→ ORANGE



## и) DIMMER (только на WILLIAM)

Эта функция не работает на дисплее THOMAS.

Функция DIMMER изменяет интенсивность подсветки дистанционного микрофона SPK/MIC. oF (подсветки нет), Lo (минимальная) или HI (максимальная).

Нажмите на кнопку MENU (11) девять раз. Действующая настройка DIMMER отображается. Поверните ручку Channel (5), чтобы выбрать DIMMER дисплея дистанционного микрофона SPK/MIC.

Нажмите на кнопку MENU (11). Действующая настройка сохранена и меню переходит к следующей настройке.

Нажмите на кнопку ENTER (MENU) (11), удерживая её, чтобы выйти из режима MENU.



Нажмите на кнопку MENU (11) дистанционного микрофона SPK/MIC девять раз. Действующая настройка DIMMER отображается. Нажмите на кнопку ▲ / ▼ (5) на дистанционном микрофоне SPK/MIC, чтобы выбрать цвет DIMMER дисплея дистанционного микрофона SPK/MIC.

Нажмите на кнопку MENU (11) дистанционного микрофона SPK/MIC. Действующая настройка сохранена и меню переходит к следующей настройке.

Нажмите на кнопку ENTER (MENU) (11) дистанционного микрофона SPK/MIC, удерживая её, чтобы сохранить и выйти из режима MENU.

LIGHT oF ↔ LIGHT Lo ↔ LIGHT HI

LIGHT oF ↔ LIGHT Lo ↔ LIGHT HI

↑



## к) КОНТРАСТ LCD (только на WILLIAM)

Эта функция не работает на дисплее THOMAS.

Функция CONTRAST изменяет контраст (от I до I□) отображающихся символов на дистанционном SPK/MIC.

Нажмите на кнопку MENU (11) десять раз. Действующая настройка CONTRAST отображается. Поверните ручку Channel (5), чтобы выбрать уровень контраста дисплея дистанционного микрофона SPK/MIC.

THOMAS ASC

WILLIAM ASC

Настройка DIMMER (Аттенуатор света)



Нажмите на кнопку **MENU** (11). Действующая настройка сохранена и меню переходит к следующей настройке.

Нажмите на кнопку **ENTER** (MENU) (11), удерживая её, чтобы выйти из режима **MENU**.

Нажмите на кнопку **MENU** (11) дистанционного микрофона **SPK/MIC** десять раз. Действующая настройка **CONTRAST** отображается. Нажмите на кнопку **▲/▼** (5) на дистанционном микрофоне **SPK/MIC**, чтобы выбрать контраст дисплея дистанционного микрофона **SPK/MIC**.

Нажмите на кнопку **MENU** (11) дистанционного микрофона **SPK/MIC**. Действующая настройка сохранена и меню переходит к следующей настройке.

Нажмите на кнопку **ENTER** (MENU) (11) дистанционного микрофона **SPK/MIC**, удерживая её, чтобы сохранить и выйти из режима **MENU**.

Cont 1 ↔ Cont 2 ↔ ... ↔ Cont 10

CONTRAST 1 ↔ CONTRAST 2 ↔ ... ↔ CONTRAST 10

## 15) КОНФИГУРАЦИЯ

(конфигурации: EU; PL; d; EC; U)

Диапазон частот должен выбираться соответственно стране, где Вы используете Вашу радиостанцию. Ни в коем случае не используйте другую страновую конфигурацию. Некоторые страны требуют разрешение на использование.

Смотрите таблицу на стр. 32.

### Процесс выбора

1. Держите кнопку **MENU** (11) нажатой и одновременно нажмите на кнопку **POWER** (1).
  2. Нажмите на кнопку **MENU** (11).
  3. Поверните ручку **Channel** (5) или нажмите на кнопку **▲/▼** (5) на стандартном микрофоне, чтобы выбрать новую настройку.
  4. Нажмите на кнопку **MENU** (11).
- Новая настройка сохранена и **CONF** и действующая настройка отображаются на дисплее LCD.

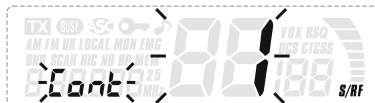
На данном этапе подтвердите выбор, выключив, а потом снова включив радиостанцию.

### Процесс выбора

1. Держите кнопку **MENU** (11) нажатой и одновременно нажмите на **POWER** (1) на дистанционном микрофоне **SPK/MIC**.
- CONFIG** действующая настройка отображается.

**THOMAS ASC**

Настройка **CONTRAST** (Контраст)



CONFIGURATION настройка - 1



CONFIGURATION настройка - 2



CONFIGURATION настройка - 3



**WILLIAM ASC**



2. Нажмите на кнопку **MENU (11)** на дистанционном микрофоне *SPK/MIC*. *CONFIG* и действующая настройка начинают мигать.
3. Нажмите на кнопку **▲/▼ (5)** на дистанционном микрофоне *SPK/MIC*, чтобы выбрать новую настройку.
4. Нажмите на кнопку **MENU (11)** на дистанционном микрофоне *SPK/MIC*. Новая настройка сохранена и *CONFIG* и действующая настройка отображаются на дисплее *LCD*.  
На данном этапе подтвердите выбор, выключите, а потом снова включите радиостанцию.

CONF EU ↔ CONF PL ↔ CONF d ↔ CONF EC ↔ CONF U

CONFIG EU ↔ CONFIG PL ↔ CONFIG d ↔ CONFIG EC ↔ CONFIG U

Смотрите таблицы диапазона частот на стр. 27 ~ 29 и конфигураций на стр. 31

## 16) ОТКЛЮЧЕНИЕ ГРОМКОГОВОРИТЕЛЯ

Громкоговоритель базы может быть деактивирован.

Держите кнопку **NB/HIC (8)** нажатой и одновременно нажмите на кнопку **POWER (1)**.

Держите кнопку **MON (9)** нажатой и одновременно нажмите на кнопку **POWER (1)**.

Когда громкоговоритель деактивирован, поверните ручку **VOLUME (1)** или нажмите на кнопку **VOL ▲/▼ (2)** на дистанционном микрофоне *SPK/MIC*.

Различный уровень громкости отображается на дисплее **WILLIAM**.

**A) НАПРЯЖЕНИЕ ПИТАНИЯ (13,2 В)**

**Б) РАЗЪЕМ АНТЕННЫ (SO-239)**

**В) РАЗЪЕМ ДЛЯ ВНЕШНЕГО ГРОМКОГОВОРИТЕЛЯ (8 Ω, Ø 3,5 мм)**

**Г) РАЗЪЕМ ДЛЯ ОПЦИОННОГО МИКРОФОНА VOX (Ø 2,5 мм)**

**THOMAS ASC**

CONFIGURATION настройка - 4



**WILLIAM ASC**



Отображение Громкости при отключенном громкоговорителе



Поверните ручку VOL





## **V) ТЕХНИЧЕСКИЕ ХАРАКТЕРИСТИКИ**

### **1) ОБЩИЕ**

- Количество каналов : 40
- Виды модуляций : AM / FM
- Диапазон частот : от 26,965 MHz до 27,405 MHz
- Тональности CTCSS : 38
- Коды DCS : 104
- Импеданс антенны : 50 Ом
- Напряжение питания : 13,2 В
- Габариты (мм) : 125 (Д) x 38 (В) x 103 (Г)
- Вес : ~ 0,7 кг
- Аксессуары в комплекте : 1 микрофон Electret с кронштейном, 1 крепеж, фиксационные болты
- Фильтр : ANL (Automatic Noise Limiter) встроенный

### **2) ПЕРЕДАТЧИК**

- Допуск на уход частоты : +/- 200 Hz
- Выходная мощность : 4 W AM / 4 W FM
- Передача шумовых помех : до 4 nW (-54 dBm)
- Диапазон воспроизводимых частот : 300 Hz до 3 kHz
- Выходная мощность в аджетном канале : до 20 mW
- Чувствительность микрофона : 7 mV
- Потребляемый ток : 1,8 А (с модуляцией)
- Максимальное отхождение от модулированного сигнала : 2 %

### **3) ПРИЕМНИК**

- Максимальная чувствительность при 20 дБ С/Ш : AM / 0,5 µV - 113 dBm  
: FM / 0,35 µV - 116 dBm
- Диапазон воспроизводимых частот : 300 Hz до 3 kHz
- Избирательность : 60 dB
- Максимальная аудио мощность : 2 W
- Чувствительность шумоподавителя : мин. 0,2 µV - 120 dBm  
макс. 1 mV - 47 dBm
- Избирательность по зеркальному каналу : 60 dB
- Избирательность по промежуточному каналу : 70 dB
- Потребляемый ток : 300 mA номин./ 750 mA макс.

## **Г) ИНСТРУКЦИЯ ПО УСТРАНЕНИЮ НЕИСПРАВНОСТЕЙ**

### **1) ВАША РАДИОСТАНЦИЯ НЕ ПЕРЕДАЕТ СООБЩЕНИЯ ИЛИ ПЕРЕДАЧА ИМЕЕТ ПЛОХОЕ КАЧЕСТВО**

#### **Убедитесь, что:**

- Антенна правильно подключена и КСВ правильно отрегулирован.
- Микрофон подключен.
- Выбрана правильная конфигурация (смотрите таблицу на стр. 31).

### **2) ВАША РАДИОСТАНЦИЯ НЕ ПРИНИМАЕТ СООБЩЕНИЯ ИЛИ ПРИЕМ ИМЕЕТ ПЛОХОЕ КАЧЕСТВО**

#### **Убедитесь, что:**

- функция LOCAL не активирована.
- Уровень шумоподавителя правильно отрегулирован.
- Выбрана правильная конфигурация (смотрите таблицу на стр. 33).
- Регулятор Volume установлен на достаточном уровне.
- Антенна правильно подключена и КСВ правильно отрегулирован.
- Вы находитесь на том же виде модуляции, что и Ваш собеседник.
- Вы используете тональность CTCSS или код DSC.

### **3) ВАША РАДИОСТАНЦИЯ НЕ ВКЛЮЧАЕТСЯ**

#### **Проверьте:**

- Ваше питание.
- Нет ли ошибки в подключении проводов.
- Состояние предохранителя.

## **Д) КАК ПЕРЕДАТЬ ИЛИ ПОЛУЧИТЬ СООБЩЕНИЕ?**

Теперь, когда Вы уже прочитали инструкцию, убедитесь в том, что Ваша радиостанция готова к работе (антенна подключена).

Выберите Ваш канал (19, 27).

Выберите Ваш способ модуляции (AM, FM), он должен быть таким же, как у Вашего собеседника.

Потом Вы можете нажать на кнопку Вашего микрофона и передать сообщение «Внимание радиостанциям: тест TX», что Вам позволит проверить качество и мощность Вашего сигнала и привести к ответу: «Чётко и ясно слышно».

Отпустите кнопку и ждите ответ. В случае если Вы используете позывной канал (19, 27) и связь была установлена с Вашим собеседником, рекомендуется выбрать другой свободный канал, чтобы освободить позывной канал.

## ДЕКЛАРАЦИЯ СООТВЕТСТВИЯ

Мы, GROUPE PRESIDENT ELECTRONICS, Route de Sète, BP 100, 34540 Balaruc, Франция, заявляем, под нашу ответственностью, что СиБи радиостанция

Марка: **PRESIDENT**  
Модель: **THOMAS**  
Изготовлено PRC

соответствует главным требованиям Директивы 1999/5/CE (Статья 3) согласно национальному законодательству и следующим стандартам Европейского Союза:

**EN 300 433-1 V1.3.1 (2011-07)**  
**EN 300 433-2 V1.3.1 (2011-07)**  
**EN 301 489-1 V1.8.1 (2010-1)**  
**EN 301 489-13 V1.2.1 (2002-8)**  
**EN 60215 (1996)**

Balaruc, 16/04/2012



Жан-Жильбер Мюллер  
Генеральный директор

## ДЕКЛАРАЦИЯ СООТВЕТСТВИЯ

Мы, GROUPE PRESIDENT ELECTRONICS, Route de Sète, BP 100, 34540 Balaruc, Франция, заявляем, под нашу ответственностью, что СиБи радиостанция

Марка: **PRESIDENT**  
Модель: **WILLIAM**  
Изготовлено PRC

соответствует главным требованиям Директивы 1999/5/CE (Статья 3) согласно национальному законодательству и следующим стандартам Европейского Союза:

**EN 300 433-1 V1.3.1 (2011-07)**  
**EN 300 433-2 V1.3.1 (2011-07)**  
**EN 301 489-1 V1.8.1 (2010-1)**  
**EN 301 489-13 V1.2.1 (2002-8)**  
**EN 60215 (1996)**

Balaruc, 14/05/2012



Жан-Жильбер Мюллер  
Генеральный директор

**ТАБЛИЦА ЕВРОПЕЙСКОЙ СЕТКИ ЧАСТОТ для  
EU / EC / U (CEPT)**

Н-р канала	Частота	Н-р канала	Частота
1	26,965 MHz	21	27,215 MHz
2	26,975 MHz	22	27,225 MHz
3	26,985 MHz	23	27,255 MHz
4	27,005 MHz	24	27,235 MHz
5	27,015 MHz	25	27,245 MHz
6	27,025 MHz	26	27,265 MHz
7	27,035 MHz	27	27,275 MHz
8	27,055 MHz	28	27,285 MHz
9	27,065 MHz	29	27,295 MHz
10	27,075 MHz	30	27,305 MHz
11	27,085 MHz	31	27,315 MHz
12	27,105 MHz	32	27,325 MHz
13	27,115 MHz	33	27,335 MHz
14	27,125 MHz	34	27,345 MHz
15	27,135 MHz	35	27,355 MHz
16	27,155 MHz	36	27,365 MHz
17	27,165 MHz	37	27,375 MHz
18	27,175 MHz	38	27,385 MHz
19	27,185 MHz	39	27,395 MHz
20	27,205 MHz	40	27,405 MHz

**ТАБЛИЦА ЕВРОПЕЙСКОЙ СЕТКИ ЧАСТОТ для  
PL (для Украины)**

Н-р канала	Частота	Н-р канала	Частота
1	26,960 MHz	21	27,210 MHz
2	26,970 MHz	22	27,220 MHz
3	26,980 MHz	23	27,250 MHz
4	27,000 MHz	24	27,230 MHz
5	27,010 MHz	25	27,240 MHz
6	27,020 MHz	26	27,260 MHz
7	27,030 MHz	27	27,270 MHz
8	27,050 MHz	28	27,280 MHz
9	27,060 MHz	29	27,290 MHz
10	27,070 MHz	30	27,300 MHz
11	27,080 MHz	31	27,310 MHz
12	27,100 MHz	32	27,320 MHz
13	27,110 MHz	33	27,330 MHz
14	27,120 MHz	34	27,340 MHz
15	27,130 MHz	35	27,350 MHz
16	27,150 MHz	36	27,360 MHz
17	27,160 MHz	37	27,370 MHz
18	27,170 MHz	38	27,380 MHz
19	27,180 MHz	39	27,390 MHz
20	27,200 MHz	40	27,400 MHz

**ТАБЛИЦА ЕВРОПЕЙСКОЙ СЕТКИ ЧАСТОТ для d**

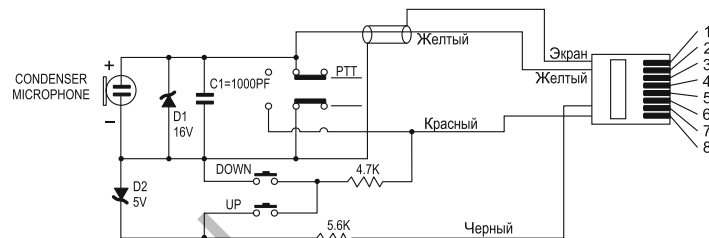
Н-р канала	Частота	Н-р канала	Частота
1	26,965 MHz	21	27,215 MHz
2	26,975 MHz	22	27,225 MHz
3	26,985 MHz	23	27,255 MHz
4	27,005 MHz	24	27,235 MHz
5	27,015 MHz	25	27,245 MHz
6	27,025 MHz	26	27,265 MHz
7	27,035 MHz	27	27,275 MHz
8	27,055 MHz	28	27,285 MHz
9	27,065 MHz	29	27,295 MHz
10	27,075 MHz	30	27,305 MHz
11	27,085 MHz	31	27,315 MHz
12	27,105 MHz	32	27,325 MHz
13	27,115 MHz	33	27,335 MHz
14	27,125 MHz	34	27,345 MHz
15	27,135 MHz	35	27,355 MHz
16	27,155 MHz	36	27,365 MHz
17	27,165 MHz	37	27,375 MHz
18	27,175 MHz	38	27,385 MHz
19	27,185 MHz	39	27,395 MHz
20	27,205 MHz	40	27,405 MHz

Н-р канала	Частота	Н-р канала	Частота
41	26,565 MHz	61	26,765 MHz
42	26,575 MHz	62	26,775 MHz
43	26,585 MHz	63	26,785 MHz
44	26,595 MHz	64	26,795 MHz
45	26,605 MHz	65	26,805 MHz
46	26,615 MHz	66	26,815 MHz
47	26,625 MHz	67	26,825 MHz
48	26,635 MHz	68	26,835 MHz
49	26,645 MHz	69	26,845 MHz
50	26,655 MHz	70	26,855 MHz
51	26,665 MHz	71	26,865 MHz
52	26,675 MHz	72	26,875 MHz
53	26,685 MHz	73	26,885 MHz
54	26,695 MHz	74	26,895 MHz
55	26,705 MHz	75	26,905 MHz
56	26,715 MHz	76	26,915 MHz
57	26,725 MHz	77	26,925 MHz
58	26,735 MHz	78	26,935 MHz
59	26,745 MHz	79	26,945 MHz
60	26,755 MHz	80	26,955 MHz

## ТАБЛИЦА ЕВРОПЕЙСКОЙ СЕТКИ ЧАСТОТ для U (ENG)

Н-р канала	Частота	Н-р канала	Частота
1	27,60125 MHz	21	27,80125 MHz
2	27,61125 MHz	22	27,81125 MHz
3	27,62125 MHz	23	27,82125 MHz
4	27,63125 MHz	24	27,83125 MHz
5	27,64125 MHz	25	27,84125 MHz
6	27,65125 MHz	26	27,85125 MHz
7	27,66125 MHz	27	27,86125 MHz
8	27,67125 MHz	28	27,87125 MHz
9	27,68125 MHz	29	27,88125 MHz
10	27,69125 MHz	30	27,89125 MHz
11	27,70125 MHz	31	27,90125 MHz
12	27,71125 MHz	32	27,91125 MHz
13	27,72125 MHz	33	27,92125 MHz
14	27,73125 MHz	34	27,93125 MHz
15	27,74125 MHz	35	27,94125 MHz
16	27,75125 MHz	36	27,95125 MHz
17	27,76125 MHz	37	27,96125 MHz
18	27,77125 MHz	38	27,97125 MHz
19	27,78125 MHz	39	27,98125 MHz
20	27,79125 MHz	40	27,99125 MHz

## ОПИСАНИЕ РАЗЪЕМА ДЛЯ МИКРОФОНА THOMAS RJ45



- 1.Экран
- 2.Желтый
- 3.NC
- 4.NC
- 5.NC
- 6.Черный
- 7.NC
- 8.Красный

### Список тональностей CTCSS

No.	Частота (Hz)	No.	Частота (Hz)	No.	Частота (Hz)
00 - OFF	OFF	13	103.5	26	162.2
01	67.0	14	107.2	27	167.9
02	71.9	15	110.9	28	173.8
03	74.4	16	114.8	29	179.9
04	77.0	17	118.8	30	186.2
05	79.7	18	123.0	31	192.8
06	82.5	19	127.3	32	203.5
07	85.4	20	131.8	33	210.7
08	88.5	21	136.5	34	218.1
09	91.5	22	141.3	35	225.7
10	94.8	23	146.2	36	233.6
11	97.4	24	151.4	37	241.8
12	100.0	25	156.7	38	250.3

### Список кодов DCS

Code No.	DCS (Октальный)	Code No.	DCS (Октальный)	Code No.	DCS (Октальный)	Code No.	DCS (Октальный)
1	023	27	152	53	311	79	466
2	025	28	155	54	315	80	503
3	026	29	156	55	325	81	506
4	031	30	162	56	331	82	516
5	032	31	165	57	332	83	523
6	036	32	172	58	343	84	526
7	043	33	174	59	346	85	532
8	047	34	205	60	351	86	546
9	051	35	212	61	356	87	565
10	053	36	223	62	364	88	606
11	054	37	225	63	365	89	612
12	065	38	226	64	371	90	624
13	071	39	243	65	411	91	627
14	072	40	244	66	412	92	631
15	073	41	245	67	413	93	632
16	074	42	246	68	423	94	654
17	114	43	251	69	431	95	662
18	115	44	252	70	432	96	664
19	116	45	255	71	445	97	703
20	122	46	261	72	446	98	712
21	125	47	263	73	452	99	723
22	131	48	265	74	454	100	731
23	132	49	266	75	455	101	732
24	134	50	271	76	462	102	734
25	143	51	274	77	464	103	743
26	145	52	306	78	465	104	754

ЕВРОПЕЙСКИЕ СТАНДАРТЫ - NORMES EUROPÉENNES - NORMAS EUROPEAS - EUROPEAN NORMS

№	Конфигурация	FM канал	AM канал	Страна
1	<i>EU</i>	40 Ch (4W)	40 Ch (4W)	BE, BG, CH, CY, EE, ES, FI, FR, GR, IE, IS, IT, LT, LV, NL, PT, RO, SE
2	<i>PL</i>	-5 KHz 40 Ch (4W)	-5 KHz 40 Ch (4W)	PL, UKR
3	<i>d</i>	80 Ch (4W)	40 Ch (4W)	DE
4	<i>EC</i>	40 Ch (4W)	-	AT, CZ, DK, HU, LU, LT, LV, MT, NO, SI, SK
5	<i>U</i>	CEPT 40 Ch (4W) + ENG 40 Ch (4W)	-	GB

Частотный диапазон и мощность Вашей радиостанции должны соответствовать разрешенной конфигурации страны, где она используется.

*Пометка: В конфигурации **U**: чтобы выбрать частотный диапазон **ENG/CEPT** нажмите на переключатель AM/FM (6). Когда выбран частотный диапазон **ENG**, значок «**UK**» отображается. Когда выбран частотный диапазон **CEPT**, значок «**UK**» исчезает с дисплея.*

Страны, в которых существуют специальные требования (Лицензия<sup>1</sup>/Регистрация<sup>2</sup>)

	AT	BE	BG	CH	CY	CZ	DE	DK	EE	ES	FI	FR	GB	GR	HU	IE	IS	IT	LT	LU	LV	MT	NL	NO	PL	PT	RO	SE	SI	SK	
Licence <sup>1</sup>	⚠			⚠									⚠	⚠				⚠				⚠									
Register <sup>2</sup>										⚠																⚠					
AM	⚠					⚠		⚠	⚠				⚠		⚠						⚠	⚠		⚠						⚠	⚠
BLU / SSB	⚠					⚠		⚠	⚠				⚠		⚠						⚠	⚠		⚠						⚠	⚠

Последнее обновление этой таблицы смотрите на сайте [www.president-electronics.com](http://www.president-electronics.com) в рубрике «les Postes Radio-CB », затем « La CB PRESIDENT et l'Europe ».









Groupe  
**PRESIDENT**  
ELECTRONICS

ГЛАВНЫЙ ОФИС/HEAD OFFICE - FRANCE  
Route de Sète - BP 100 - 34540 BALARUC  
Site Internet : <http://www.president-electronics.com>  
E-mail : [groupe@president-electronics.com](mailto:groupe@president-electronics.com)



CE 0341 !

12/24/04-12 - M0130

**PRESIDENT**