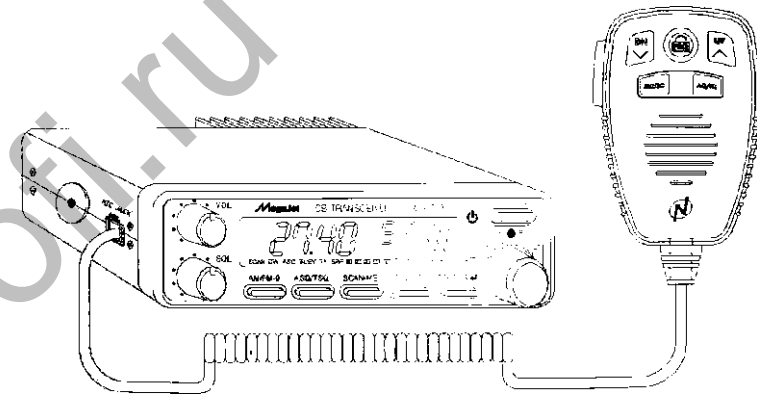




Руководство пользователя

Сверхкомпактная мобильная AM/FM радиостанция СВ-диапазона

MegaJet MJ-700



radiopro.ru

1. Приступая к работе

Перед использованием радиостанции СВ-диапазона

Благодарим вас за покупку радиостанции СВ-диапазона модели MegaJet MJ-700.

Радиостанция **MegaJet MJ-700** разработана с учетом климатических условий средней полосы России в рамках совместного проекта и производится в Корее.

Перед тем как приступить к использованию радиостанции, просим внимательно прочитать Руководство пользователя с тем, чтобы работа с ней была максимально эффективной.

Что необходимо знать

- Если вы разберете или внесете изменения в радиостанцию без разрешения продавца, то гарантия на нее будет недействительной, даже если ее гарантийный период еще не истек.
- Функции и технические параметры, приведенные в данном Руководстве, могут быть изменены без предварительного уведомления.

Комплектация поставки

- Радиостанция СВ-диапазона
- Микрофон с витым шнуром
- Крепежная скоба
- Шнур питания постоянного тока с предохранителем (250В/5А)
- Подвес и двусторонняя лента
- Крепежный винт с головкой (M4) - 2 шт.
- Резиновая шайба - 2 шт.
- Крепежный винт (RHT1+5X10)-2 шт.
- Винт (ВНТ1+2.6 X 9)-2 шт.
- Запасной предохранитель (250В/5А)
- Руководство пользователя

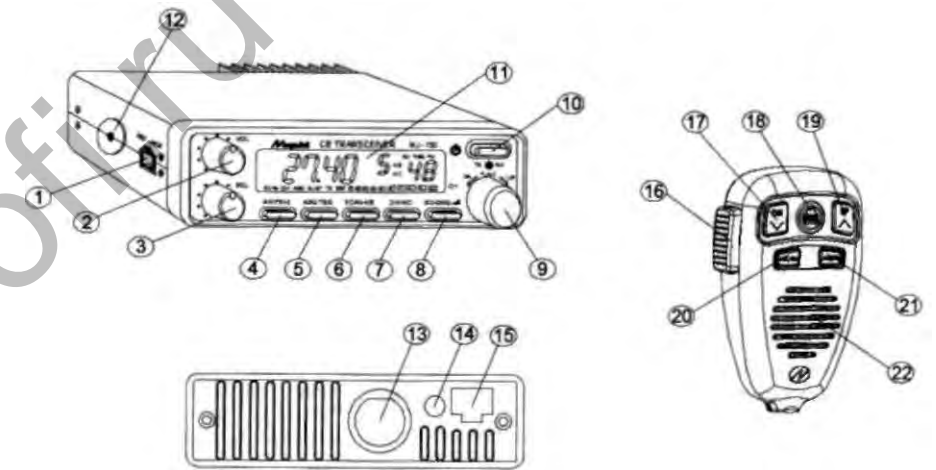
2. Особенности

- Модуляция АМ/ЧМ
- Выбор 0/ 5 КГц
- 10 ячеек памяти
- Автоматический шумоподавитель
- Ручная регулировка громкости и порога шумоподавления
- Программируемый режим тоновой системы шумоподавления CTCSS (48 тональных сигналов)
- Переключение каналов вверх/вниз с помощью кодера
- Режим сканирования каналов (UP Scan / DOWN Scan / Memory Scan)
- Поочередное прослушивание двух каналов (Dual Watch) (выбор режимов АМ/FM, Band, CTCSS, Memory и т.д.)
 - Кнопка вызова срочных каналов "BAND-EMG"- FM CH9 / FM CH19 / AM CH15
 - Включение/Выключение компандера
 - Включение/Выключение звукового подтверждения нажатия клавиш (бип-сигнал)
 - Регулировка чувствительности микрофона (Больше/Меньше)

- Переключаемый метод сканирования (Full band / One band)
- Функция удержания в режиме сканирования
- Переключаемый дисплей (Частота / Канал)
- Функция блокировки клавиш

3. Органы управления

1. Гнездо микрофона
Гнездо модульной конструкции типа MJ-11 для подключения микрофона.
2. Ручка регулировки громкости
Используется для регулировки громкости громкоговорителя.
3. Ручка шумоподавления (SQL)
Используется для регулировки порога шумоподавления.



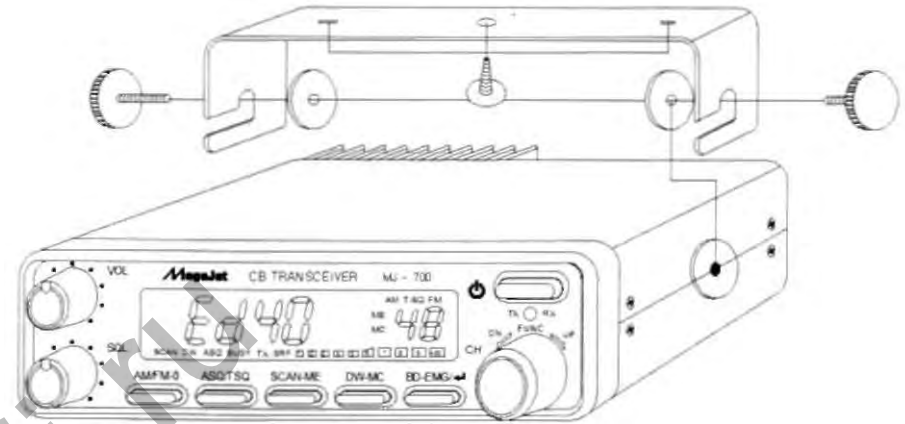
4. Кнопка АМ/FM (АМ/ЧМ)
При кратком нажатии - переключение режима амплитудной / частотной модуляции. При длительном нажатии - выбор 0/5 КГц (P/E).
5. Кнопка автошумоподавления и тонального шумоподавления (ASQ/TSQ)
При кратком нажатии - включение/выключение функции автошумоподавления. При длительном нажатии - включение/выключение функции тонального шумоподавления.
6. Кнопка сканирования / памяти (SCAN/MEM)
При кратком нажатии - управление функцией сканирования каналов(си. тему - как сканировать).
При длительном нажатии - сохранение данных в памяти (10 ячеек памяти) (си. тему - как сохранять в памяти).

7. Кнопка «Прослушивание 2-х каналов • Вызов канала из памяти» (DW/MC)
 При кратком нажатии - включение функции одновременного поочередного прослушивания 2-х каналов (Dual Watch).
 При длительном нажатии - вызов содержимого ячеек памяти (10 позиций) (см. тему - как вызвать данные из памяти).
8. Кнопка «Диапазон / Срочный вызов / Ввод» (BAND-EMG /
 При кратком нажатии - выбор частотных диапазонов от А до J.
 При длительном нажатии - последовательный выбор каналов срочной связи FM-E9 ' FM-E19 / AM-EI5 ' Рабочий канал. В режиме FUNCTION (Функция) эта кнопка работает как ENTER (Ввод).
9. Переключение «Вверх/Вниз» (UP/DOWN) и Функция (FUNCTION) (CH/FUNC)
 Используется для переключения каналов вверх/вниз или для выбора функций в режиме FUNCTION путем поворота этой ручки.
 При длительном нажатии включается режим FUNCTION (Функция). При кратком нажатии - выбор функции. (См. тему - последовательность выбора функции).
 Нажатие на кнопку (BAND-EMG / *''''*) приводит к выходу из режима FUNCTION.
10. Выключатель питания (POWER)
 Используется для выключения основного питания.
11. Жидкокристаллический дисплей (ЖКД)
12. Отверстие для крепежного винта барашка
13. Разъем антенны "М"
14. Разъем 3,5 мм для внешнего громкоговорителя
15. Входной разъем питания 13 В постоянного тока
16. Кнопка приема-передачи (тангента)
 При нажатии - режим передачи, при отпускании - режим приема.
17. Кнопка переключения каналов DOWN Используется для переключения каналов «вниз»
18. Частота-Канал / Блокировка
 При длительном нажатии - включение выключение блокировки.
 При кратком нажатии - выбор режима отображения на дисплее номер/частота канала.
 При кратком нажатии в режиме сканирования - удержание текущего канала. (См. тему - сканирование).
19. Кнопка UP
 Используется для переключения каналов вверх.
20. Кнопка "Memory Channel Recall / Scan"
 При кратком нажатии - вызов содержимого памяти.
 При длительном нажатии - управление функцией сканирования каналов памяти. В режиме SCAN (Сканирование) выполняется переключение между режимами Full-Scan / Memory-Scan (Полное сканирование ' Сканирование памяти).
21. Кнопка Auto Squelch и Tone Squelch (AQ/TQ)
 При кратком нажатии - включение выключение функции автоматического шумоподавления.
 При хтительном нажатии - включение выключение функции тонального шумоподавления.
22. Микрофон

Перед началом установки радиостанции проверьте технические требования к вашему автомобилю.

4. Установка

Процедура установки радиостанции MJ-700



В общем случае, в автомобилях на массу (к корпусу кузова) подключается отрицательный полюс аккумуляторной батареи. Если вы не можете определить полярность системы питания в вашем автомобиле, обратитесь к своему дилеру.

Где размещать радиостанцию MJ-700

Данная радиостанция СВ-диапазона предназначена для установки на приборной панели автомобиля.

При определении места для установки СВ-радиостанции самым важным условием является обеспечение безопасности и удобства пользования.

Осторожно: Убедитесь, что радиостанция размещена таким образом, что она не создает помех водителю, дополнительным средствам (подушки безопасности) или доступу ко всем органам управления. Соединительные кабели необходимо прокладывать и закреплять таким образом, чтобы не создавались помехи работе тормозов, педали газа или другим органам управления. Правильное расположение радиостанции и соединительных кабелей не должно осложнять управление автомобилем.

Провода питания (только для отрицательного полюса на массу)

Шаг 1: Если вы еще не определили полярность системы питания в вашем автомобиле, то сделайте это сейчас. Затем отсоедините отрицательный провод от клеммы аккумуляторной батареи во избежание короткого замыкания, которое может произойти при прокладке проводов.

Не подключайте радиостанцию, если в электрической системе автомобиля к массе подключен положительный полюс аккумуляторной батареи.

Шаг 2: Система с отрицательным полюсом аккумуляторной батареи на массу.

А. Подсоедините положительный (КРАСНЫЙ ПРОВОД) со встроенным держателем предохранителя к (а) блоку предохранителей, (б) прикуривателю или (в) непосредственно к положительной клемме аккумуляторной батареи. Обычно наиболее подходящим местом подсоединения является блок предохранителей. Можно также

подсоединить к клемме Accessory (Дополнительно) на блоке предохранителей или на ключе зажигания с тем, чтобы радиостанция отключалась при выключении зажигания.

Б. Надежно подсоедините «землю» (ЧЕРНЫЙ ПРОВОД) непосредственно к металлической раме кузова автомобиля.

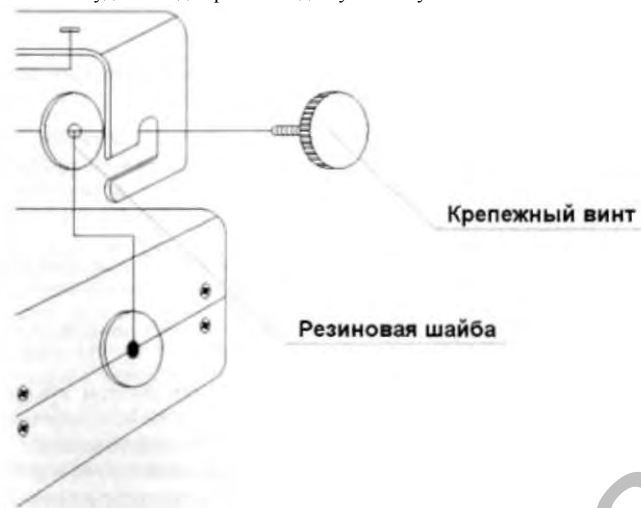
Механический монтаж

Шаг 1: Проявляя осторожность, используйте крепежную скобу в качестве шаблона для разметки отверстий для винтов под «торпедой» автомобиля. Воспользуйтесь шилом, гвоздем или другим заостренным предметом для разметки отверстий.

Шаг 2: Просверлите отверстия диаметром 3,3 мм и прикрепите скобу к «торпеде» с помощью металлических винтов (RHT1+5X10) из комплекта поставки.

Проявляйте особую осторожность при сверлении отверстий в «торпеде» во избежание вреда деталям электронного зажигания, круиз-контроля, приборам и/или принадлежностям, находящимся под «торпедой».

Шаг 3: Разместите радиостанцию между плечами скобы на одной линии с крепежными винтами, установите удобный для работы и доступности угол.



Шаг 4: Затяните крепежные винты.

Внешний громкоговоритель (опция)

Вставьте полностью вилку шнура внешнего Громкоговорителя в гнездо EXT на задней панели радиостанции, как показано ниже.



Антенна:

Дилер, продавший вам СВ-радиостанцию, может посоветовать в выборе антенны наиболее подходящего для вас типа.

От места размещения антенны зависит многое

Общие правила для размещения антенны для получения наилучших результатов работы радиостанции:

1. Размещайте антенну как можно выше на автомобиле.
2. По возможности, устанавливайте антенну по центру выбранной для установки поверхности.
3. Прокладывайте антенный кабель подальше от источников помех, например, системы зажигания, приборов и т.д.
4. Убедитесь, что обеспечили надежное соединение "массы" антенны с «землей» кузова.
5. При прокладке проводов проявляйте осторожность во избежание повреждения проводов.

Собственно говоря, в вашем распоряжении имеются пять мест для установки: крыша, водосточный желоб, задняя часть кузова, передний капот или крышка багажника. Конкретное место установки антенны зависит от типа антенны. Опять же, можно проконсультироваться со своим дилером по СВ-радиостанциям.

Установка антенны

Тщательно выполняйте рекомендации изготовителя по установке.

Предупреждение: Запрещается эксплуатировать СВ-радиостанцию без пристыкованной антенны или с дефектным антенным кабелем. Это может привести к выходу из строя схемы передатчика.

Замечания по безопасности: Используемая с этой радиостанцией антенна должна быть установлена в месте, находящемся на расстоянии не менее 20 см от всех людей и не должна располагаться рядом с какой-либо антенной или работать совместно с другим передатчиком.

Настройка антенны

Некоторые антенны настраиваются на заводе-изготовителе. Однако качественные показатели можно улучшить, немного удлинив или укоротив антенну используя измеритель коэффициента стоячей волны. Более точные рекомендации по этому вопросу приведены в Руководстве по установке антенны заводом-изготовителем.

Факторы, влияющие на дальность действия СВ-радиостанции

По сути, эти факторы те же самые, что оптимизируют или ограничивают дальность распространения АМ- и ЧМ-сигналов.

Рельеф местности: Холмы, долины и строения естественно препятствуют или ухудшают условия распространения сигналов СВ-диапазона. В любом случае, все, что находится между вами и корреспондентом, с которым вы хотите поговорить, сокращает дальность распространения сигналов СВ-диапазона. Максимальная дальность приема/передачи достигается на ровной, открытой местности.

Погода: Можно ожидать сокращения дальности действия радиостанции и, возможно, резкого, во время возмущений в атмосфере, например, во время грозы или сильного снега.

Возмущения ионосферы (пятна на солнце) также отрицательно влияют на качество связи в СВ-диапазоне.

Помехи:

Широко известным и сильным источником помех является система зажигания автомобиля. В настоящее время на многих автомобилях топливный электронасос является еще одним источником помех. Если вы подозреваете, что это именно так, то выключите зажигание. Если при этом радиостанция работает в режиме приема и помехи исчезли, то электронасос и является источником помех. В некоторых случаях помехи можно снизить или устранить, надлежащим образом заземлив корпус СВ-радиостанции. В экстремальных случаях, источником может быть кабель питания, и в этом случае дополнительное заземление компонентов радиостанции окажется полезным.

5. Эксплуатация радиостанции

Использование памяти

Как сохранять в памяти

Выберите канал (Channel), диапазон или CTCSS для сохранения в памяти, и выполните последовательность действий: Длительное нажатие кнопки SCAN-MEM -> Далее с помощью up/down выберите ячейку для сохранения в памяти (от 0 до 9) -> Короткое нажатие SCAN-MEM для выхода, и текущий канал будет сохранен в памяти.

Как вызвать данные из памяти

Длительное нажатие DW-M.R на радиостанции или короткое нажатие M.R/SCAN на микрофоне, выполняется переход в режим памяти. И теперь можно выбрать станцию из памяти поворотом ручки UP/DOWN (Вверх/Вниз).

Как удалить из памяти

Длительное нажатие DW-M.R для вызова памяти, выберите станцию в памяти поворотом ручки UP/DOWN (Вверх/Вниз).

Длительное нажатие ручки FUNC (Функция), на дисплее отображается _____ и память очищается.

Сканирование

Как сканировать

Короткое нажатие SCAN/MEM на радиостанции или длительное нажатие MC/SCAN на микрофоне. В режиме сканирования можно выбрать метод сканирования Normal scan / Memory scan (Сканирование каналов/ Сканирование памяти), кратко нажав кнопку M.R, а направление сканирования можно изменять с помощью кнопки UP / DOWN (Вверх/Вниз).

Процесс сканирования останавливается на занятом канале на 5 секунд, а затем сканирование возобновляется. Если нажать тангенту в режиме сканирования, то режим сканирования переключается на данные текущего канала (**present channel data**).

При повторном нажатии кнопки SCAN вы можете выйти из режима сканирования на режим данных первичного канала (**primary channel data**).

В режиме сканирования кнопка LOCK (Блокировка) на микрофоне работает как функция удержания канала (для приостановки сканирования на требуемое вам время). Нажмите кнопку LOCK (Блокировка) еще раз или кнопку UP / DOWN (Вверх/Вниз), и режим сканирования возобновляется.

В режиме удержания вы можете продолжать сеанс связи или выйти из режима сканирования, нажав кнопку SCAN (Сканирование) с возвратом на канал с которого начиналось сканирование.

Через функциональное меню (Scan) вы можете так же устанавливать диапазон сканирования - одно или многосеточный (см. тему - *Последовательность выбора из функционального меню*).

oF: Один диапазон on:

Полный диапазон

Работа в режиме одновременного прослушивания двух каналов (DW)

В этом режиме осуществляется контроль активности подканала в течение каждой полсекунды, остановка на занятом канале на 5 секунд, а затем процесс возобновляется. Выход из режима DW осуществляется нажатием кнопки DW еще раз.

Режим Normal CH - Normal CH

Нажмите кнопку DW, установите каналные данные подканала, и режим переключается автоматически на DW спустя 3 секунды после нажатия последней клавиши: при этом выполняется контроль активности основного и подканала.

Normal CH - Memory CH

Нажмите кнопку DW, нажмите кнопку MC и выберите станцию в памяти с помощью кнопки UP/DOWN (Вверх/Вниз).

Memory CH - Normal CH

Нажмите кнопку MC и выберите станцию в памяти - нажмите кнопку DW для выбора каналных данных нормального канала.

Memory CH - Memory CH

Нажмите кнопку MC и выберите станцию в памяти - нажмите кнопку MC и выберите станцию в памяти.

80CH / 450CH

Выключите радио выключателем питания. Нажмите и удерживая нажатыми кнопки AM/FM и AQ/TQ - включите радио продолжая удерживать кнопки нажатыми пока не услышите тональный бип-сигнал (примерно 7 сек). Отпустите кнопки.

С помощью этой операции вы можете поочередно переключать режимы 80CH/450CH.

** В режиме 80 CH исчезают: режим каналов CH41 ...CH45 и режим выбора 0/5 КГц.

Последовательность выбора из функционального меню

Для входа в режим меню нажмите и удерживайте нажатой кнопку FUNC. Короткими нажатиями кнопки FUNC осуществляется последовательный перебор функций, а с помощью UP/DN выбирается их значение.

- T-SQ: OFF (Выкл) /1-48
- Бип-сигнал: Вкл/Выкл
- Регулировка чувствительности микрофона: Ниже/Выше
- Выбор экспандера (E-P): Вкл/Выкл
- Метод сканирования: SCAN oF - сканирование 45CH в пределах одного диапазона/сетки + сканирование Memory CH. SCAN on - сканирование полного диапазона + сканирование Memory CH).