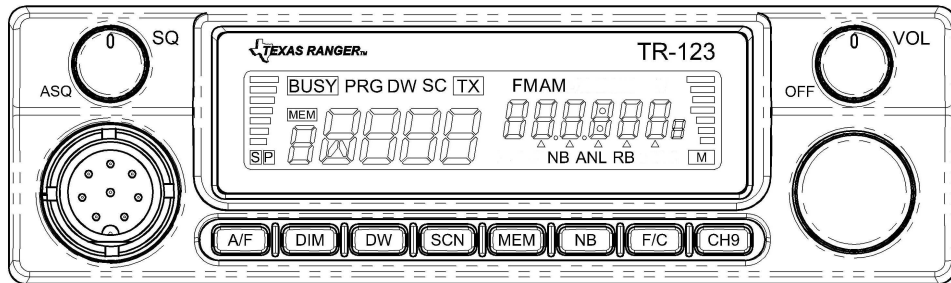




TR-123

Гражданский диапазон **AM/FM**
Автомобильный трансивер



Инструкция Пользователя
Downloaded from www.cbradio.nl

СОДЕРЖАНИЕ

	СТР.
Технические характеристики	2
Установка	3
Место для установки	3
Монтаж радиостанции	3
Помехи от системы зажигания	4
Антенна	4
Настройка антенны на оптимальный КСВ	5
Внешний динамик	6
Эксплуатация	7
Передняя панель	7
Задняя панель	9
Частотная сетка	10
Режим приема и передачи	11
Другая тангета и ее установка	12
Техническое обслуживание	13
Некоторые правила	14
Чем полезна радиостанция	15

ТЕХНИЧЕСКИЕ
ХАРАКТЕРИСТИКИ

ОБЩИЕ

Модель	TR-123
Количество каналов	40
Диапазон частот (Россия)	26.965~27.405МГц(26.960~27.400) МГц
Вид модуляции	AM/FM
Частотообразование	Синтезатор с ФАПЧ
Стабильность частоты	0.001%
Диапазон рабочих температур	-30°C to +50°C
Сопротивление антенны	50 Ом
Разъем антенны	SO-239 стандартного типа
Входное напряжение	13.8В DC
Размеры	190 (Ш) x 120 (Д) x 31 (В) мм
Вес	1 кг.

ПЕРЕДАТЧИК

Выходная мощность	FM: 10Вт, AM: 10Вт
Внеполосные излучения	< -60 дБ
Звуковое искажения	<10%
Частотная характеристика	300 до 2500 Гц
Микрофон	Конденсаторный

ПРИЕМНИК

Чувствительность	AM: 0.5 μ V , 10дБ Sinad FM: 0.5 μ V , 20дБ Sinad
Чувствительность шумоподавителя	< 0.5 μ V
Избирательность	более 60 дБ
АРУ	100 mV для 10дБ
Выходная мощность звуковой частоты	3Вт @ 10% 300 до 2500Гц

(СПЕЦИФИКАЦИЯ МОЖЕТ БЫТЬ ИЗМЕНЕНА ПРОИЗВОДИТЕЛЕМ)

УСТАНОВКА

Перед установкой определите место расположения радиостанции и кронштейна для микрофона. Выбирайте наиболее удобное для пользования место таким образом, чтобы не создавать водителю помех при вождении или неудобств для пассажиров. Обычно радиостанцию устанавливают под приборной доской автомобиля и кронштейн рядом с ней.

МОНТАЖ РАДИОСТАНЦИИ

В комплекте с радиостанцией поставляется универсальная крепежная скоба. При монтаже радиостанции и кронштейна убедитесь в механической надежности крепления. Обеспечьте хорошее электрическое соединение с кузовом автомобиля, Следуйте инструкции:

1. После того, как самое удобное место для расположения радиостанции определено, приставьте ее вместе со скобой точно к предполагаемому месту крепления. Если ничего не мешает монтажу в желаемом месте, открутите монтажные винты. Прежде чем просверлить отверстия, еще раз удостоверьтесь, что крепежные винты ничего не повредят.
2. Подключите антенный кабель через соответствующий разъем на задней панели . Большинство антенн для трансиверов снабжены разъемом PL-259.
3. Присоедините красный питающий провод (с предохранителем) радиостанции к источнику 13.8В постоянного тока. Этот провод идет от задней панели. При установке радиостанции в автомобиле, положительные 13.8В постоянного тока обычно получают от дополнительного контакта замка зажигания. Это защитит от случайного разряда аккумулятора, когда водитель покидает машину, а также позволяет работать при выключенном двигателе. Найдите дополнительный контакт на замке зажигания, отследив питающий провод, например, магнитолы на Вашем автомобиле.
4. Присоедините черный кабель к отрицательному 13.8В. Обычно это кузов автомобиля. Может быть использовано любое удобное место с хорошим электрическим контактом .
5. Прикрепите, используя два прилагающихся самореза, кронштейн микрофона справа от радиостанции. При монтаже в автомобиле расположите кронштейн под приборной панелью так, чтобы микрофон был легко доступен.

РАДИОПОМЕХИ ОТ СИСТЕМЫ ЗАЖИГАНИЯ

Работа приемника при маленьких уровнях сигнала обычно ограничивается наличием шумов и помех. Основным источником шума в автомобиле являются генератор и система зажигания. В большинстве случаев, когда уровень сигнала нормальный, фоновый шум не представляет серьезной проблемы. При очень низком уровне получаемого сигнала, станция может работать при выключенном двигателе. Для работы станции используется малое количество электроэнергии, которое не может существенно разрядить аккумулятор.

Несмотря на наличие у радиостанции регуляторов шума ANL и NB, в некоторых автомобилях фоновый шум делает работу станции невозможной. Электрический шум может происходить из нескольких источников. Вариантов очень много, различие между автомобилями требует различных решений по снижению фонового шума для каждого автомобиля.

АНТЕННА

Штыревая антенна четверть-волновой длины вертикальной поляризации обеспечивает наиболее надежную работу и широкий диапазон. Укороченные складные штыревые антенны более привлекательны, компактны и подходят в тех случаях, когда не требуется максимальная дистанция. Кроме этого, складные антенны не создают проблем высокого сопротивления ветру, которые есть у полноразмерных четверть-волновых.

Мобильные штыревые антенны используют металлический корпус автомобиля в качестве заземления. Антенна, установленная на углу корпуса автомобиля является направленной в отношении кузова. В любом случае, с практической точки зрения, диаграмма не является направленной. Небольшие направленные характеристики могут наблюдаться только на экстремальных дистанциях. Трансивер снабжен стандартным разъемом типа SO-239, который соответствует кабельному терминалу PL259 для антенны.

Если радиостанция не присоединена к металлической поверхности, необходимо провести отдельный провод заземления от места установки до хорошего металлического электрического заземления в автомобиле. При установке на плавательном средстве, радиостанция не будет работать с полной эффективностью без заземления если только у лодки не стальной корпус. Перед установкой на плавательном средстве, проконсультируйтесь с дилером по поводу системы заземления и предотвращения электролиза между системами крепления на корпусе лодки и водой.

НАСТРОЙКА АНТЕННЫ НА ОПТИМАЛЬНЫЙ КСВ

Из существующего широкого разнообразия базовых и мобильных антенн, в данном разделе мы рассмотрим только различные типы мобильных настраиваемых антенн.

Длина антенны напрямую связана с частотой канала, поэтому она должна быть оптимально настроена на все каналы трансивера. Для канала №1 требуется более длинная антенна, чем для канала №40, т.к. у него ниже частота. Из всех предложенных методов настройки антенны на оптимальный КСВ, мы выбрали тот, которым считаем наиболее удобным:

А. Антенна с регулируемыми винтами

1. Начните с того, что антенна вытянута и слегка затянута креплениями, так, что легким постукиванием пальцев Вы можете регулировать ее.
2. Установите Ваш трансивер на канал №20, нажмите кнопку передачи на тангете и сделайте короче антенну. Измеритель КСВ будет показывать наименьшее значение каждый раз, когда антенна настраивается. Продолжая укорачивать антенну, Вы увидите, что значения измерителя КСВ дойдут до минимума и снова начнут увеличиваться. Это значит, что Вы миновали оптимальную точку для канала 20.

Вытяните антенну на небольшое расстояние и повторите вышеописанную процедуру. Когда достигнете нижней точки, переключите на канал 1 и канал 40 для сравнения значений КСВ метра.

ПРИМЕЧАНИЕ

Антенна оптимально настроена, если значение КСВ 1.5 и ниже, и когда измеритель показывает одинаковые значения для первого и сорокового каналов

В. Антенны, которые должны быть укорочены до правильной длины

1. Следуйте вышеописанной процедуре, но настраивайте отрезая шагом в 1/8" до тех пор, пока не получите желаемую настройку
2. *Будьте осторожны, так как отрезанную длину невозможно восстановить.*
3. Штырь легко режется, если сделать пазы и отламывать их по кусочкам плоскогубцами.

УСТАНОВКА

Если Вы столкнулись со сложностями при настройке антенны, проверьте следующее:

- Во время настройки антенны все двери автомобиля должны быть закрыты
- Удостоверьтесь, что база антенны заземлена
- Проверьте маршрут прокладки коаксиального кабеля (он может быть поврежден при прокладке в автомобиле)
- Попробуйте различные места установки антенны на Вашем автомобиле
- Антенна установлена вертикально?
- Попробуйте различные места, по возможности максимально удаленные от больших металлических объектов

ПРИМЕЧАНИЕ

Трансивер будет работать неопределенно долго в пределах показателей КСВ до 2 и поддерживать КСВ 2 в течение не более 5 минут при номинальных рабочих условиях.

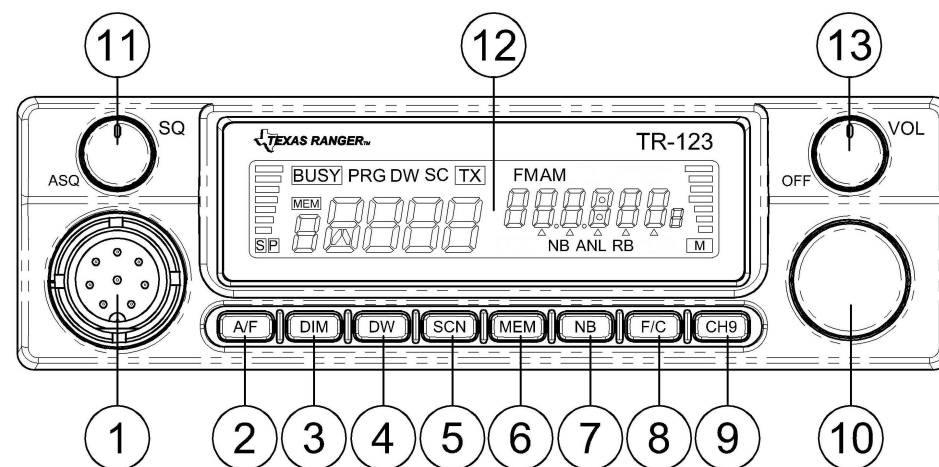
ВНЕШНИЙ ДИНАМИК

На задней панели радиостанции есть гнездо (EXT SP.) для подключения внешнего динамика.

Внешний динамик должен иметь сопротивление в 8 ом и быть рассчитанным как минимум 4 вата. Когда внешний динамик подключен к радиостанции, встроенный динамик отключается

ЭКСПЛУАТАЦИЯ

ПЕРЕДНЯЯ ПАНЕЛЬ



- ГНЕЗДО МИКРОФОНА:** Для подключения микрофона
- КНОПКА МОДУЛЯЦИИ (A/F):** Эта кнопка выбора вида модуляции: AM или FM.
- КНОПКА РЕГУЛИРОВКИ ЯРКОСТИ ДИСПЛЕЯ (DIM):** Используется для регулировки яркости подсветки дисплея или установки желаемого цвета подсветки дисплея.
 - Регулировка яркости подсветки дисплея**
Нажимайте на кнопку DIM для того, чтобы увеличить или уменьшить яркость подсветки дисплея в шести различных позициях (100%-70%-40%-20%-10%-0%) для наилучшего сочетания с окружающим светом
 - Установка цвета подсветки дисплея;**
Нажмите кнопку DIM и удерживайте ее в течение 2 секунд до появления звукового сигнала. Вы можете выбрать желаемый цвет подсветки поворачивая ручку переключения каналов (#10) или нажимая на кнопки UP/DOWN на тангете. Вы можете выбрать один из предлагаемых цветов: зеленый, синий, красный, фиолетовый, желтый, голубой, белый или их автоматическую смену на дисплее. Нажмите кнопку MEM (#6) для подтверждения установки. Если Вы не подтвердите команду нажатием кнопки MEM, установка исчезнет автоматически через 20 секунд. Во время установки Вы можете нажимать на любые кнопки, кроме DIM/MEM, UP/DOWN чтобы отменить команду. В режиме автоматической смены цветов, каждый из семи цветов будет сменять друг друга в течение 3 секунд.

4. КНОПКА ДВОЙНОГО ПРОСМОТРА (DW): Данная функция позволяет обновременно отслеживать два выбранных канала. Вы можете отслеживать второй канал и когда его сигнал получен, разговор на первом канале автоматически прервется и приемник переключится на второй канал. Отслеживание возобновится через 3 секунды после окончания сигнала

Начать отслеживание по двум каналам:

-Нажмите и удерживайте в течение двух секунд кнопку DW, с помощью ручки переключения каналов или кнопок на микрофоне выберите канал, который хотите отследить, и нажмите кнопку MEM для подтверждения команды

Остановить отслеживание по двум каналам:

- Нажмите кнопку DW.

5.КНОПКА СКАНИРОВАНИЯ (SCN): Эта кнопка используется для отслеживания многочисленных каналов, запрограммированных в радиостанции. Во время сканирования радиостанция проверяет каждый канал на наличие сигнала и останавливается при обнаружении сигнала.

- Начать сканирование:


Нажмите кнопку SCAN. Сканер начнет искать каналы; он будет останавливаться каждый раз когда найден канал с присутствующим сигналом.

- Остановить сканирование:

Нажмите кнопку SCAN.

6.КНОПКА ПАМЯТИ (MEM): Эта кнопка используется для программирования до 16 частот в ячейках от 0 до F.

- Запрограммировать частоту в память:

Нажмите и удерживайте в течение 2 секунд кнопку MEM, (Значек  будет мигать, высветится надпись PRG на левой стороне дисплея) с помощью ручки выбора каналов CH или кнопок UP/DOWN на тангете выберите канал, который хотите сохранить и нажмите кнопку MEM.

- Повторите вышеописанную процедуру за сохранения в памяти других каналов.

Каждое нажатие на кнопку MEM будет продвигать ячейку памяти вперед на один шаг от "0" до "F".

- Удалить частоту из памяти:

Нажмите кнопку MEM. Используя ручку выбора каналов CH или кнопки на тангете UP/DOWN выберите канал в памяти, который Вы хотите удалить, и нажмите кнопку NB.

7.КНОПКА (NB): Эта кнопка позволяет выбрать одну из следующих функций: NB, ANL, NB+ANL, и OFF. The NB (подавитель внутренних шумов) очень эффективен в подавлении повторяющихся импульсных шумов таких как шумы от системы зажигания. ANL (Автоматический регулятор шума) также ограничивает шум во время приема. Когда нажмете на позицию NB+ANL, оба фильтра включены. Когда нажмете на позицию OFF, фильтры NB и ANL отключаются.

8. КНОПКА ЧАСТОТА / ЧАСЫ (F/C): Эта кнопка позволяет выбрать один из двух режимов ЧАСТОТА или ЧАСЫ. Когда установлен редим ЧАСТОТА , на ЖК дисплее отображается выбранный канал. Нажмите и удерживайте в течение 2 секунд кнопку F/C , чтобы перейти в режим ЧАСЫ, на экране замигает надпись A00:00. С помощью кнопок UP/DOWN установите час, минуты или OFF и нажмите кнопку MEM.

9. КНОПКА КАНАЛ 9 (CH9): Кнопка мгновенного доступа к каналу 9

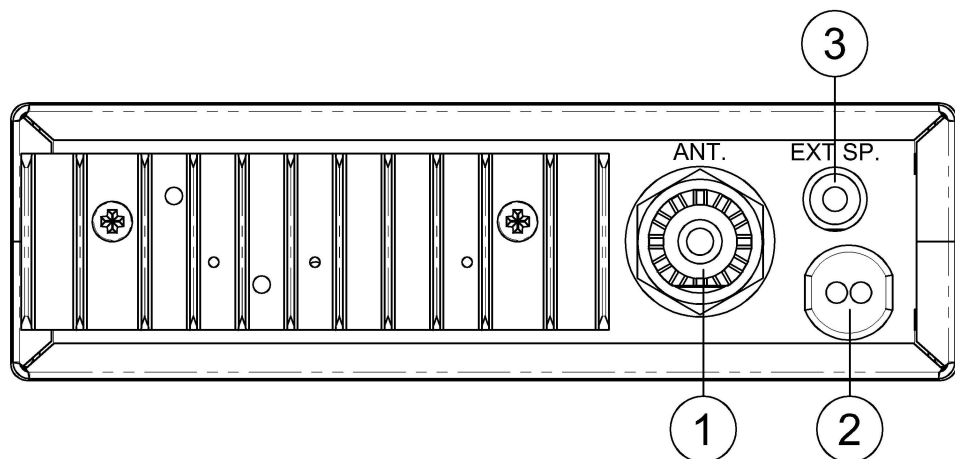
10. РУЧКА ВЫБОРА КАНАЛОВ: Ручка предназначена для выбора желаемых каналов приема и передачи.

11. РУЧКА AQL/SQL : Эта ручка используется для выбора одной из функций : AQL (автоматический пороговый шумоподавитель) или SQL шумоподавитель. Шумоподавитель подавляет фоновые шумы, которые слышны из динамика, которые могут раздражать при отсутствии полезного сигнала в приемнике. Поверните ручку до конца против часовой стрелки, затем медленно поворачивайте по часовой стрелке пока не исчезнет фоновый шум. Дальнейшее поворачивание ручки увеличит шумовый порог, который должен преодолеть сигнал, чтобы быть услышанным. Только мощные сигналы слышны, если ручка повернута до конца. AQL убирает слабые передачи и нежелательные шумы, возникающие вследствие рельефа и условий; это несколько снижает максимальный диапазон, в котором сигнал может быть услышан.

12. ЖИДКОКРИСТАЛЛИЧЕСКИЙ ДИСПЛЕЙ: ЖК дисплей отображает параметры режимов работы.

13. ВКЛ/ВЫКЛ, РЕГУЛЯТОР УРОВНЯ ГРОМКОСТИ : Эта ручка включает и выключает питание и является регулятором громкости. Поверните ручку по часовой стрелке, чтобы включить радиостанцию. Поворачивая ручку дальше Вы увеличиваете звук приемника.

ЗАДНЯЯ ПАНЕЛЬ



1. **АНТЕННА:** Разъем антенны для коаксиального кабеля сопротивлением 50 ом типа PL259
2. **DC :** Разъем для кабеля питания от источника постоянного тока 13.8В со встроенным предохранителем. Кабель имеет провода красного и черного цветов. Провод черного цвета присоединяют к отрицательному полюсу, красного цвета – к положительному полюсу.
3. **EXT. SP:** Разъем для внешнего динамика сопротивлением от 4 до 8 ом, 5 ватт. Когда внешний динамик подключен, встроенный динамик отключается.

ЭКСПЛУАТАЦИЯ

ЧАСТОТНАЯ СЕТКА

Канал	Частота канала		Канал	Частота канала	
	EU	RU		EU	RU
1	26.965 МГц	26.960 МГц	21	27.215 МГц	27.210 МГц
2	26.975 МГц	26.970 МГц	22	27.225 МГц	27.220 МГц
3	26.985 МГц	26.980 МГц	23	27.255 МГц	27.250 МГц
4	27.005 МГц	27.000 МГц	24	27.235 МГц	27.230 МГц
5	27.015 МГц	27.010 МГц	25	27.245 МГц	27.240 МГц
6	27.025 МГц	27.020 МГц	26	27.265 МГц	27.260 МГц
7	27.035 МГц	27.030 МГц	27	27.275 МГц	27.270 МГц
8	27.055 МГц	27.050 МГц	28	27.285 МГц	27.280 МГц
9	27.065 МГц	27.060 МГц	29	27.295 МГц	27.290 МГц
10	27.075 МГц	27.070 МГц	30	27.305 МГц	27.300 МГц
11	27.085 МГц	27.080 МГц	31	27.315 МГц	27.310 МГц
12	27.105 МГц	27.100 МГц	32	27.325 МГц	27.320 МГц
13	27.115 МГц	27.110 МГц	33	27.335 МГц	27.330 МГц
14	27.125 МГц	27.120 МГц	34	27.345 МГц	27.340 МГц
15	27.135 МГц	27.130 МГц	35	27.355 МГц	27.350 МГц
16	27.155 МГц	27.150 МГц	36	27.365 МГц	27.360 МГц
17	27.165 МГц	27.160 МГц	37	27.375 МГц	27.370 МГц
18	27.175 МГц	27.170 МГц	38	27.385 МГц	27.380 МГц
19	27.185 МГц	27.180 МГц	39	27.395 МГц	27.390 МГц
20	27.205 МГц	27.200 МГц	40	27.405 МГц	27.400 МГц

РЕЖИМ ПРИЕМА И ПЕРЕДАЧИ

А. МИКРОФОН

Прием и передача осуществляются с помощью кнопки РТТ (PUSH-TO-TALK) на тангете. Нажмите кнопку для передачи, отпускайте для приема. В режиме передачи держите микрофон на расстоянии 5 см ото рта и говорите нормальным разборчивым голосом. Радиостанция укомплектована конденсаторным микрофоном.

В. РЕЖИМ ПРИЕМА

1. Удостоверьтесь, что источник питания, микрофон и антенна правильно присоединены прежде чем делать следующий шаг.
2. Поверните ручку регулятора громкости **VOL**
3. Установите звук **VOL** на приемлемом уровне для прослушивания
4. Установите ручку **MODE** в желаемом режиме
5. Послушайте фоновый шум от динамика. Медленно поворачивайте ручку SQ по часовой стрелке до тех пор, пока звук не исчезнет. Теперь SQ правильно настроен. Приемник остается безмолвным до тех пор, пока не будет получен сигнал. Не поворачивайте ручку слишком далеко, иначе некоторые слабые сигналы не будут услышаны.
6. Установите ручку выбора каналов на желаемый канал

С. РЕЖИМ ПЕРЕДАЧИ

1. Выберите желаемый канал режима передачи
2. Если канал свободен, нажмите кнопку на микрофоне и говорите обычным голосом

ДРУГИЕ ТАНГЕТЫ И ИХ УСТАНОВКА

Для достижения наилучшего результата, рекомендуем использовать микрофон конденсаторного типа. Микрофон должен быть оснащен четырех жильным кабелем. Две жилы на аудио и на его экранированный провод, третий на передачу, четвертый на прием. Микрофон должен обеспечивать функции схематично показанные ниже.

6 Провода кабеля тангеты

<u>Pin Number</u>	<u>Mic Cable Lead</u>
1	Audio Shield
2	Audio Lead
3	Transmit Control
4	Receive Control
5	Channel Down
6	Channel UP

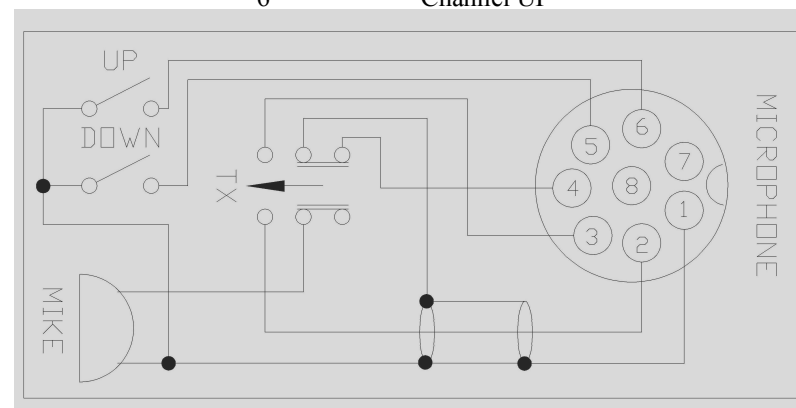


Fig. 1 Принципиальная схема микрофона радиостанции

If the microphone to be used is provided with precut leads, they must be revised as follows.

1. Срежьте пластиковую оболочку кабеля примерно на 1.1 см .
2. Все провода должны быть подрезаны до одинаковой длины. Освободите концы провода от изоляции на 0.3см и облудите оголенные провод.

Перед тем, как начать монтаж, внимательно прочитайте информацию о цепи и схеме подключения, прилагающуюся к выбранной тангете. Используйте минимальное количество необходимого для пайки соединений тепла. Длина оголенных проводов должна быть минимальной во избежание короткого замыкания в собранной разъеме

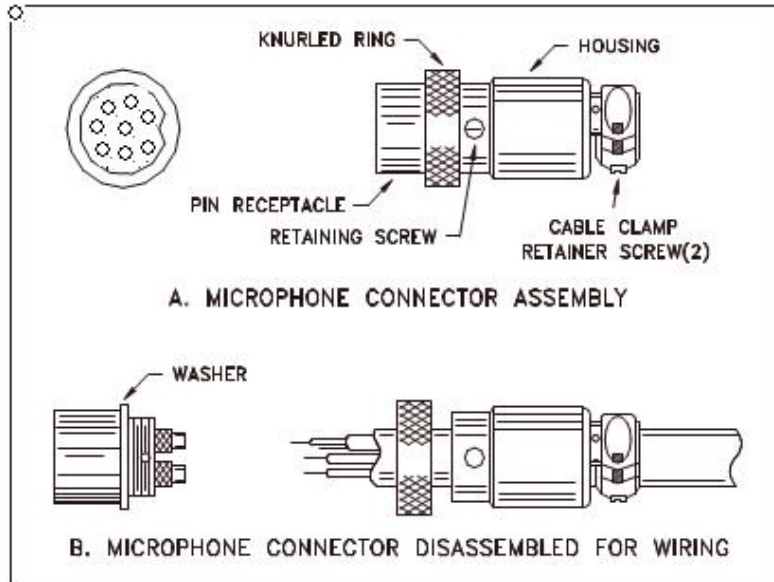
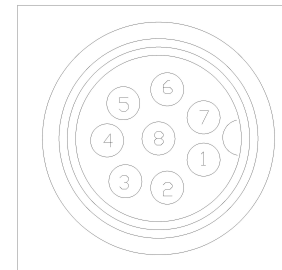


Рис. 2 Монтаж разъема

Порядок присоединения кабеля к разъему:

1. Снимите стопорный винт.
2. Открутите корпус от контактной колодки.
3. Ослабьте оба винта зажима кабеля.
4. Протяните кабель через корпус, рифленое кольцо как показано на Рис.2

5. Провода должны быть припаяны к контактам согласно вышеуказанным таблицам. Если есть возможность, используйте тиски или зажимной инструмент для фиксации контактной колодки во время пайки, таким образом обе Вы сможете использовать обе руки. Если такой возможности нет, контактная колодка может быть неподвижно зафиксирована, если ее вставить в разъем для микрофона на передней панели. Прежде, чем припаять провода к контактам, облудите каждый контакт разъема.



6. Рис. 3 Номера контактов разъема (вид с обратной стороны контактной группы).

7. Перед пайкой удостоверьтесь, что корпус и рифленое кольцо отодвинуты назад по кабелю.
8. Когда пайка проводов к контактам закончена, придвиньте вперед рифленое кольцо и корпус и прикрутите корпус резьбовой части контактной колодки. Обратите внимание на положение проходного отверстия на корпусе разъема по отношению к резьбовому отверстию контактной колодки. Когда корпус полностью вкручен с контактную колодку, может потребоваться еще один оборот по часовой или против часовой стрелки, чтобы выровнять резьбовое отверстие в контактной колодке. Когда это выровнено, стопорный винт закручивают на место для присоединения корпуса к контактной группе.
9. Затяните оба винта зажима кабеля, прикрепляя корпус к кабелю. Если направления резки были тщательно соблюдены, зажим кабеля будет прикреплен к оболочке кабеля тангеты.
10. Вставьте штекер тангенты в гнездо на передней панели радиостанции.

ТЕХНИЧЕСКОЕ ОБСЛУЖИВАНИЕ

Данная радиостанция специально разработана с учетом условий эксплуатации. Результат применения полупроводниковых схем является высокая надежность. В случае, если все же возникла поломка, используйте только идентичные детали. Не заменяйте другими.

НЕСКОЛЬКО ПРАВИЛ, КОТОРЫЕ СЛЕДУЕТ ВЫПОЛНЯТЬ

1. Не разрешается вести непрерывный разговор свыше пяти минут с одной станцией без минутного перерыва, который позволил бы другим пользователям воспользоваться каналом.
2. Не разрешается заглушать других пользователей посредством применения незаконно мощного усилителя или незаконно высокой антенны
3. Вы не можете использовать радиостанцию для пропаганды незаконных действий.
4. Вы не имеете права использовать ненормативную лексику.
5. Вы не сможете проигрывать музыку на Вашей радиостанции
6. Вы не можете использовать радиостанцию для продажи товаров и услуг

КАКИЕ УСЛУГИ МОЖЕТ ОКАЗЫВАТЬ ВАША РАДИОСТАНЦИЯ

1. Заранее предупредит о заторах на дороге
2. Предоставит информацию о погоде и ситуации на дорогах
3. Поможет быстро сообщить о чрезвычайном происшествии или об аварии
4. Посоветует хорошие места для еды и отдыха.
5. Сделает долгую дорогу более интересной и поможет бодрствовать
6. Предоставит прямой контакт с Вашим офисом или домом
7. Познакомит Вас с новыми людьми
8. Предоставит «местную информацию» как найти место назначения.
9. Окажете поддержку офицерам милиции, сообщая о пьяных и беспечных водителях за рулем.

