

DRAGON

Инструкция по эксплуатации
радиостанции
Dragon-407

radioprofi.ru

Технические характеристики

Антенна	50 Ом
Напряжение питания	номинальное 13.8 вольт
Размер	130x34x137
Вес	1.4 Кг.
Количество каналов	40
Частотный диапазон	26.965-27.405 МГц (Европа) или 26.960-27.400 МГц (Россия)

Передатчик

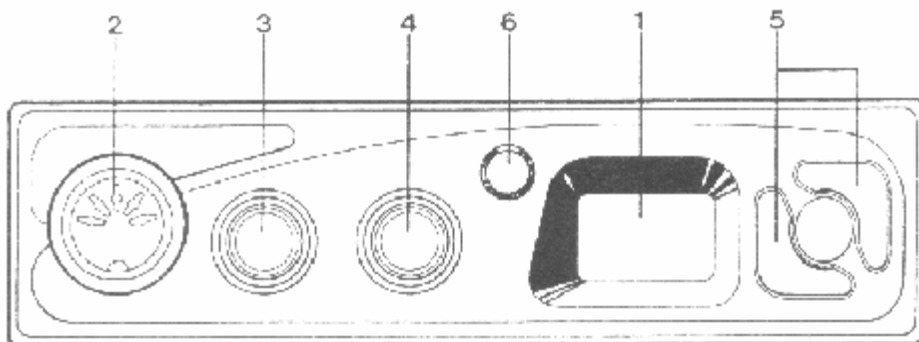
Выходная мощность	4 Вт
Модуляция.....	F3E(FM), A3E(AM)
Девияция	FM 2 KHz
Глубина модуляции	AM 95%

Приемник

Тип схемы	Супергетеродин с двойным преобразованием
Чувствительность с фильтром	1.0 мкВ при 10 дБ S/N
Промежуточные частоты	I ПЧ: 10.695 МГц II ПЧ: 455 кГц
Избирательность.....	60dB +10KHz
Интермодуляционные искажения	55dB
Мощность звука	2.5Вт. максимум при 8 Ом
Потребление тока на приеме (без сигнала)	250mA
Потребление тока на передачу	1.5A

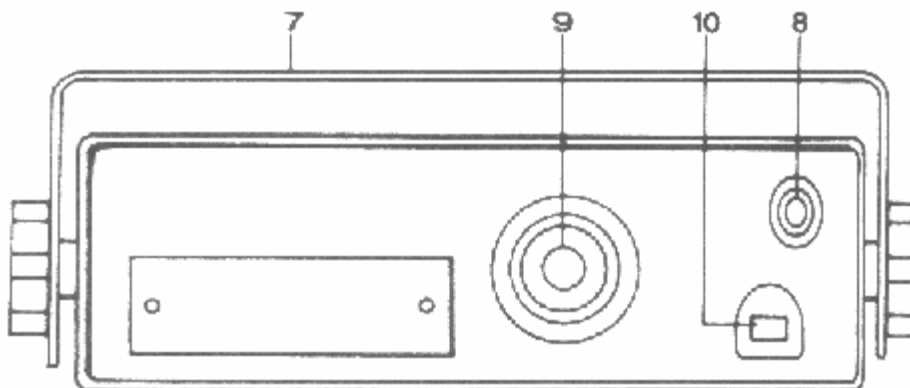
Управление трансивером

1. Светодиодный индикатор канала. Предназначен для показа номера рабочего канала 1-40.
2. Микрофонный разъем 5-ти штырьковый для подключения микрофона.
3. **VOL.** Включение/выключение радиостанции, регулировка громкости динамика.



4. **SQL.** Шумоподаватель- устанавливает уровень сигнала для отсека нежелательных шумов.
5. **UP/DN.** Переключение каналов вверх или вниз по частоте.
6. **AM/FM.** При нажатой кнопке устанавливается амплитудная модуляция (AM), при отжатой- частотная (FM).

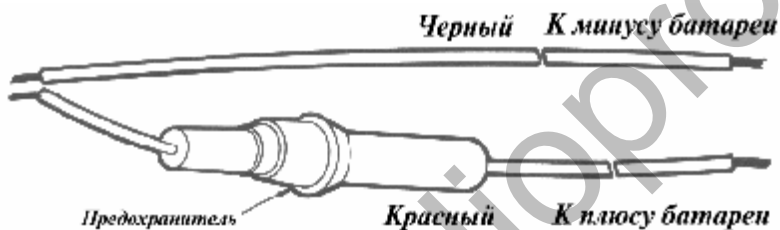
7. Скоба крепления радиостанции в автомобиле.
8. Гнездо внешнего громкоговорителя 8-16 Ом.
9. Гнездо подключения антенны. Используйте только кабель RG-58/U или RG-8U и разъем PL-259.
10. Кабель питания 12 вольт.



Установка трансивера

Подключения постоянного питания

Подключите Ваш трансивер к бортсети автомобиля. Черный провод- минус, красный провод- плюс, рабочее напряжение от 11.5 до 14.5 Вольт по постоянному току.



Подключение антенны

Подключите антенну автомобиля к разъему 9 радиостанции. Разъем должен быть типа PL-259.

**НЕ ВКЛЮЧАЙТЕ ВАШУ РАДИОСТАНЦИЮ БЕЗ АНТЕННЫ
ВО ИЗБЕЖАНИЕ ЕЕ ВЫХОДА ИЗ СТРОЯ!**

Подключение микрофона

Вставьте 5-ти контактный штеккер микрофона в микрофонный разъем 2 радиостанции.

Помехи от зажигания

Во избежание помех приему устанавливайте антенну как можно дальше от двигателя.