

ОРТИМСОМ®

Си-Би радиостанция

ОРТИМ-778



Инструкция по эксплуатации

Оглавление.

Введение.....	2
Комплект поставки.....	3
Технические характеристики.....	4
Внешний вид и органы управления.....	5
Работа с радиостанцией.....	8
Установка и подключение.....	13
Установка антенны.....	14
Меры безопасности.....	15
Гарантийные обязательства.....	16

Внимание!

Перед началом эксплуатации радиостанции внимательно изучите инструкцию по установке и особенностям использования радиостанции.

Производитель и поставщик не несёт ответственность за последствия при неправильной эксплуатации радиостанции.

Введение.

Радиостанция ОРТИМ-778 предназначена для осуществления двустороннего радиообмена в диапазоне частот 26.965-27.860 МГц (Гражданский диапазон, Си-Би,СВ) с частотной или амплитудной модуляцией.

Радиостанция предназначена для эксплуатации, как в автомобиле, так и в качестве базовой радиостанции.

Отличительными особенностями радиостанции являются:

1. Высокая выходная мощность передатчика для увеличения радиуса действия.
2. Наличие автоматического спектрального и ручного порогового шумоподавителей, незаменимых, при эксплуатации в городе и открытой местности.

3. Клавиши быстрого перехода в “общий вызывной автоканал” и “канал вызова экстренной помощи”.
4. Режим эффекта “ЭХО” при передаче.
5. 8 энергонезависимых каналов памяти.
6. Защита от подключения к источнику питания обратной полярности.
7. Режимы сканирования, как по каналам памяти, так и в пределах сетки с возможностью создания листа сканирования.

Низкий уровень нелинейных искажений в приёмном тракте, положительно сказывается на качестве принимаемого сигнала и обеспечивает максимальную дальность радиосвязи.

Радиостанция построена на современной элементной базе, которая обеспечивает высокую надёжность и долговечность работы.

Возможности радиостанции могут быть полностью реализованы только при использовании качественных и хорошо настроенных антенн.

Рекомендуем использовать антенны под торговой маркой **ОПТИМСОМ**.

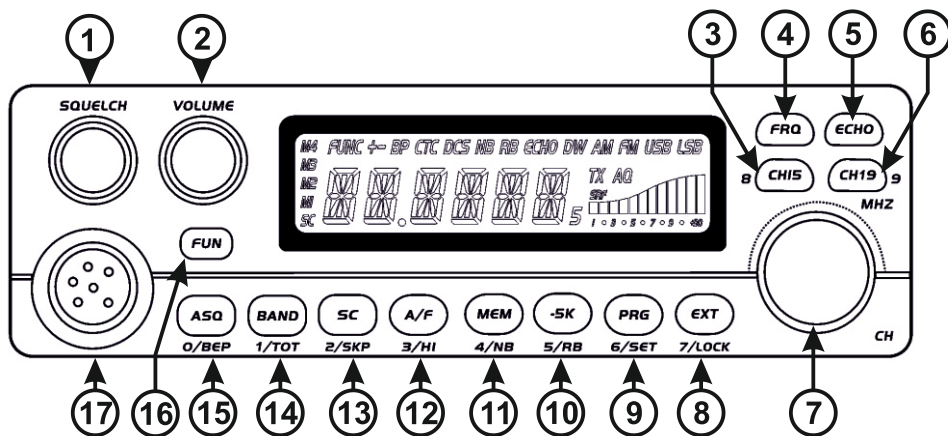
Комплект поставки.

- Радиостанция 1 шт.
- Тангента с кабелем и разъёмом 1 шт.
- Кронштейн крепления радиостанции 1 шт.
- Кронштейн крепления тангенты 1 шт.
- Набор крепёжных винтов 1 шт.
- Запасной предохранитель 15 А. 1 шт.
- Инструкция по эксплуатации 1 шт.
- Упаковка.

Технические характеристики.

Общие:	
Напряжение питания	13,8 В постоянного тока
Максимальный потребляемый ток	не более 12 А
Тип предохранителя	15А
Диапазон частот	26,965-27,860 МГц
Виды модуляции	F3E(ЧМ) и A3E(АМ)
Габариты	15,8*4,8*16,5 см
Вес	1,1 кг
Передатчик:	
Выходная мощность	5 Вт
Нестабильность частоты	0,002%.
Подавление внеполосных излучений	-54дБм
Частотный диапазон	300 Гц – 3 кГц
Чувствительность микрофонного входа	3 мВ
Нелинейные искажения в тракте передатчика	не более 3%.
Приёмник:	
Максимальная чувствительность	ЧМ при 10 дБ sinad 0,25 мкВ АМ при С/Ш 10 дБ 0,5 мкВ.
Частотный диапазон	300 Гц – 3 кГц (АМ,ЧМ)
Избирательность по соседнему каналу 60 дБ.	60 дБ
Максимальная мощность звуковой частоты	3 Вт
Диапазон регулировки чувствительности порогового шумоподавителя	от 0,2 мкВ до 1 мВ
Потребляемый ток	0,3 А номинальный/ 1,2 А максимальный

Внешний вид и органы управления.



1. Ручка SQUELCH.

Регулятор порогового шумоподавителя.

2. Ручка VOLUME.

Регулятор громкости и включения радиостанции.

3. Клавиша CH15/8.

Осуществляет быстрый переход в 15 канал сетки D с амплитудной модуляцией (AM)

4. Клавиша FRQ.

В режиме CH – включает отображение частоты канала.

В режиме VFO – включает режим прямого ввода частоты.

5. Клавиша ECHO.

Включает ревербератор в режиме передачи.(Эффект “ЭХО”)

6. Клавиша CH19/9/MHz.

Осуществляет быстрый переход в 19 канал сетки D с частотной модуляцией (FM),

А также позволяет изменять частоту в режиме VFO с шагом 1 МГц.

7. Ручка CH.

Селектор каналов и переключения пунктов меню.

8. Клавиша EXT/7/LOCK.

Выход из режима настроек.

Блокировка всех клавиш управления кроме CH15 и Ch19.

9. Клавиша PRG/6/SET.

Осуществляет вход в режим настроек.

10. Клавиша -5K/5/RB.

Клавиша сдвига частоты на -5 кГц (“Россия”- “Европа”) и активация функции Roger Beep.

11. Клавиша MEM/4/NB.

Предназначена для работы с энергонезависимыми каналами памяти радиостанции и включения-выключения подавителя импульсных помех.

12. Клавиша A/F /3/НI.

Осуществляет выбор вида модуляции АМ или ЧМ, а также управляет выходной мощностью передатчика.

13. Клавиша SC/2/SKP.

Управляет режимами сканирования.

14. Клавиша BAND/1/TOT.

Осуществляет выбор рабочей сетки частот от А до L.

Управляет режимом работы таймера ограничения времени передачи(TOT).

15. Клавиша ASQ/0/BEP.

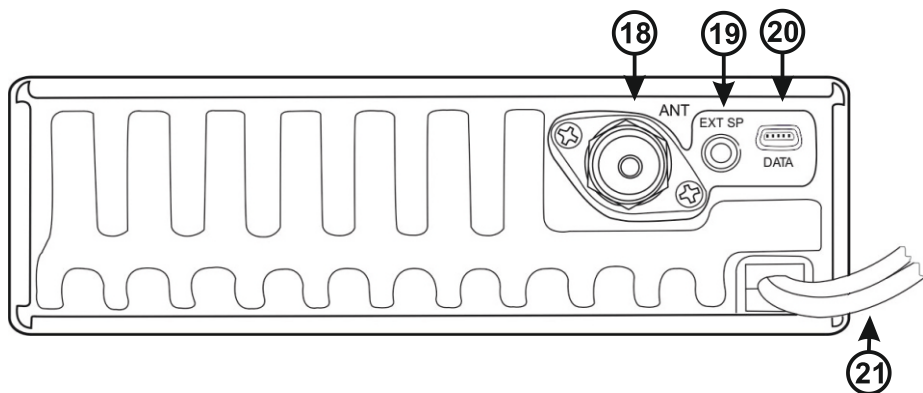
Включает-выключает систему спектрального шумоподавителя.

Активирует бипер (звуковая сигнализация нажатия клавиш).

16. Клавиша FUN.

Включает альтернативные функции клавиш управления радиостанции, обозначенные надписями под клавишами, а также предназначена для выбора режима работы радиостанции СН или VFO.

17.Разъём для подключения тангенты.



18. Разъём ANT.

Разъём SO-239 50 Ом для подключения антенны диапазона 27 МГц.

19. Разъём EXT SP.

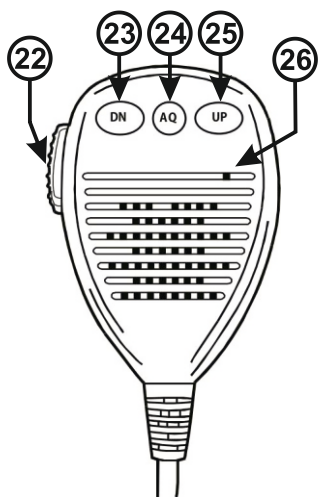
Разъём типа Jack 3,5 мм для подключения громкоговорителя мощностью не менее 3 Вт и сопротивлением 8 Ом.

20. Разъём DATA.

Разъём для подключения программатора (приобретается отдельно).

21. Кабель питания.

Красный провод “плюс”, чёрный провод “минус”



22. Клавиша режимов приёма передачи

23. Клавиша переключения каналов по убыванию.

24. Клавиша включения ASQ.

25. Клавиша переключения каналов по нарастаю.

26. Микрофон.

Работа с радиостанцией.

1. VFO-СН.

Режим VFO – изменение рабочей частоты с шагом 5 кГц.

Режим СН – 10 частотных сеток в “Российском” стандарте и 10 частотных сеток в “Европейском”.

Для выбора режимов включите радиостанцию. Затем удерживая клавишу FUN включите радиостанцию и дождитесь появления на экране надписи СН или VFO. Вращая селектор каналов выберите нужный режим. Затем нажмите на 2 секунды клавишу FUN до появления надписи SET OK и отпустите клавишу.

После этого радиостанция включится в нужном режиме.

Для выбора канала используйте селектор каналов СН.

Для выбора режима так называемой “Российской” сетки частот, кратковременно нажмите клавишу -5 кГц. Частоты всех каналов автоматически сдвинутся вниз на 5 кГц, а на дисплее вместо значка E рядом с номером канала появится значок R.

Для отображения частоты выбранного канала в режиме СН используйте клавишу FRQ.

Для быстрой установки частоты в режиме VFO нажмите клавишу FRQ и установите частоту клавишами ASQ/0/ВЕР – СН19/9/MHz.

Для перестройки частоты используйте селектор каналов, а для перестройки с шагом 1 МГц нажмите клавишу СН19/9/MHz.

2. Шумоподаватель ASQ-SQUELCH.

Радиостанция оснащена двумя типами шумоподавителей:

а) Автоматический спектральный шумоподаватель - ASQ

б) Ручной пороговый шумоподаватель – SQUELCH

Для включения ASQ кратковременно нажмите клавишу ASQ, при этом на дисплее появится надпись AQ, что свидетельствует о работе спектрального шумоподавителя.

При деактивации ASQ радиостанция начинает работать с ручным пороговым шумоподавелем. Регулировка порогового шумоподавителя осуществляется регулятором SQUELCH на передней панели радиостанции. Для правильной установки шумоподавителя поверните регулятор до конца против часовой стрелки. Затем плавно вращайте его в обратную сторону до прекращения шума.

Дальнейшее вращение по часовой стрелке снижает чувствительность и возможность принимать слабые сигналы.

3. Выбор вида модуляции АМ/FM.

Для выбора вида модуляции используйте клавишу А/Ф.

Кратковременное нажатие изменяет вид модуляции с отображением в верхнем, правом углу дисплея.

4. Подавитель импульсных помех NB.

Радиостанция оснащена подавителем импульсных, эфирных помех – NB(Noise Blanker).

Эта система снижает уровень шума преимущественно в режиме АМ во время присутствия в эфире импульсной помехи. Для активации этого режима кратковременно нажмите клавишу FUN, затем клавишу MEM/4/NB. На дисплее появится надпись NB, что свидетельствует об активации режима NB.

5. Звуковая сигнализация нажатия клавиш ВЕР.

Для включения звуковой сигнализации нажатия клавиш, необходимо кратковременно нажать клавишу FUN и затем нажать клавишу ASQ/0/VER. Слева вверху дисплея отобразится значок ВР, а каждое нажатие на клавиши будет сопровождаться коротким сигналом.

6. Сигнал окончания передачи Roger Beep.

Этот тональный сигнал излучается передатчиком в момент перехода радиостанции из режима передачи в режим приём и служит сигналом для вашего собеседника о том, что вы закончили сообщение.

Рекомендуется использовать в условиях сильных помех.

Для активации режима кратковременно нажмите клавишу FUN и затем нажмите клавишу -5K/5/RB. При этом на дисплее появится надпись RB в верхней части экрана.

7. Включение эффекта “ЭХО”

Этот эффект предназначен для создания эффекта “ЭХО” при передаче сообщения.

В момент когда вы говорите в микрофон, ваш собеседник слышит ваше сообщение с эхом.

Эффект предназначен для комфортного общения на небольших расстояниях в условиях слабых помех. Для активации режима необходимо кратковременно нажать клавишу ECHO, при этом на дисплее отобразится надпись ECHO и режим будет активирован.

8. Режим ограничения времени передачи TOT.

Эта функция предназначена для защиты радиостанции от длительного несанкционированного включения в режим передачи.

Для активации и настройки этого режима необходимо кратковременно нажать клавишу FUN, а затем клавишу BAND/1/TOT, при этом на дисплее отобразится надпись OFF или время ограничения в секундах, например 15 S. Вращением селектора каналов CH, установите требуемое время с шагом 15 секунд или отключите функцию, установив режим OFF.

После завершения настроек дождитесь перехода в основной рабочий режим или нажмите клавишу EXT/7/LOCK.

9. Режим запрета работы на передачу в занятом канале.

Эта функция предназначена для предотвращения включения передатчика в тот момент, когда ваш собеседник ещё не закончил своё сообщение.

Для активации этого режима войдите в меню настроек. Для этого кратковременно нажмите клавишу PRG/6/SET. Вращая селектор каналов CH, выберите пункт под номером 4, BUSY. Повторно нажмите клавишу PRG/6/SET и, вращая селектор каналов, установите значение SQ. Дождитесь выхода из режима настроек или нажмите клавишу EXT/7/LOCK.

Теперь вы не сможете передать сообщение, если открыт шумоподавитель.

10. Режим сканирования SC.

Режим сканирования предназначен для поиска канала в пределах одной сетки, в котором осуществляется радиообмен.

Сканирование в основном режиме СН имеет два варианта:

- а) вариант SQ – сканирование останавливается при открытии шумоподавителя или появлении сигнала в одном из каналов и продолжается после закрытия по истечении установленного времени.
- б) вариант TI – сканирование останавливается по открытию шумоподавителя и продолжается через установленный промежуток времени, не смотря на работу открытого шумоподавителя.

Для выбора вариантов сканирования необходимо выполнить некоторые настройки.

Войдите в меню настроек, кратковременно нажав клавишу FUN, а затем клавишу PRG/6/SET. В меню настроек выберите селектором каналов пункт 3 SCN и затем кратковременно снова нажмите PRG/6/SET. Вращая селектор каналов, выберите требуемый вариант SQ или TI и нажмите клавишу EXT/7/LOCK.

Нужный режим выбран.

Теперь установите временной промежуток остановки сканирования. Для этого снова войдите в меню настроек, кратковременно нажав клавишу FUN, а затем клавишу PRG/6/SET. В меню настроек выберите селектором каналов пункт 4 SCT и затем кратковременно снова нажмите PRG/6/SET. Селектором каналов выберите требуемый интервал времени остановки сканирования 5, 10 или 15 секунд, затем нажмите клавишу EXT/7/LOCK.

Временной интервал установлен.

Теперь для начала сканирования кратковременно нажмите клавишу SC/2/SKP при включенном ASQ или ручном пороговом шумоподавители. После этого начнёт мигать значок SC в левом нижнем углу дисплея, и радиостанция начнёт перебирать доступные для сканирования каналы в пределах одной сетки. Для смены направления сканирования используйте селектор каналов. Для остановки сканирования достаточно нажать любую клавишу.

Создание листа сканирования.

Обратите внимание на то, что когда сканирование остановлено, в левом нижнем углу дисплея горит значок SC. Этот символ означает, что выбранный канал доступен в режиме сканирования. Если нужно удалить этот канал из листа сканирования, то необходимо сначала кратковременно нажать клавишу FUN, а затем SC/2/SKP. Вы увидите, что символ SC исчез. Это говорит о том, что этого канала нет в листе

сканирования, и он будет пропущен при сканировании. Для добавления канала в лист сканирования, выберите номер канала, а затем снова нажмите FUN и SC/2/SKP.

11. Работа с памятью MEM.

Радиостанция имеет 8 энергонезависимых каналов памяти, для быстрого и удобного доступа к установленным настройкам и рабочим каналам.

Для записи настроек в память и последующий их вызов, предусмотрена клавиша MEM/4/NB.

Выберите нужный канал и вид модуляции. По желанию установите сдвиг -5 кГц.

Затем нажмите клавишу MEM/4/NB до тех пор, пока на дисплее не начнет мигать надпись MEM 1. Затем, вращая селектор каналов СН, выберите 1 из 8-ми каналов памяти для сохранения настроек. Когда нужный канал памяти выбран, нажмите клавишу MEM/4/NB до тех пор, пока не перестанет мигать надпись на дисплее.

На этом операция по записи настроек закончена. Для выхода из режима памяти кратковременно нажмите клавишу MEM/4/NB и можете приступить к записи следующих каналов памяти.

После заполнения одного или нескольких каналов памяти, ими можно воспользоваться, нажав кратковременно клавишу MEM/4/NB. Вращая селектор каналов СН, выберите нужный канал памяти, в котором сохранены установленные настройки рабочего канала, вида модуляции и т.д.

Сканирование по каналам памяти осуществляется точно так же, как и в обычном режиме.

Настройки сканирования читайте в предыдущем пункте.

12. Режим настроек PRG.

Существует два независимых меню настроек PRG.

Первым вы уже пользовались, для установки режимов сканирования. Для входа в меню настроек кратковременно нажмите клавишу FUN, а затем клавишу PRG/6/SET. На дисплее отобразятся 4 пункта первого варианта меню, пронумерованные 1,3,4,5:

1) Установка времени ограничения передачи TOT (дублирует FUN+BAND/1/TOT)

- 2) Отсутствует.
- 3) Выбор режима сканирования SCN
- 4) Установка интервала времени сканирования SCT
- 5) Активация звуковой сигнализации нажатия клавиш ВЕР (дублирует FUN+ ASQ/0/ВЕР)

Для входа во второе меню достаточно кратковременного нажатия клавиши PRG/6/SET.

Второй вариант имеет 6 пунктов:

- 1) Активация сигнала окончания передачи Roger Вер (дублирует FUN+-5K/5/RB)
- 2) Активация подавителя импульсных помех NB (дублирует FUN+ MEM/4/NB)
- 3) Добавить или удалить канал из списка сканирования (дублирует FUN+ SC/2/SKP)
- 4) Активация запрета работы на передачу на занятом канале
- 5) Мощность передатчика PAM или PFM с учётом вида модуляции AM или ЧМ.
- 6) REР сдвиг частоты передатчика относительно частоты приёмника, для работы через ретранслятор.

13. Режим блокировки клавиатуры.

Этот режим позволяет заблокировать клавиатуру от случайных нажатий.

Для активации блокировки кратковременно нажмите клавишу FUN, а затем клавишу EXT/7/LOCK. При этом на дисплее появится надпись LOCK. Теперь при попытке нажатия на любую клавишу, кроме клавиш CH15 и CH19, на дисплее будет появляться надпись LOCK и в использовании функции будет отказано.

14. RESET возврат к заводским настройкам.

Для возврата радиостанции к заводским настройкам удерживая клавишу FRQ включите радиостанцию.

Установка и подключение.

Внимание! Радиостанция, антенна и прочее оборудование, не должны мешать управлять автомобилем.

Выберите такое место, где вы будете иметь удобный доступ к тангенте и всем органам управления радиостанции, а также обеспечивается приток холодного воздуха, для охлаждения радиатора радиостанции.

Для установки радиостанции используйте, входящий в комплект, кронштейн и винты с пластиковой рукояткой. Для установки радиостанции в кронштейн запрещается использовать винты, рабочая длина которых превышает длину штатных винтов. Для крепления микрофона используйте, входящий в комплект поставки, специальный держатель.

1. Приложите кронштейн к тому месту, в котором вы собираетесь устанавливать радиостанцию.
2. Наметьте и просверлите отверстия, после чего закрепите кронштейн в выбранном месте.
3. Подключите разъем антенного кабеля к стандартному разъему на задней панели трансивера, помеченному символом ANT. Антенна предварительно должна быть настроена на требуемую частоту (канал).
4. Подключите кабель питания непосредственно к аккумуляторной батарее или к блоку предохранителей автомобиля. Соблюдайте полярность и подключайте кабели по следующей схеме: красный кабель - «плюс», черный кабель - «минус».
5. Установите кронштейн для крепления тангенты в выбранном вами месте, используя для этого два входящих в комплект поставки винта.
6. Подключите тангенту к соответствующему разъему на передней панели радиостанции.

Радиостанция готова к работе.

Установка антенны.

Большое значение имеет выбор высококачественной и эффективной антенны, предназначенной для работы в диапазоне 27 МГц.

Использование некачественной антенны или антенны, не предназначенной для диапазона 27 МГц, может привести к снижению эксплуатационных характеристик и повреждению радиостанции.

1. Расположите антенну как можно выше на поверхности кузова вашего автомобиля.
2. Как правило, чем длиннее антенна, тем больше дальность действия радиостанции.

3. Постарайтесь расположить антенну в центре выбранной вами поверхности.

4. Убедитесь, что подлежащие заземлению части корпуса антенны надежно заземлены (надежный контакт «металл — металл» без промежуточных слоев краски и т. д.)

К антеннам на магнитном основании не относится.

5. В процессе установки антенны соблюдайте осторожность, чтобы не повредить антенный кабель.

Внимание! Работа на передачу при отключенной или ненастроенной антенне недопустима и может привести к повреждению вашей радиостанции и лишению гарантии.

Меры безопасности.

Не допускается:

1. Устанавливать радиостанцию в местах, где возможно попадание влаги в корпус радиостанции.

2. Эксплуатировать радиостанцию с неисправной или несоответствующей данному диапазону частот антенной.

3. Прилагать чрезмерное усилие к внешним органам управления и разъёмам.

4. Подключать радиостанцию к источнику питания с напряжением превышающим 13,8 В. $\pm 10\%$.

5. Подключать радиостанцию к бортовой сети автомобилей с напряжением 24 В. без применения специального преобразователя напряжения.

6. Вскрывать корпус радиостанции и производить изменения в узлах изделия.

7. Подключать не оригинальную тангенту, а также касаться контактов разъёма тангенты, разъёмов для программирования и антенны посторонними, металлическими предметами и руками. Короткое замыкание и статическое электричество может повредить радиостанцию.

8. Деформировать корпус и сверлить дополнительные отверстия.

9. Удалять штатный предохранитель или использовать предохранитель, рассчитанный на ток более 15 А.

10. Изменять заводские настройки программным методом.

Гарантийные обязательства.

Гарантийный срок эксплуатации изделия установленный заводом изготовителем, при условии соблюдения правил эксплуатации и мер безопасности, составляет 12 месяцев со дня продажи.

Гарантийные обязательства не распространяются на неисправности вызванные в результате механических повреждений устройства, а также элементы выходного каскада передатчика радиостанции.

В случае возникновения неисправностей по причине нарушения правил эксплуатации и мер безопасности, а также при повреждении гарантийной пломбы или таблички с серийным номером изделия, производитель и поставщик имеет право отказать в гарантийном обслуживании.

Нарушение инструкции по эксплуатации и мер безопасности приводит к повреждению радиостанции и потере гарантии.

Для заметок.

Для заметок.

Для заметок.

